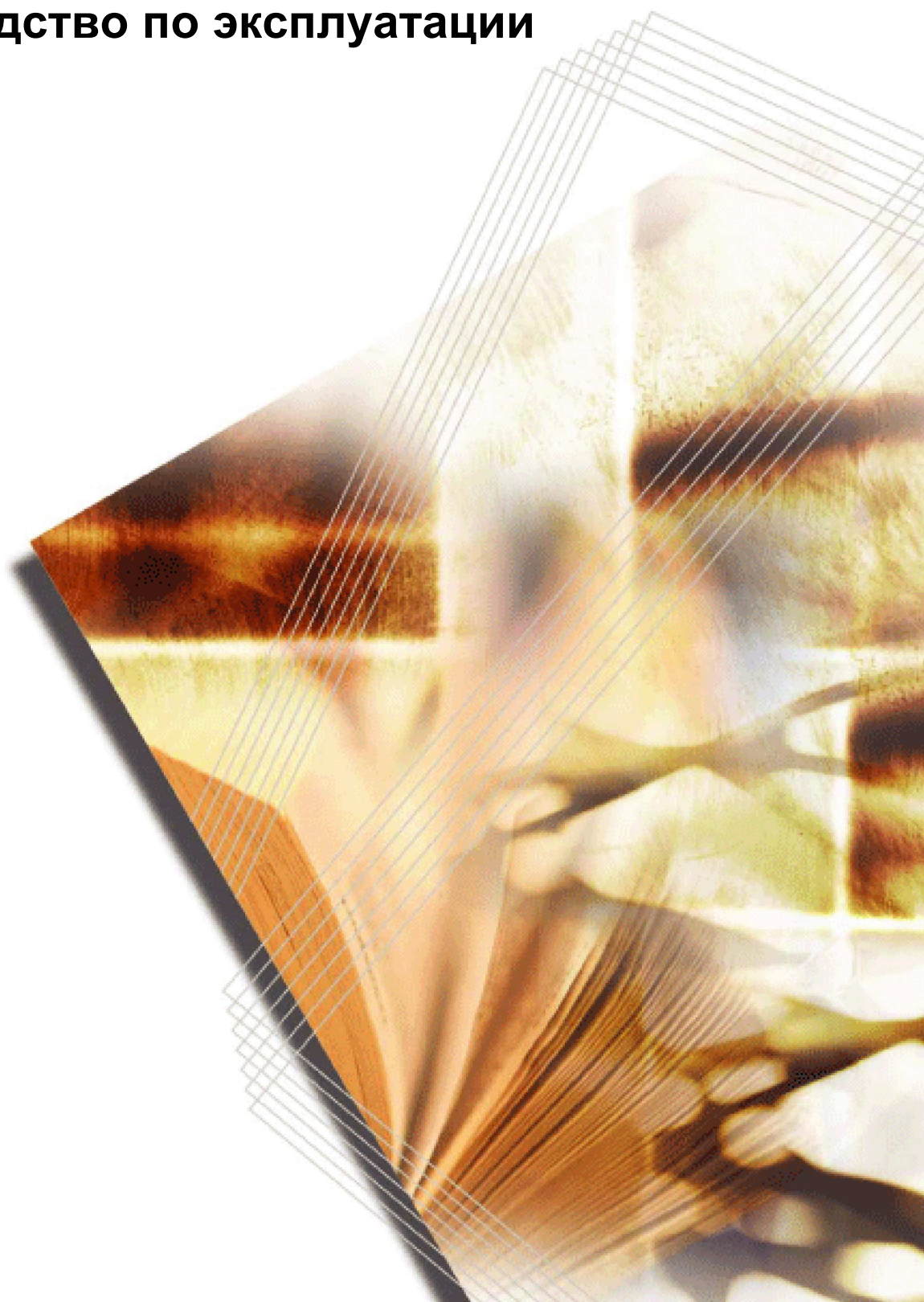


FS-1016MFP

Руководство по эксплуатации



Содержание

Правовая информация и информация по технике безопасности

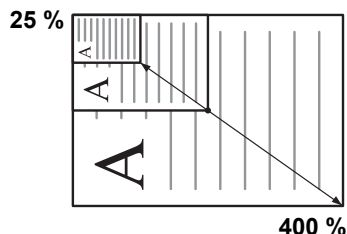
1	Компоненты аппарата	
	Основной корпус	1-1
	Автоподатчик оригиналов	1-2
	Панель управления	1-3
	Дисплей сообщений	1-3
2	Загрузка бумаги	
	Характеристики бумаги	2-1
	Перед загрузкой бумаги	2-2
	Загрузка бумаги в кассету	2-2
	Лоток ручной подачи	2-4
	Выбор формата бумаги	2-6
	Выбор типа бумаги	2-6
3	Подготовка	
	Подключение кабелей	3-1
	Подключение кабеля USB	3-1
	Подключение шнура питания	3-1
	Включение аппарата	3-2
	Загрузка программного обеспечения	3-2
4	Функции копирования	
	Основная процедура копирования	4-1
	Загрузка оригиналов в автоподатчик оригиналов	4-2
	Размещение толстого оригинала на стекле	4-4
	Масштабирование копий	4-4
	Стандартный масштаб	4-5
	Другой масштаб	4-5
	Режим подбора	4-6
	Режим объединения	4-7
	Режим EcoPrint	4-7
5	Функции сканирования	
	Операции пользовательского интерфейса	5-1
	Выбор метода сканирования	5-2
	Выбор типа изображения	5-2
	Выбор разрешения	5-2
	Улучшение изображения	5-3
6	Функции печати	
	Параметры печати	6-1
	Печать документа	6-2

7	Использование программы QLINK	
	Запуск QLINK	7-2
	Секция «Настройка кнопок МФУ»	7-2
	Сканирование с помощью клавиши «Сканировать на ПК» на панели управления	7-2
	Настройка клавиши «Сканировать на ПК»	7-2
	Секция «Копирование»	7-4
	Настройка копирования	7-4
	Секция «Сканирование»	7-6
	Передать по электронной почте	7-6
	Передать в файл	7-7
	Пользовательские кнопки	7-7
8	Настройки системы	
	Язык сообщений	8-1
	Режим ожидания	8-1
	Установка тонера	8-2
	Зуммер	8-2
	Сброс барабана	8-3
	Очистка барабана	8-3
	Контроль барабана	8-4
	Eco Fuser	8-4
	Настройка копирования	8-5
	Изменение функциональных настроек по умолчанию	8-5
	Печать страниц отчетов	8-6
9	Уход и обслуживание	
	Замена картриджа с тонером	9-1
	Очистка зарядного устройства и валика регистрации	9-3
	Очистка аппарата	9-6
	Очистите автоподатчик оригиналов	9-6
	Замена подушки автоподатчика оригиналов	9-7
	Транспортный фиксатор	9-8
10	Устранение неисправностей	
	Общие инструкции	10-1
	Сообщения о необходимости обслуживания и об ошибках	10-4
	Застревание бумаги	10-5
	Выходной лоток и задняя крышка	10-5
	Кассета для бумаги	10-6
	Лоток ручной подачи	10-8
	Внутри аппарата	10-10
	Автоподатчик оригиналов	10-12
11	Технические характеристики	
	Основной корпус	11-1
	Функции копирования	11-2
	Функции печати	11-3
	Функции сканирования	11-3
	Автоподатчик оригиналов	11-3
	Экологические характеристики	11-4
	Дополнительное оборудование	11-4

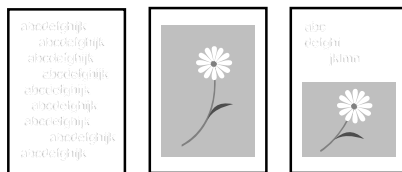
Алфавитный указатель

Использование расширенных функций аппарата

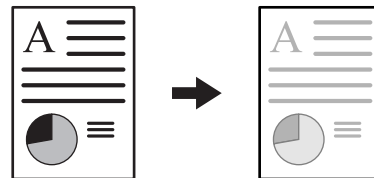
- 1 Режим масштабирования**
Увеличение или уменьшение копий до нужного размера в диапазоне от 25% до 400%.



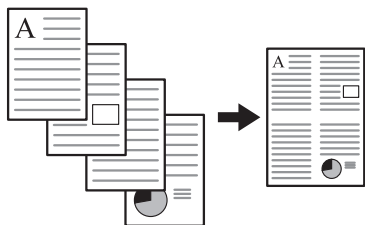
- 2 Выбор режима копирования**
Создание четких репродукций фотографий.



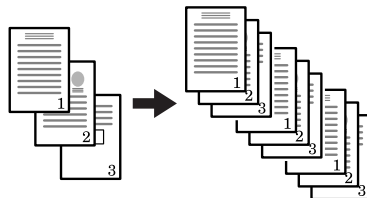
- 3 Режим экономичной печати EcoPrint**
Экономичное расходование тонера



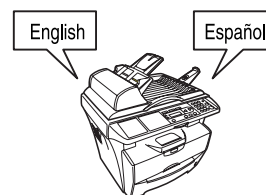
- 4 Режим совмещения**
Создание одной копии с двух или четырех оригиналов.



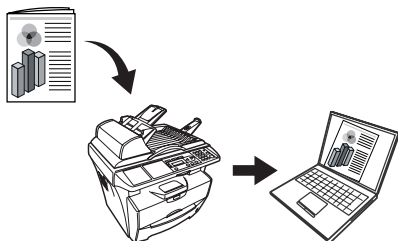
- 5 Режим подбора**
Автоматическое раскладывание копий по комплектам.



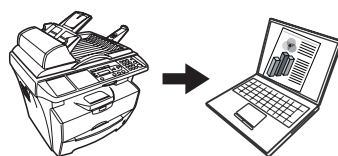
- 6 Функция выбора языка**
Выбор языка для сообщений на дисплее



- 7 Полноцветное сканирование**



- 8 Загрузка изображения через TWAIN**



Правовая информация и информация по технике безопасности

ВНИМАНИЕ: Компания Kyocera не несет ответственности за какой-либо ущерб, вызванный неправильной установкой аппарата

Примечание

Информация в данном руководстве может быть изменена без предварительного уведомления. В последующие редакции руководства могут быть добавлены дополнительные страницы. Заранее приносим извинения за какие-либо технические неточности или типографические ошибки в настоящей редакции руководства.

Kyocera Mita не несет ответственности за какие несчастные случаи, произошедшие в то время, когда пользователь следовал инструкциям, изложенным в данном руководстве. Мы не несем ответственность ни за какие дефекты в программно-аппаратном обеспечении принтера (содержании его постоянной памяти).

Настоящее руководство, все материалы, приобретаемые или поставляемые с данным аппаратом или связанные с его продажей, защищены авторскими правами. Все права защищены. Копирование или какое-либо иное воспроизведение настоящего руководства полностью или частично, а также любых материалов, являющихся предметом авторского права, без предварительного письменного разрешения корпорации Kyocera Mita Corporation запрещено. В любых копиях настоящего руководства, будь то полных или частичных, и во всех сопутствующих материалах должны содержаться примечания о защите авторских прав, имеющиеся в оригинальном руководстве.

Торговые марки

Microsoft, Windows и Windows NT – товарные знаки корпорации Microsoft Corporation. ENERGY STAR - знак, зарегистрированный в США. Все остальные товарные знаки и названия продуктов, упомянутые в настоящем руководстве, являются зарегистрированными товарными знаками или товарными знаками соответствующих компаний.

Правовые ограничения на копирование

Копирование материала, защищенного авторскими правами, без разрешения владельца авторских прав может быть запрещено.

Копирование денежных купюр местной и иностранной валюты строгойше запрещено.

Копирование других отдельных материалов также может быть запрещено.

USB



Данный продукт сертифицирован USB Implementers Forum, Inc.

Программа Energy Star



Являясь партнером международной программы Energy Star, мы разрабатывали данный продукт в соответствии со стандартами, утвержденными этой программой.

Основной целью международной программы Energy Star является пропаганда принципов эффективного использования энергии и уменьшения загрязнения окружающей среды, что связано с экономным потреблением энергии, за счет поддержки производства и продажи оборудования, соответствующего стандартам программы.

Стандарты международной программы Energy Star требуют предусматривать в многофункциональных устройствах режим малой мощности, в котором функции печати и отправки факсов остаются в режиме ожидания, но энергопотребление тем не менее снижается по истечении определенного времени с момента последнего использования устройства, а также неактивный режим, в котором функции печати и отправки факсов остаются в режиме ожидания, но энергопотребление тем не менее снижается до минимума, когда в течение заданного промежутка времени с устройством не выполняется никаких действий. В соответствии со стандартами программы Energy Star данный аппарат поддерживает следующие режимы.

Режим малой мощности

Устройство автоматически переходит в режим малой мощности по истечении 7,5 минут с момента его последнего использования. Длительность простоя перед входом в режим малой мощности может быть увеличена. Подробнее см. *Режим ожидания на стр. 8-1.*

Автоматический режим ожидания

Устройство автоматически переходит в режим ожидания по истечении 15 минут с момента последнего его использования. Длительность простоя перед входом в режим ожидания может быть увеличена. Подробнее см. *Режим ожидания на стр. 8-1.*

Переработка бумаги

Программа Energy Star поощряет использование экологически чистой переработанной бумаги. Более подробную информацию по рекомендуемым типам бумаги можно получить у представителя сервисной службы или торгового представителя.

Перед эксплуатацией аппарата ознакомьтесь с данным руководством по эксплуатации Храните руководство рядом с аппаратом, чтобы при необходимости им можно было сразу же воспользоваться.

Разделы настоящего руководства и компоненты аппарата, отмеченные специальными предупреждающими символами, призваны обратить внимание пользователя на возможную опасность для самого пользователя, других людей и окружающих объектов, связанную с эксплуатацией данного аппарата, и обеспечить правильную и безопасную эксплуатацию аппарата. Символы и их описание приведены ниже.



ВНИМАНИЕ, ОПАСНОСТЬ: Предупреждает о высокой вероятности получения тяжелой травмы или даже гибели при недостаточном внимании или несоблюдении соответствующих правил.



ПРЕДУПРЕЖДЕНИЕ: Предупреждает о возможности получения тяжелой травмы или даже гибели при недостаточном внимании или несоблюдении соответствующих правил.



ВНИМАНИЕ: Предупреждает о возможности получения травмы или механического повреждения аппарата при недостаточном внимании или несоблюдении соответствующих правил.

Знаки

Следующие знаки обозначают, что в соответствующем разделе содержатся предупреждения по технике безопасности. Рисунок внутри знака призван привлечь внимание пользователя.



.... [Общее предупреждение]



.... [Предупреждение об опасности поражения электрическим током]



.... [Предупреждение о сильном нагревании]

Следующие знаки обозначают, что в соответствующие разделы включена информация о запрещенных действиях. Внутри знака приводится условное обозначение запрещенного действия.



.... [Предупреждение о запрещенном действии]



.... [Разборка запрещена]

Следующие знаки обозначают, что в соответствующие разделы включена информация о действиях, подлежащих обязательному выполнению. Внутри знака приводится условное обозначение обязательного действия.



.... [Предупреждение об обязательном действии]



.... [Выньте вилку шнура питания из розетки]



.... [Подключайте аппарат только к заземленной розетке]

В случае, если предупреждения по технике безопасности в данном руководстве напечатаны неразборчиво, или в случае утраты самого руководства, обратитесь к представителю сервисной службы и закажите новое руководство. (платная услуга)



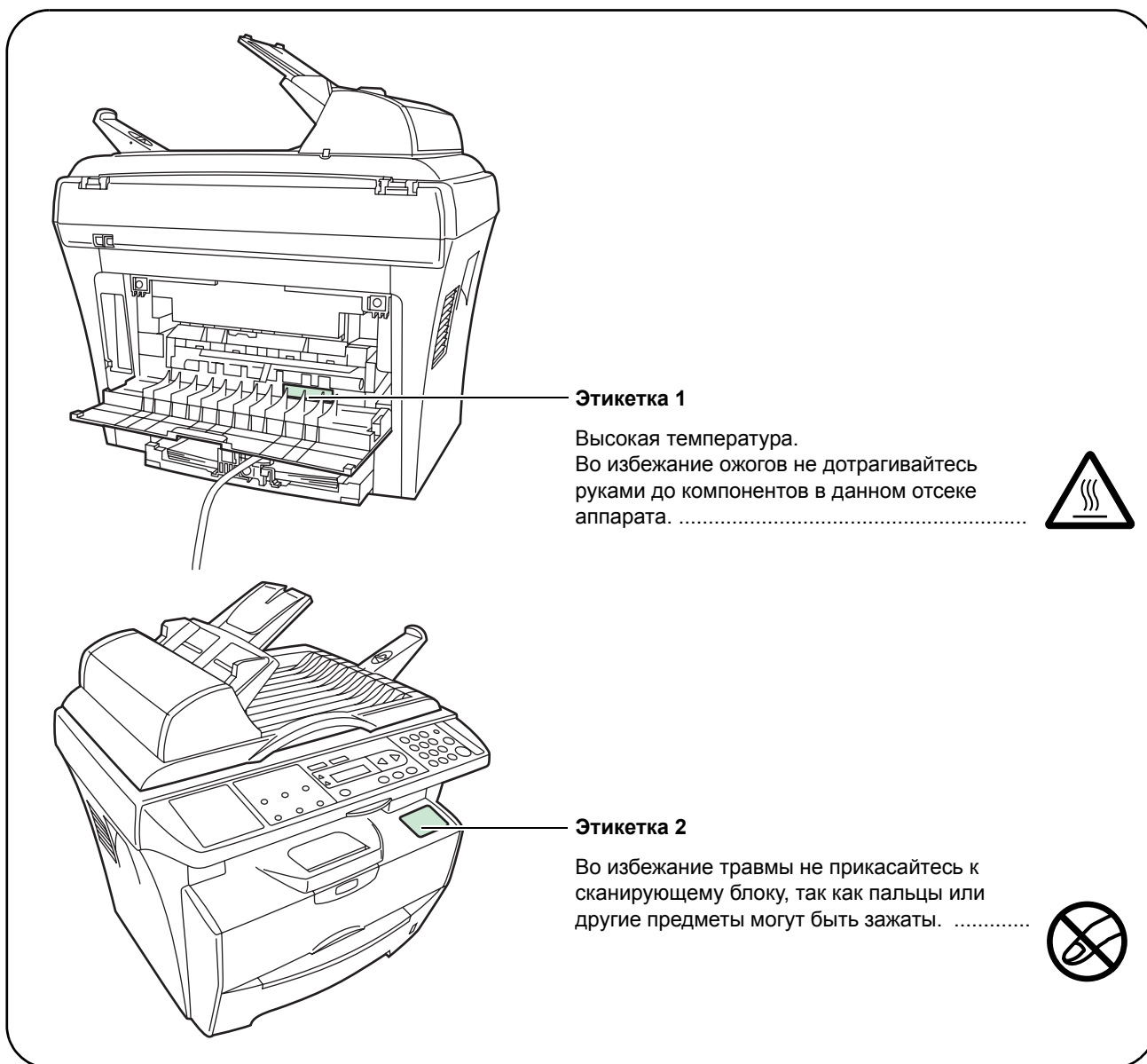
ВАЖНО — ПОЖАЛУЙСТА, ПРОЧИТАЙТЕ, ПРЕЖДЕ ЧЕМ ПРИСТУПАТЬ К РАБОТЕ.

НАКЛЕЙКИ С ПРЕДОСТЕРЕЖЕНИЯМИ

В целях безопасности на следующие компоненты аппарата наклеены этикетки с предостережениями.

При удалении застрявшей бумаги или замене тонера проявляйте осторожность, чтобы не допустить возгорания или поражения электрическим током.

ПРИМЕЧАНИЕ: Не удаляйте эти наклейки.





Меры предосторожности при установке

Окружающая среда



ВНИМАНИЕ:

Не устанавливайте аппарат на неустойчивой или неровной поверхности. В противном случае аппарат может перевернуться или упасть. Это может привести к травме или повреждению аппарата.



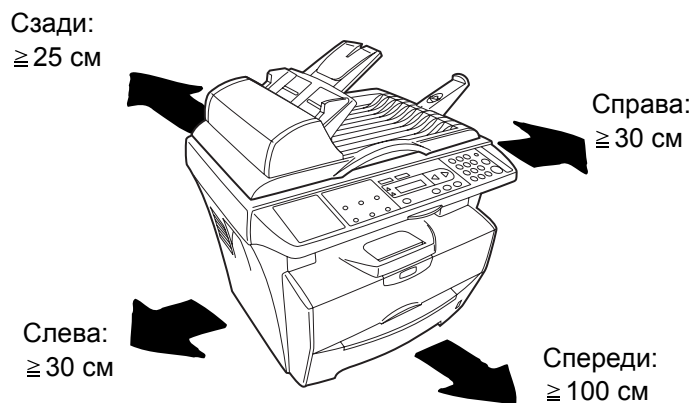
Не устанавливайте аппарат во влажных, пыльных и загрязненных местах. При попадании пыли или грязи на вилку шнура питания протрите ее во избежание возгорания или поражения электрическим током.



Во избежание возгорания не устанавливайте аппарат вблизи батарей, обогревателей и других источников тепла, а также рядом с открытым огнем.



Для предотвращения нагревания аппарата и обеспечения доступа внутрь аппарата при необходимости замены его компонентов и технического обслуживания, оставляйте достаточно свободного пространства так, как это показано на рисунке ниже. Для обеспечения оптимальной вентиляции внутри аппарата оставляйте достаточно свободного пространства около его вентиляционных отверстий.



Другие меры предосторожности

Неблагоприятные условия окружающей среды могут негативно сказаться на безопасности эксплуатации аппарата и его эксплуатационных характеристиках. Аппарат должен устанавливаться в помещении с кондиционером (рекомендуемая комнатная температура около 22°C, влажность около 60%). Не следует устанавливать аппарат в следующих местах:

- вблизи окна или в местах, где он будет подвергаться воздействию прямого солнечного света;
- в местах, подверженных вибрации;
- в местах с резкими перепадами температуры;
- под направленными потоками горячего или холодного воздуха;
- в местах с плохой вентиляцией.

При копировании происходит выделение небольшого количества озона, однако это не причиняет отрицательного воздействия на здоровье человека. Тем не менее при длительном использовании аппарата в помещении с плохой вентиляцией или при изготовлении чрезвычайно большого количества копий может ощущаться неприятный запах. Для обеспечения оптимальных условий окружающей среды при копировании, рекомендуется хорошо проветрить помещение.

Питание и заземление аппарата



ПРЕДУПРЕЖДЕНИЕ:

Подключайте аппарат только к источнику питания с напряжением, соответствующим напряжению аппарата. Не подключайте несколько устройств в одну розетку. Несоблюдение этих правил может привести к возгоранию или поражению электрическим током.



Надежно вставьте вилку шнура питания в розетку. Контакт металлических предметов со штырьками вилки шнура питания может привести к возгоранию или поражению электрическим током.



Во избежание возгорания или поражения электрическим током в случае короткого замыкания, подключайте аппарат только к заземленной розетке. Если заземление невозможно, обратитесь к представителю сервисной службы.



Другие меры предосторожности

Шнур питания аппарата следует подключать к ближайшей сетевой розетке.

Шнур питания используется также для отключения аппарата от сети. Проверьте, что сетевая розетка находится как можно ближе к аппарату и легко доступна.

Меры предосторожности при обращении с пластиковыми пакетами



ПРЕДУПРЕЖДЕНИЕ:

Храните используемые с аппаратом пластиковые пакеты в недоступном для детей месте. Пластик может попасть в нос и рот и привести к удушью.





Меры предосторожности при эксплуатации

Меры предосторожности при эксплуатации аппарата



ПРЕДУПРЕЖДЕНИЕ:

Не ставьте на аппарат и рядом с ним металлические предметы и сосуды с водой (вазы с цветами, цветочные горшки, чашки и т.д.). Попадание предметов и воды внутрь аппарата может привести к возгоранию или поражению электрическим током.



Не открывайте никакие крышки аппарата, так как это может привести к поражению электрическим током. Внутри аппарата высокое напряжение!



Старайтесь не повредить и не порвать шнур питания. Не пытайтесь починить поврежденный шнур. Не ставьте на шнур тяжелые предметы. Не тяните за шнур, не сгибайте и старайтесь не повреждать его.



Несоблюдение этих правил может привести к возгоранию или поражению электрическим током.

Ни в коем случае не пытайтесь отремонтировать или разобрать самостоятельно сам аппарат или его компоненты, так как это может привести к возгоранию, поражению электрическим током или повреждению лазера. Воздействие лазерного излучения при его выходе опасно для зрения и может привести к слепоте.



В случае чрезмерного нагревания аппарата, появления дыма, неприятного запаха или возникновения любых других нетипичных ситуаций, возникает опасность возгорания или повреждения электрическим током. В этом случае немедленно выключите питание выключателем (O), выньте вилку шнура питания из розетки, а затем свяжитесь с представителем сервисной службы.



При попадании внутрь аппарата каких-либо предметов (скрепок для бумаги, воды, других жидкостей и т.д.) немедленно выключите питание выключателем (O). Затем, во избежание возгорания и поражения электрическим током, выньте вилку шнура питания из розетки. После этого обратитесь в сервисную организацию.



Не дотрагивайтесь до вилки шнура питания мокрыми руками, так как это может привести к поражению электрическим током.



Техническое обслуживание аппарата и замена его внутренних компонентов должны выполняться только представителем сервисной службы.





ВНИМАНИЕ:

Вынимая вилку шнура питания из розетки, не тяните за шнур. Если сильно тянуть шнур, можно порвать провода внутри шнура, что приведет к возгоранию или поражению электрическим током. (Вынимая шнур из розетки, держите его за вилку.)

При перемещении аппарата всегда вынимайте вилку шнура питания из розетки. При повреждении шнура питания может возникнуть опасность возгорания или поражения электрическим током.



Если аппарат не используется в течение короткого времени (ночью и т. д.), выключайте выключатель питания (O). Если аппарат не будет использоваться в течение более продолжительного периода (праздники, каникулы и т. д.), в целях безопасности выньте вилку шнура питания из розетки.



Поднимая аппарат, держите его только за специально предназначенные для этого компоненты.



В целях безопасности перед очисткой аппарата всегда вынимайте вилку шнура питания из сетевой розетки.



Скопление пыли внутри аппарата может привести к возгоранию и другим проблемам. Поэтому по вопросам очистки внутренних компонентов аппарата рекомендуем обратиться к представителю сервисной службы. Очистку внутренних компонентов рекомендуется проводить перед наступлением влажного времени года. По вопросам стоимости процедур очистки внутренних компонентов аппарата обращайтесь к представителю сервисной службы.



Другие меры предосторожности

Не ставьте на аппарат тяжелые предметы. Это может повредить его.

Не открывайте верхнюю переднюю крышку, не выключайте выключатель питания и не вынимайте вилку шнура питания из розетки во время копирования.

При необходимости перемещения или подъема аппарата свяжитесь с представителем сервисной службы.

Не дотрагивайтесь до электрических деталей (разъемов и печатных плат) аппарата, так как они могут быть повреждены за счет воздействия статического электричества.

Не выполняйте никаких операций, не описанных в данном руководстве.



ВНИМАНИЕ:

Выполнение процедур управления, настройки и эксплуатации аппарата, отличных от изложенных в данном руководстве, может привести к опасному воздействию излучения.

Не смотрите прямо на световой пучок лампы сканирования, это может вызвать ощущение усталости и боль в глазах.

Меры предосторожности при обращении с расходными материалами



ВНИМАНИЕ:

Не пытайтесь поджигать картридж с тонером. Искры от пламени могут стать причиной ожогов.

Храните картридж с тонером в недоступном для детей месте.

В случае просыпания тонера из картриджа не вдыхайте и не глотайте его, а также не допускайте попадания на кожу.

- Если вы все-таки вдохнули тонер, выйдите на свежий воздух и тщательно прополощите горло большим количеством воды. При появлении кашля обратитесь к врачу.
- Если вы проглотили тонер, прополощите рот водой и выпейте 1–2 чашки воды, чтобы разбавить содержимое желудка. При необходимости обратитесь к врачу.
- При попадании тонера в глаза тщательно промойте их водой. При продолжительном дискомфорте в глазах обратитесь к врачу.
- При попадании тонера на кожу помойте ее водой с мылом.

Не пытайтесь открыть картридж силой или сломать его.



Другие меры предосторожности

Утилизация картриджа с отработанным тонером должна выполняться в соответствии с федеральными, государственными и местными правилами и нормативными стандартами.

Все расходные материалы должны храниться в прохладном темном месте.

Если аппарат не будет использоваться в течение длительного периода, выньте бумагу из кассеты, положите ее обратно в упаковку и запечатайте.


Меры безопасности при работе с лазером (Европа)

Лазерное излучение опасно для человеческого организма. Поэтому лазерное излучение, создаваемое внутри аппарата, герметично закрыто защитным кожухом и внешней крышкой. При правильной эксплуатации аппарата пользователем излучение не может выйти из корпуса аппарата.

Настоящий аппарат классифицирован как лазерное изделие класса 1 в соответствии со стандартом IEC 60825.

ВНИМАНИЕ: Выполнение процедур, отличных от описанных в данном руководстве, может подвергнуть оператора опасному воздействию лазерного излучения.

Эта этикетка наклеена на блок лазерного сканера внутри аппарата и находится вне зоны доступа пользователя.

	DANGER	• CLASSE 3B INVISIBLE LASER RADIATION WHEN OPEN. AVOID DIRECT EXPOSURE TO BEAM.
	ATTENTION	• CLASSE 3B RAYONNEMENT LASER INVISIBLE EN CAS D'OUVERTURE. EXPOSITION DANGEREUSE AU FAISCEAU.
	VORSICHT	• KLASSE 3B UNSICHTBARE LASERSTRAHLUNG, WENN ABDECKUNG GEÖFFNET. NICHT DEM STRAHL AUSSETZEN.
	ATTENZIONE	• CLASSE 3B RADIAZIONE LASER INVISIBLE IN CASO DI APERTURA. EVITARE L'ESPOSIZIONE AL FASCIO.
	PRECAUCION	• CLASSE 3B RADIACIONE LASER INVISIBLE CUANDO SE ABRE. EVITAR EXPONERSE AL RAYO.
	VARO!	• AVATTAESSA OLET ALTTIINA LUOKAN 3B NÄKYMÄTTÖMÄLLE LASERSÄTEILYLLE. ÄLÄ KATSO SÄTEESEEN.
	警告 警告 위험 警告	• 开盖时, 可能有3B类不可见激光外溢! 应避免激光直接照射。 • 内部3B类不可见雷射放射中, 請勿随意打開蓋子。 • CLASS 3B 불가시 레이저 광선용 직접 보지 마세요. • このカバーの内部ではクラス3B不可視レーザー光が放射されています。レーザー光にさらされないようにしてください。

Меры безопасности касательно отсоединения от источника питания (Европа)

ВНИМАНИЕ: Аппарат полностью обесточивается только при отсоединении шнура питания от розетки электросети! Другие выключатели на аппарате являются только функциональными выключателями и не предназначены для полного отключения аппарата от источника питания.

VORSICHT: Der Netzstecker ist die Hauptisoliervorrichtung! Die anderen Schalter auf dem Gert sind nur Funktionsschalter und knnen nicht verwendet werden, um den Stromflu im Gert zu unterbrechen.



ДЕКЛАРАЦИЯ СООТВЕТСТВИЯ СТАНДАРТАМ

89/336/ЕЕС, 73/23/ЕЕС и 93/68/ЕЕС

Со всей единоличной ответственностью заявляем, что изделие, к которому относится данная декларация, полностью соответствует следующим стандартам.

Ограничения и способы измерения характеристик защищенности и помехоустойчивости информационно-технологического оборудования	EN55024
Ограничения и способы измерения характеристик радиопомех информационно-технологического оборудования	EN55022 Class B
Ограничения по излучению гармоническими токами для оборудования с входным током $\leq 16\text{A}$ на фазу	EN61000-3-2
Ограничения по перепадам напряжения и колебаниям в энергосистемах низкого напряжения для оборудования с номинальным током $\leq 16\text{A}$	EN61000-3-3
Безопасность информационно-технологического оборудования, включая электрооборудование	EN60950
Радиационная безопасность лазерных изделий, классификация оборудования, требования и руководство пользователя	EN60825-1

Введение

Настоящее руководство по эксплуатации включает следующие главы.

- 1 Компоненты аппарата** - содержит названия и описание функций компонентов аппарата и клавиш панели управления.
- 2 Загрузка бумаги** - содержит описание процедур загрузки бумаги и прикрепления лотка ручной подачи.
- 3 Подготовка** - содержит информацию о подготовке аппарата к эксплуатации.
- 4 Функции копирования** - содержит описание процедур копирования.
- 5 Функции сканирования** - содержит описание процедур сканирования оригиналов.
- 6 Функции печати** - содержит описание процедур печати.
- 7 Использование программы QLINK** - содержит описание использования программы QLINK.
- 8 Настройки системы** - содержит описание процедур выполнения различных настроек.
- 9 Уход и обслуживание** - содержит описание процедур технического обслуживания и заправки тонером.
- 10 Устранение неисправностей** - содержит описание процедур устранения неисправностей, например при появлении сообщений об ошибках или при застревании бумаги.
- 11 Технические характеристики** - содержит технические характеристики аппарата.

Условные обозначения

В руководстве использованы следующие условные обозначения.

Условное обозначение	Описание	Пример
Курсив	Используется для выделения ключевого слова, фразы и ссылки на дополнительную информацию.	Откройте <i>переднюю крышку</i> . Более подробную информацию об автоматическом режиме ожидания см. <i>Режим ожидания на стр. 8-1</i> .
Шрифт Courier	Используется для обозначения сообщений и названий, отображаемых на панели управления.	Выберите 13.Реж. ожидания.
Полужирный шрифт в скобках	Используется для обозначения клавиш панели управления.	Нажмите [Режим копирования] для выбора нужного режима.
Полужирный шрифт	Используется для выделения кнопок или элементов, выбираемых в диалоговых окнах, и названий, отображаемых в диалоговых окнах.	Щелкните Далее .
Примечания	Предоставляет дополнительную полезную информацию о функции или режиме. Могут также содержать ссылки на другие документы.	ПРИМЕЧАНИЕ: Информацию о хранении штыря для транспортировки см. пункт 10.
Важно	Используется для обозначения важной информации.	ВАЖНО: Проверьте, что бумага не сложена, не смята и не порвана.
Внимание	Призвано обратить внимание пользователя на опасность <i>механического</i> повреждения аппарата в результате какого-либо действия.	ВНИМАНИЕ: Не вынимайте кассету, держа аппарат спереди.
Предупреждение	Призвано обратить внимание пользователя на опасность получения травмы <i>сотрудником</i> .	ПРЕДУПРЕЖДЕНИЕ: В отсеке зарядного устройства высокое напряжение.

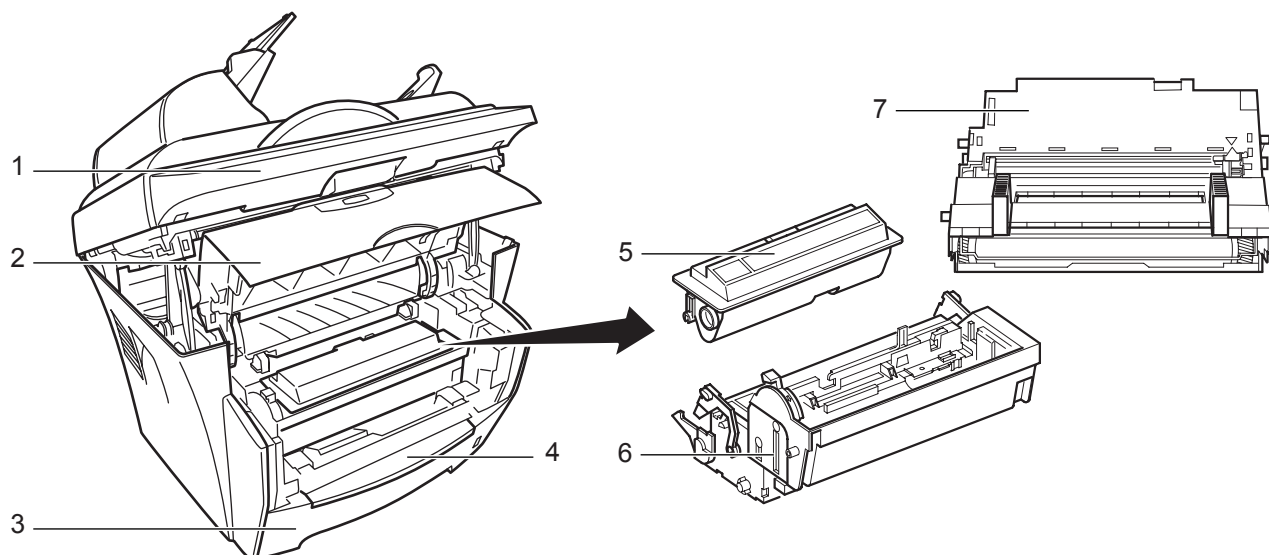
Выбор пунктов меню

Настройка аппарата производится путем выбора пунктов из меню и установки в них соответствующих параметров. В каждой инструкции по настройке, приведенной в настоящем руководстве, предлагается выбрать пункт меню и описывается маршрут для выбора этого пункта. Пример такого маршрута приведен ниже.

[Меню]	<i>Это символизирует нажатие клавиши на панели управления.</i>
◀ или ▶	<i>Нажимайте клавишу со стрелкой влево или вправо, пока не появится</i>
1.Общ. настройка [OK]	<i>1.Общ. настройка.</i>
◀ или ▶	<i>Нажимайте клавишу со стрелкой влево или вправо, пока не появится</i>
12.Формат бумаги [OK]	<i>12.Формат бумаги.</i>

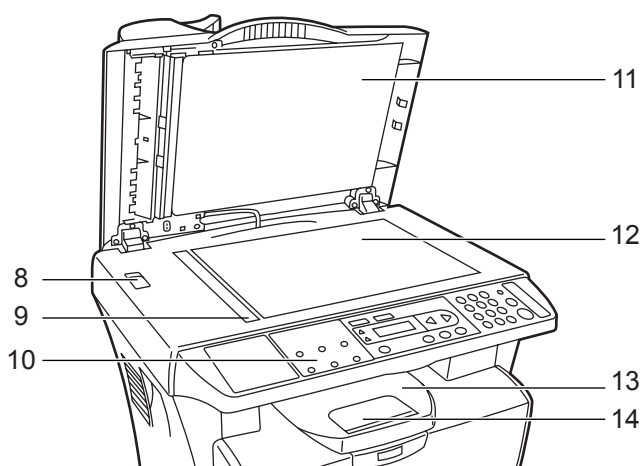
1 Компоненты аппарата

Основной корпус



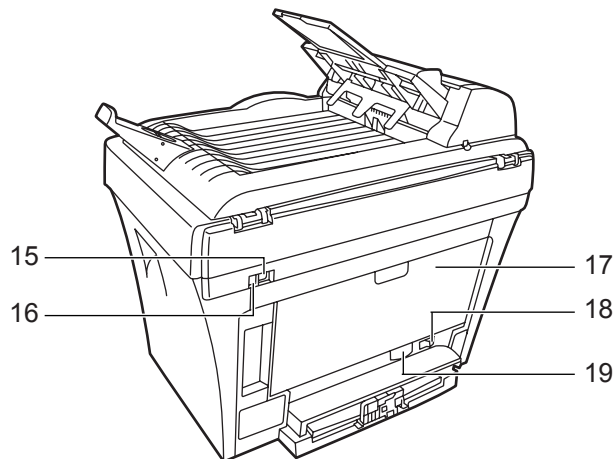
- 1 Сканирующий блок
- 2 Передняя крышка
- 3 Кассета
- 4 Лоток ручной подачи

- 5 Картридж с тонером
- 6 Узел проявки
- 7 Блок барабана



- 8 Транспортный фиксатор
- 9 Метки размера оригинала
- 10 Панель управления
- 11 Крышка стекла оригинала

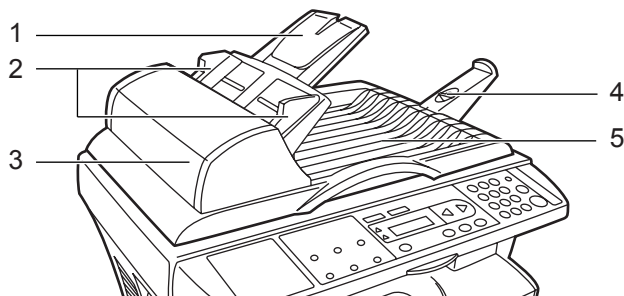
- 12 Стекло оригинала
- 13 Выходной лоток
- 14 Стопор бумаги



- 15 Разъем интерфейса USB
- 16 Выходной разъем на 5 В
(для сервера печати IB-110)
- 17 Задняя крышка

- 18 Выключатель питания
- 19 Гнездо для шнура питания

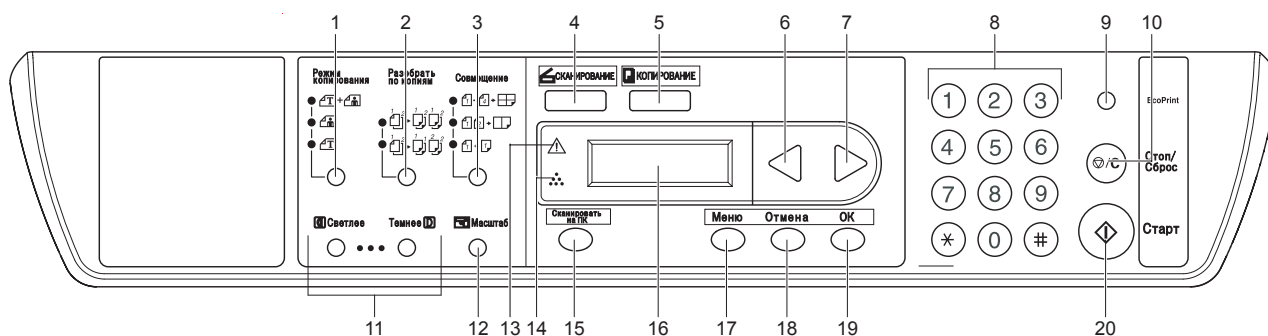
Автоподатчик оригиналов



- 1 Входная панель оригиналов
- 2 Направляющие вставки оригиналов
- 3 Левая крышка

- 4 Удлинитель выходной панели
- 5 Выходная панель оригиналов

Панель управления



- | | | | |
|----|---|----|------------------------------|
| 1 | Клавиша и индикатор «Режим копирования» | 11 | Клавиши настройки экспозиции |
| 2 | Клавиша и индикатор «Разобрать по копиям» | 12 | Клавиша «Масштаб» |
| 3 | Клавиша и индикатор «Совмещение» | 13 | Индикатор застревания бумаги |
| 4 | Клавиша и индикатор «СКАНИРОВАНИЕ» | 14 | Индикатор тонера |
| 5 | Клавиша и индикатор «КОПИРОВАНИЕ» | 15 | Клавиша «Сканировать на ПК» |
| 6 | Клавиша ◀ | 16 | Дисплей сообщений |
| 7 | Клавиша ▶ | 17 | Клавиша «Меню» |
| 8 | Цифровая клавиатура | 18 | Клавиша «Отмена» |
| 9 | Клавиша и индикатор «EcoPrint» | 19 | Клавиша «ОК» |
| 10 | Клавиша «Стоп/Сброс» | 20 | Клавиша «Старт» |

ПРИМЕЧАНИЕ. Для копирования в экономичном режиме нажмите [**EcoPrint**] на панели управления, см. *Режим EcoPrint на стр. 4-7*. Задается драйвером принтера при печати в экономичном режиме с ПК, см. *Функции печати на стр. 6-1*.

Дисплей сообщений

На дисплее сообщений панели управления выводится следующая информация:

- Информация о состоянии аппарата в нормальном рабочем режиме, см ниже примеры сообщений.
- Коды ошибок, требующие вмешательства пользователя. Более подробную информацию см. в *Сообщения о необходимости обслуживания и об ошибках на стр. 10-4*.

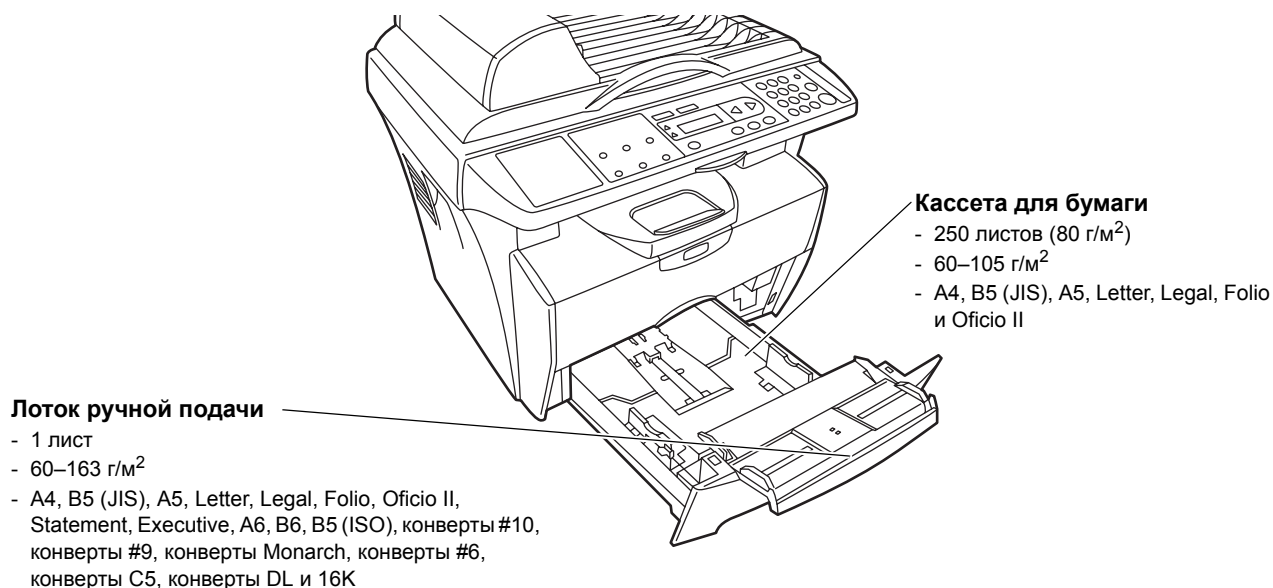
Информация о состоянии аппарата

Сообщение	Описание
Прогрев...	Аппарат прогревается и пока не готов к работе. При первом включении аппарата данное сообщение отображается несколько минут.
100% А4 •••••• 01	Аппарат готов к использованию. Это экран готовности в режиме копирования.
Неактивный режим	Аппарат находится в автоматическом режиме ожидания. Выход из автоматического режима ожидания происходит при нажатии клавиши на панели управления или при получении задания печати. После этого аппарат прогревается и становится готов к работе. Более подробную информацию об автоматическом режиме ожидания см. <i>Режим ожидания на стр. 8-1.</i>
Низкое напряжение	Аппарат находится в режиме малой мощности.
Отмена...	Аппарат пропускает данные.
Копирование	Аппарат выполняет копирование.
Печать	Аппарат печатает данные, полученные с компьютера.
Сканирование	Аппарат выполняет сканирование оригинала.

Коды ошибок

См. раздел *Устранение неисправностей.*

2 Загрузка бумаги



Характеристики бумаги

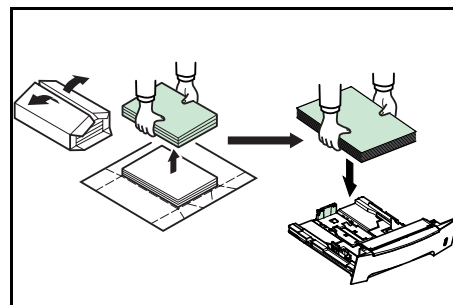
В следующей таблице приведены основные характеристики бумаги.

Характеристика	Данные
Плотность	Кассета: 60–105 г/м ² Лоток ручной подачи: 60–163 г/м ²
Толщина	0,086–0,110 мм
Погрешность размеров	±0,7 мм
Перпендикулярность граней	90° ±0,2°
Содержание влаги	4–6%
Направление волокон	Продольное
Содержание пульпы	Не менее 80%

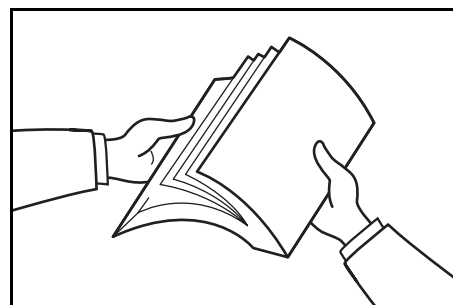
ПРИМЕЧАНИЕ: Дополнительную информацию о рекомендуемых форматах и типах материалов см. *Технические характеристики на стр. 11-1.*

Перед загрузкой бумаги

Загружайте бумагу в кассету вверх стороной, обращенной к лицевой стороне ее упаковки.



Открыв новую пачку бумаги, распустите листы, чтобы разделить их перед загрузкой. Если бумага скручена или согнута, перед загрузкой ее следует выпрямить. Скрученные или согнутые листы могут привести к застреванию бумаги.



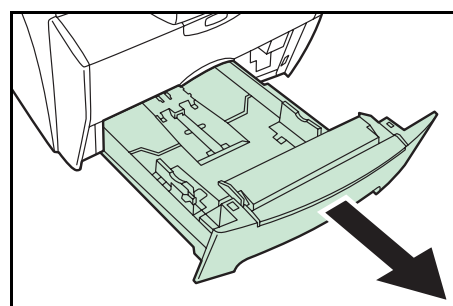
ВАЖНО: При загрузке бумаги, уже использовавшейся для копирования, убедитесь в отсутствии на листах скобок и скрепок. Копирование на скрепленные листы может привести к ухудшению качества изображения или повреждению аппарата.

Перед загрузкой в кассету распрямите скрученную или согнутую бумагу. В противном случае возможно застревание бумаги.

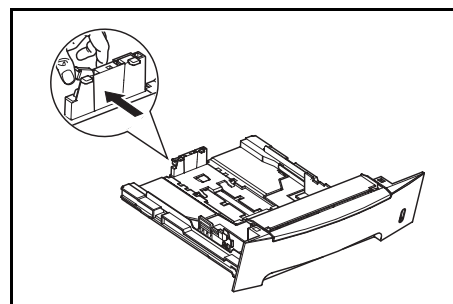
Загрузка бумаги в кассету

- 1 Вытащите кассету из аппарата.

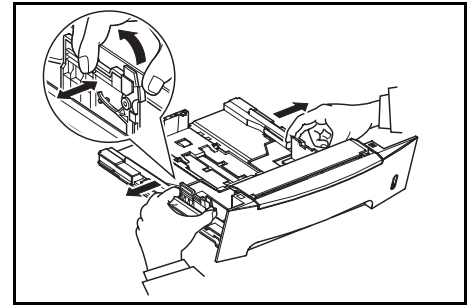
ВАЖНО: Вынимая кассету из аппарата, придерживайте ее, чтобы не уронить.



- 2 Нажмите освобождающую кнопку и отрегулируйте направляющую длины бумаги в соответствии с форматом.

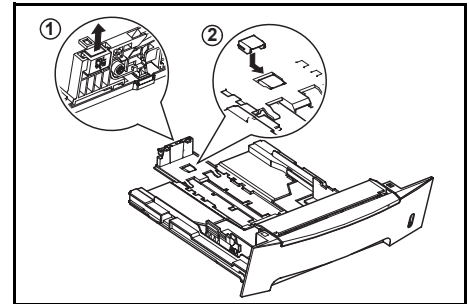


- 3** Отрегулируйте положение направляющих ширины, расположенных справа и слева кассеты для бумаги. Нажмите освобождающую кнопку на левой направляющей и установите направляющие в соответствии с форматом бумаги.



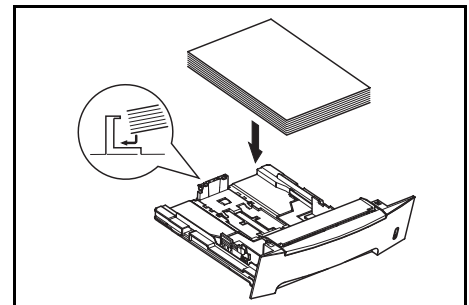
ПРИМЕЧАНИЕ: Форматы бумаги нанесены на кассете.

При работе с форматом Folio или Oficio II удалите зеленый стопор ① с направляющей длины бумаги и установите его на направляющую в положение. Вытяните направляющую длины назад до упора ②.



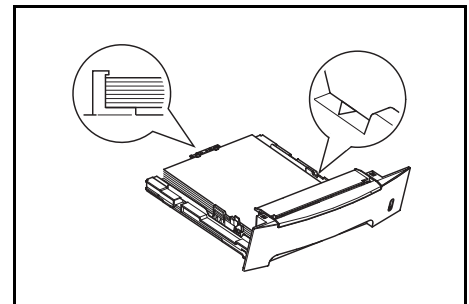
- 4** Загрузите бумагу в кассету.

ВАЖНО: Перед загрузкой бумаги во избежание ее неправильной подачи и застревания следует отрегулировать направляющие длины и ширины бумаги.



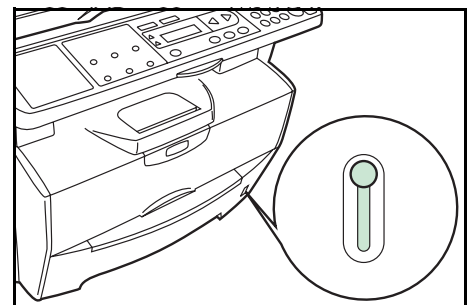
Не загружайте больше бумаги, чем входит под треугольную метку, нанесенную на направляющей ширины.

Проверьте, что бумага лежит вниз стороной, на которой будет выполняться печать. Бумага не должна быть смята, согнута или порвана.



- 5** Вставьте кассету обратно в аппарат до упора.

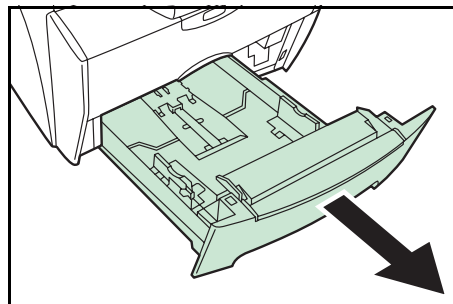
В передней части кассеты с правой стороны расположен датчик бумаги, показывающий оставшийся запас бумаги.



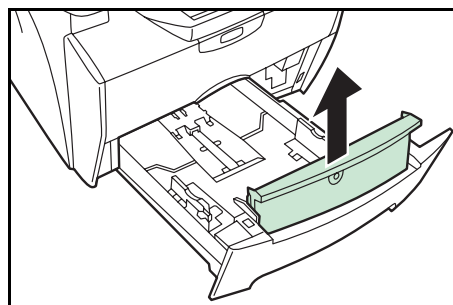
Лоток ручной подачи

Бумага, загруженная в *лоток ручной подачи*, подается автоматически в обход кассеты для бумаги.

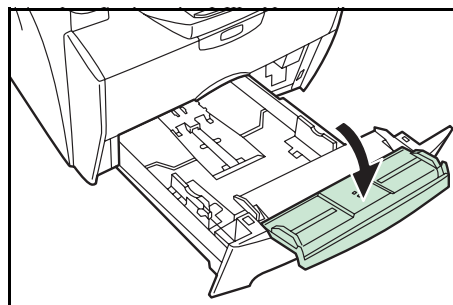
- 1** Для доступа к *лотку ручной подачи* выдвиньте кассету.



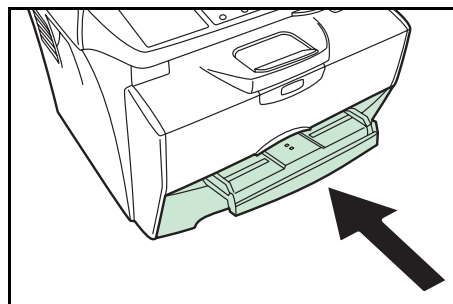
- 2** Выдвиньте *лоток ручной подачи* вверх и наружу.



- 3** Выдвиньте переднюю часть *лотка ручной подачи*.

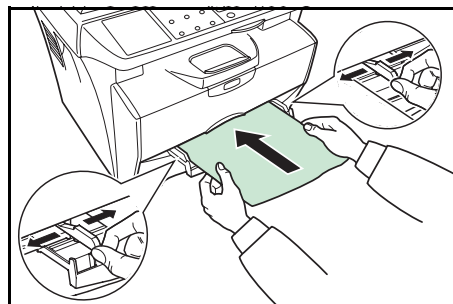


- 4** Вставьте кассету обратно в аппарат.



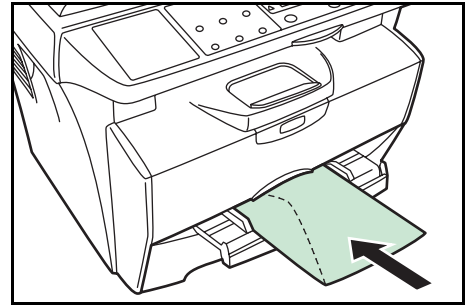
- 5** Отрегулируйте направляющие ширины бумаги и продвиньте бумагу в лоток, насколько это возможно. Сторона для печати должна быть сверху.

Убедитесь, что направляющие ширины выровнены по краям бумаги.



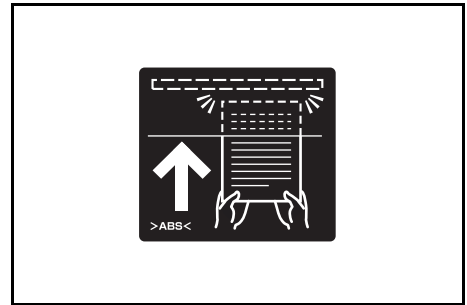
Конверты следует загружать лицевой стороной вверх, правой кромкой вперед.

ПРИМЕЧАНИЕ: Перед покупкой конвертов распечатайте образец и оцените его качество.



ВАЖНО: Вставьте бумагу в лоток до упора.

Загрузите один лист или конверт.

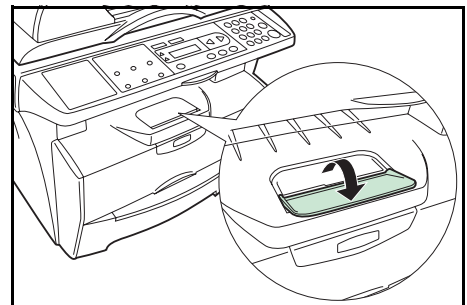


После загрузки *лотка ручной подачи* начинайте печать.

- 6** После использования сдвиньте направляющих ширины полностью наружу и закройте *лоток ручной подачи*.

ПРИМЕЧАНИЕ: Дополнительную информацию о рекомендуемых форматах и типах материалов см. *Технические характеристики на стр. 11-1*.

- 7** Извлеките стопор бумаги.



Выбор формата бумаги

После загрузки бумаги нужно указать ее формат.

Разрешается использовать бумагу следующих форматов: A4, Letter, Legal, A5, B5, Oficio II, Executive, Statement, Folio, B6, A6, ISO B5, конверты C5, конверты #10, конверты DL, конверты #9, Monarch, конверты #6, 16K

[Меню]
◀ или ▶
1.Общ. настройка [OK]
◀ или ▶
12.Формат бумаги [OK]

- 1 Выберите 12.Формат бумаги.
Если вы не знаете, как использовать данную карту меню, см. *Выбор пунктов меню на стр. xix.*
- 2 Нажатиями ◀ или ▶ выберите формат бумаги и нажмите [OK].
Произойдет возврат к экрану готовности.

Выбор типа бумаги

Вы можете выбрать тип бумаги.

Разрешается использовать бумагу следующих типов: ОБЫЧНАЯ, ПЛЕНКА, ПРЕДВ. ОТПЕЧ., ЭТИКЕТКИ, ДЛЯ ДОК., ПЕРЕРАБОТАННАЯ, КАЛЬКА, ЧЕРНОВАЯ, БЛАНК, ЦВЕТНАЯ, ПЕРФОРИР., КОНВЕРТ, КАРТОЧКИ, МЕЛОВАННАЯ, ПЛОТНАЯ, ВЫС. КАЧ., ПОЛЬЗОВАТЕЛЬСКИЙ

[Меню]
◀ или ▶
1.Общ. настройка [OK]
◀ или ▶
15.Тип бумаги [OK]

- 1 Выберите 15.Тип бумаги.
Если вы не знаете, как использовать данную карту меню, см. *Выбор пунктов меню на стр. xix.*
- 2 Нажатиями ◀ или ▶ выберите тип бумаги и нажмите [OK]. Произойдет возврат к экрану готовности.

3 Подготовка

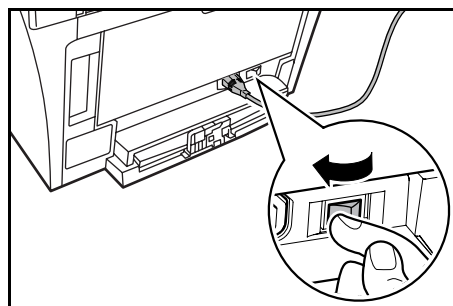
Подключение кабелей

Данный аппарат можно подключить к компьютеру.

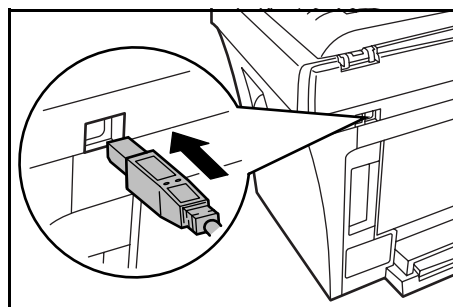
Подключение кабеля USB

Для подключения аппарата напрямую к компьютеру используется кабель USB.

- 1** Выключите аппарат, выньте вилку шнура питания из розетки и выключите компьютер.



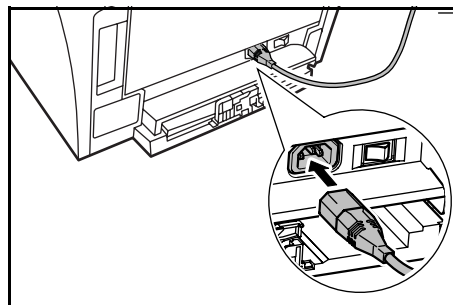
- 2** Подсоедините USB к *разъему интерфейса USB* на задней стороне аппарата.



- 3** Другой конец кабеля USB подсоедините к разъему интерфейса USB на компьютере.

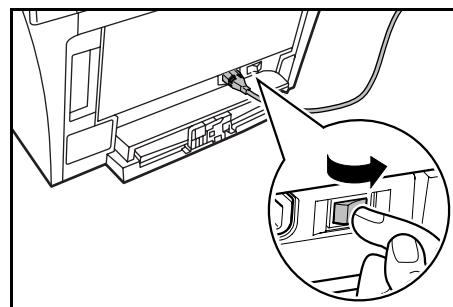
Подключение шнура питания

Вставьте штекер на одном конце шнура в гнездо на задней стороне аппарата. Вставьте вилку на другом конце шнура в подходящую электрическую розетку.



Включение аппарата

Включите выключатель питания. Начнется прогрев аппарата, по окончании которого появится экран готовности.



Загрузка программного обеспечения

Установка драйверов принтера и сканера.

Прежде чем начать установку программного обеспечения с компакт-диска проверьте, что аппарат подключен к сети и к порту USB на компьютере.

Для использования данного программного обеспечения требуются следующие операционные системы (ОС):

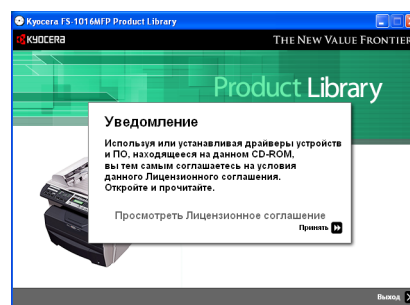
Microsoft Windows 98SE/Me/2000/XP

В этом руководстве приведены примеры работы для ОС Windows XP. Практически такие же операции выполняются в среде Windows 98SE/Me/2000.

- 1 Включите ПК и запустите Windows.

ПРИМЕЧАНИЕ: Если отображается диалоговое окно мастера установки нового оборудования, выберите **Отмена**.

- 2 Вставьте компакт-диск (Product Library FS-1016MFP) в дисковод. После запуска программы установки появляется уведомление о лицензионном соглашении.



ПРИМЕЧАНИЕ: Если программа установки не запустилась автоматически, в проводнике Windows найдите данный компакт-диск и дважды щелкните файл Setup.exe.

- 3 Щелкните **Просмотреть Лицензионное соглашение** для отображения и ознакомления с ним.
- 4 Для продолжения щелкните **Принять**.

5 Щелкните **Выбрать язык**.



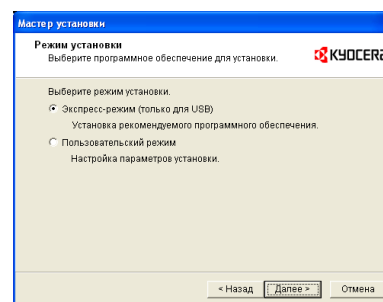
6 Выберите язык.

7 Щелкните **Установить программное обеспечение**. Запустится **Мастер установки**.



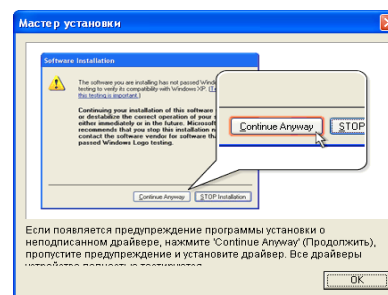
8 Щелкните **Далее**.

9 Для простой установки по умолчанию выберите **Экспресс-режим** и щелкните **Далее**.

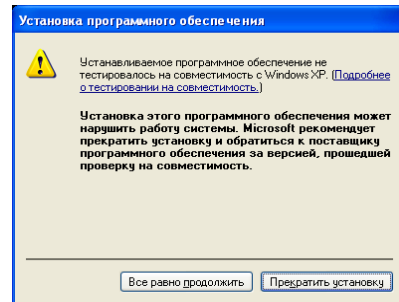


ПРИМЕЧАНИЕ: Если выбран **Пользовательский режим**, выберите **Universal Serial Bus (USB)** для выбора способа подключения и следуйте инструкциям на экране. Подробнее см. в разделе *Пользовательская установка на стр. 3-4*.

10 Щелкните **ОК**. Программа установки выполнит установку программного обеспечения.



ПРИМЕЧАНИЕ: При установке программного обеспечения для Windows XP, в случае появления предупреждения о неподписанном драйвере, нажмите **Все равно продолжить**, чтобы игнорировать предупреждение, и установите драйвер. Все драйверы устройства полностью протестированы.



Если отображается установка драйвера сканера, следуйте инструкциям на экране.

- 11** После завершения установки появляется окно **Установка завершена успешно**. Щелкните **Завершить** для выхода из программы установки и возврата в главное меню диска.

Пользовательская установка

Пользовательский режим позволяет выбирать опции установки.

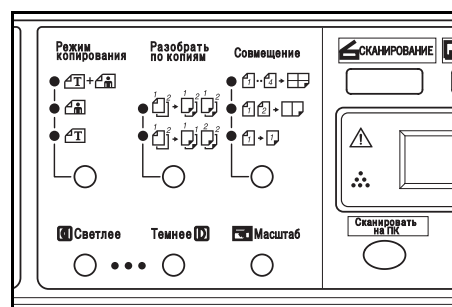
- 1** Выполните пункты 1 – 8 *Загрузка программного обеспечения на стр. 3-2*.
- 2** Выберите **Пользовательский режим** и щелкните **Далее**.
- 3** Выберите **Universal Serial Bus (USB)** и щелкните **Далее**.
- 4** Выберите, какие программные пакеты установить, а какие нет.
- 5** Щелкните **Далее**. Программа установки выполнит установку программного обеспечения.
- 6** После завершения установки появляется окно **Установка завершена успешно**. Щелкните **Завершить** для выхода из программы установки и возврата в главное меню диска.

4 Функции копирования

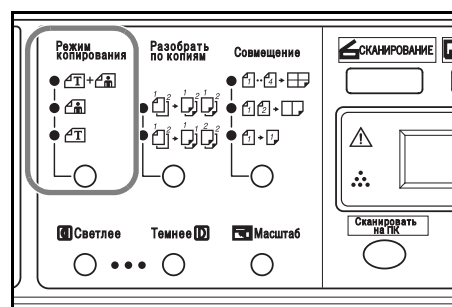
Основная процедура копирования

Для изменения настроек аппарата по умолчанию обратитесь к руководству *Настройки системы*.

- 1 Включите аппарат. Когда аппарат прогреется, появится экран готовности.
- 2 Выберите нужную функцию копира.



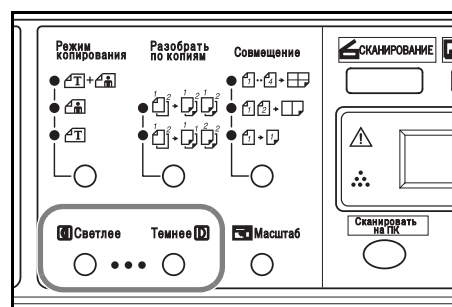
- 3 Нажмите **[Режим копирования]** для выбора нужного режима.



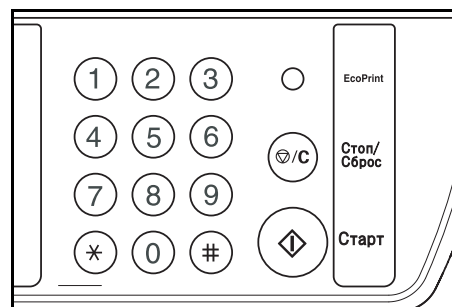
Режим	Описание
(текст и фотографии)	Выбирается в случае, если оригинал содержит и текст, и фотографии.
(фотографии)	Выбирается в случае, если оригинал состоит в основном из фотографий.
(текст)	Выбирается в случае, если оригинал состоит в основном из текста.

- 4 Настройка экспозиции копирования.

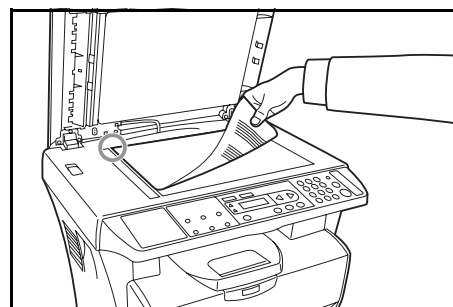
Экспозиция копирования (плотность) настраивается вручную. Чтобы сделать копию темнее, нажмите **[Темнее]**. Чтобы сделать копию светлее, нажмите **[Светлее]**.



- 5** Введите требуемое число копий. Можно ввести число до 99.

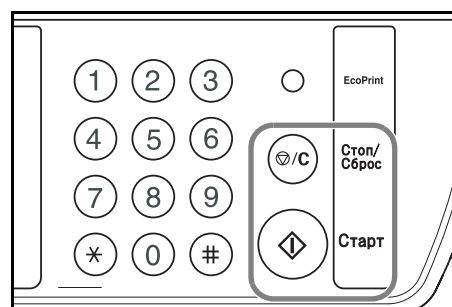


- 6** Откройте крышку стекла оригинала и положите оригинал лицевой стороной вниз к левому заднему углу стекла. Закройте крышку оригинала.

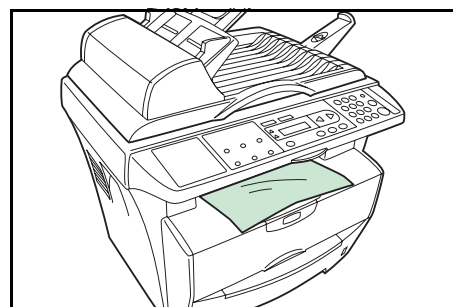


- 7** Нажмите **[Старт]**. После этого сразу начнется процесс копирования.

Для отмены копирования нажмите **[Стоп/Сброс]**.



Готовые копии складываются в выходной лоток.



Загрузка оригиналов в автоподатчик оригиналов

Автоподатчик оригиналов автоматически подает и сканирует листы оригиналов по отдельности.

ВАЖНО: При транспортировке аппарата убедитесь, что крышка автоподатчика оригиналов закрыта.

Допустимые оригиналы

- Используйте только оригиналы из отдельных листов.
- Плотность бумаги: 60 – 105 г/м
- Размер бумаги: Legal (максимальный), Statement и A5R (минимальный)
- Максимальная емкость: 50 листов (50 – 80 г/м)

Недопустимые оригиналы

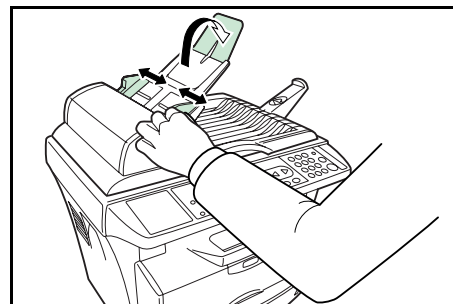
Не загружайте в автоподатчик оригиналов перечисленные ниже оригиналы.

- Оригиналы с отверстиями от дырокола или перфорацией.
- Пленки.
- Мягкие оригиналы, например, на копировальной или виниловой бумаге, а также на мятой, загнутой или сложенной бумаге.
- Оригиналы неправильной формы, влажные оригиналы или оригиналы со следами клея или наклеенной клейкой лентой.
- Оригиналы, скрепленные скрепками или скобами. Перед их загрузкой в автоподатчик оригиналов удалите скрепки или скобки, распрямите замятости, складки и загнутые уголки. В противном случае может происходить замятие оригиналов.
- Оригиналы с вырезанной частью или оригиналы, скользкие с какой-либо стороны.
- Оригиналы с невысохшей корректирующей жидкостью.
- Согнутые оригиналы – распрямите складки перед загрузкой в автоподатчик оригиналов. В противном случае может происходить замятие оригиналов.

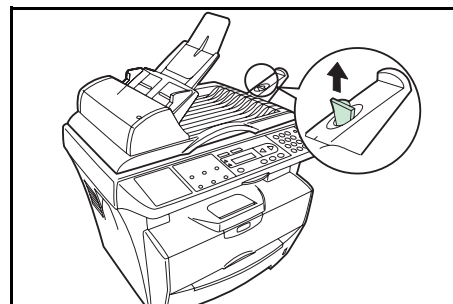
1 Убедитесь, что в автоподатчике не остались оригиналы.

2 Несколько раз распустите листы, чтобы разделить их перед загрузкой в автоподатчик оригиналов.

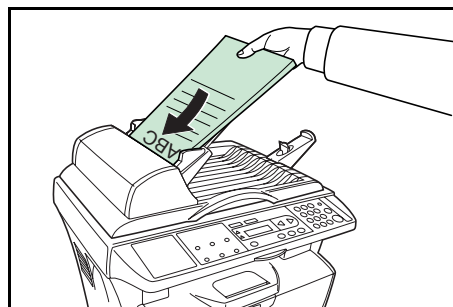
3 Настройте направляющие вставки оригиналов по ширине копируемого оригинала.



4 При использовании размера А4 выдвиньте удлинитель выходной панели.



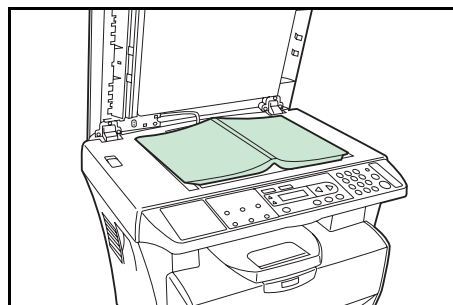
- 5** Разложите оригиналы по порядку и поместите их лицевой стороной вверх на панель оригиналов. Надежно вставьте передний край оригиналов в автоподатчик, продвинув их до упора.



Размещение толстого оригинала на стекле

При копировании оригиналов, которые нельзя поместить в автоподатчик оригиналов (книги, журналы и т.д.), откройте его и поместите оригинал прямо на стекло.

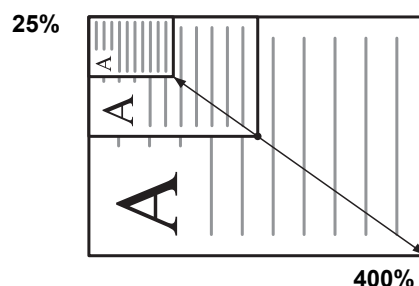
После использования закройте автоподатчик оригиналов.



Масштабирование копий

Изменив коэффициент масштабирования, можно получить увеличенные или уменьшенные копии. Предусмотрены следующие режимы выбора коэффициента масштабирования.

Режим	Описание
Стандартный масштаб	Копирование осуществляется с использованием одного из стандартных коэффициентов масштабирования. В памяти аппарата предустановлены следующие коэффициенты масштабирования: Исходный 100% По размеру листа Letter - Statement 64% A4 - A5 70% Statement - Letter 129% A5 - A4 141%
Другой масштаб	Коэффициент масштабирования можно выбирать в диапазоне от 25% до 400% с шагом 1%. Спец.



Стандартный масштаб

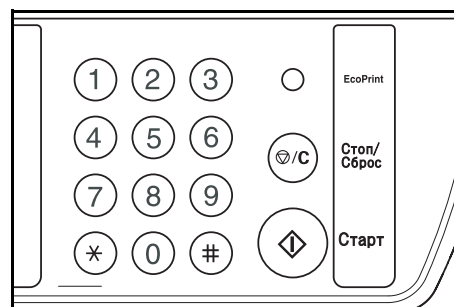
- 1 Нажмите **[Масштаб]**.
- 2 Нажатиями **◀** и **▶** выберите требуемый коэффициент масштабирования.
- 3 Нажмите **[ОК]**. Произойдет возврат к экрану готовности. Новый коэффициент масштабирования будет записан в память аппарата.

Чтобы начать копирование, положите оригинал на стекло и нажмите кнопку **[Старт]**.

Другой масштаб

Настройка в режиме «Другой масштаб» производится следующим образом.

- 1 Нажмите **[Масштаб]**.
- 2 Нажатиями **◀** и **▶** выберите Спец. и нажмите **[ОК]**.
- 3 С цифровой клавиатуры введите нужный коэффициент масштабирования.

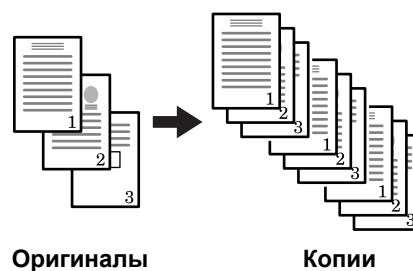


- 4 Нажмите **[ОК]**. Произойдет возврат к экрану готовности. Новый коэффициент масштабирования будет записан в память аппарата.

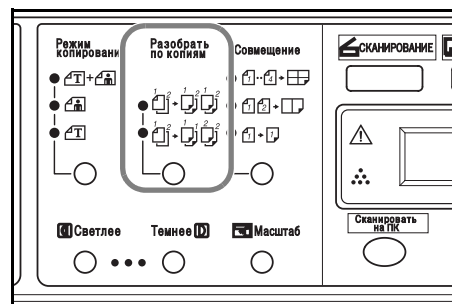
Чтобы начать копирование, положите оригинал на стекло и нажмите кнопку **[Старт]**.

Режим подбора

При копировании многостраничных оригиналов из копий можно автоматически собирать комплекты.



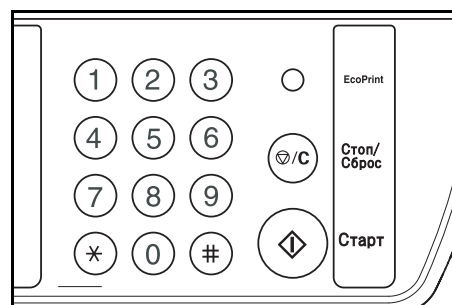
- 1 Нажмите [**Разобрать по копиям**], чтобы выбрать или .



- 2 Введите нужное число копий.
- 3 Положите оригинал на стекло и нажмите [**Старт**]. Начнется сканирование первого оригинала.

Положите вместо первого оригинала следующий и нажмите [**Старт**]. Начнется сканирование.

- 4 Отсканировав все оригиналы, нажмите . Начнется копирование. Отсканированные страницы будут распечатаны.



Режим объединения

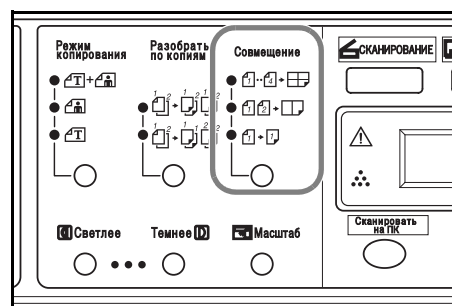
Изображения с 2 или 4 оригиналов можно уменьшать и совмещать в одной копии.

Режим	Описание
	Копирование четырех оригиналов на один лист.
	Копирование двух оригиналов на один лист.
	Копирование одного оригинала на один лист.

ПРИМЕЧАНИЕ: Режим совмещения не совместим с режимами подбора и масштабирования.

В режиме совмещения при загрузке комплекта оригинала в автоподатчик автоматически начинается сканирование всей страницы.

- 1 Нажмите [**Совмещение**] для выбора нужного режима.



- 2 Введите нужное число копий.
- 3 Положите оригинал на стекло и нажмите [**Старт**]. Начнется сканирование.
- 4 Положите вместо первого оригинала следующий и нажмите [**Старт**]. Начнется сканирование. Отсканированные страницы будут распечатаны по две или по четыре на одном листе.

Режим EcoPrint

Режим EcoPrint позволяет аппарату расходовать меньше тонера при печати страницы, обеспечивая сокращение ваших затрат на печать. В этом режиме изображения печатаются светлее обычного, без изменения скорости печати. Нажмите [**EcoPrint**], печатаемое изображение становится светлее, но остается читаемым.

5 Функции сканирования

Этот аппарат позволяет выполнять сканирование в приложениях через TWAIN или подключаемые модули. Поскольку драйвер сканера не является самостоятельной программой, он запускается в приложении через TWAIN, после чего драйвер сканера может выполнять сканирование и загрузку изображения на компьютер. Команды запуска драйвера сканера в разных приложениях могут отличаться. Проверьте команду запуска в руководстве пользователя к вашему приложению.

Операции пользовательского интерфейса

1 Откройте приложение для сканирования через TWAIN.

2 Откройте меню **Файл** и выберите **Выбрать источник**.

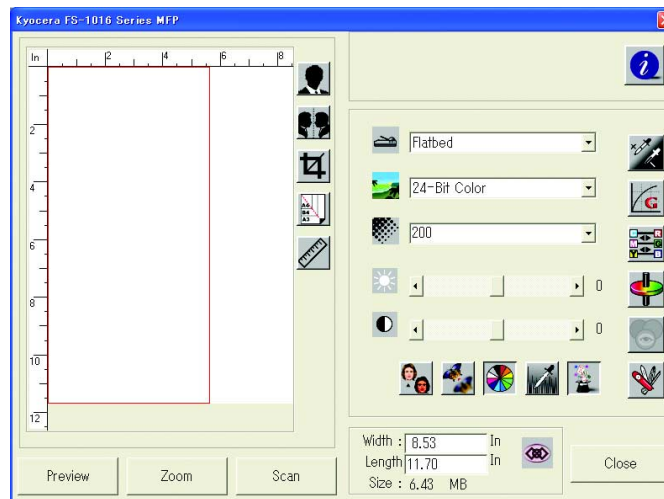
Если команда **Выбрать источник** отсутствует в меню **Файл**, обратитесь к руководству пользователя для вашего приложения, чтобы ознакомиться с использованием интерфейса TWAIN.

Появится диалоговое окно со списком источников для сканирования.

3 Выберите или импортируйте **Kyocera FS-1016 Series MFP**.

Вам нужно выбрать данный источник только один раз, если только вы не выберите другой сканер.

4 Диалоговое окно содержит параметры сканирования, как показано ниже:



5 В раскрывающемся списке «Метод сканирования» выберите метод сканирования.

6 В раскрывающемся списке «Тип изображения» выберите режим сканирования.

7 В раскрывающемся списке «Разрешение» выберите разрешение при сканировании.

- 8 Выберите настройки параметров сканирования (например, «Увеличить резкость изображения», «Очистить изображение от ненужного фона» и т. д.).
- 9 Щелкните **Предварительный просмотр** или **Сканирование**, чтобы выполнить предварительный просмотр или сканирование документов.

Выбор метода сканирования

В раскрывающемся списке «Метод сканирования» выберите метод сканирования.

Режим	Описание
Одна сторона/Много страниц	Воспользуйтесь этой настройкой, если используете автоподатчик оригиналов для одновременного сканирования нескольких страниц.
Планшетный	Воспользуйтесь этой настройкой, если используете стекло оригинала для сканирования одной страницы.

Выбор типа изображения

С помощью режима пользовательского интерфейса сканера выберите нужный тип изображения.

Режим	Описание
Черно-белый	Оригинал сканируется в одноцветном режиме. Файл, получаемый в результате такого сканирования, оказывается значительно меньше в сравнении с файлами других режимов цветного сканирования.
Серый 8 битов	Сканирование оригинала выполняется в оттенках серого.
Цветной 24 бита	Обеспечивает полноцветное сканирование оригинала.

Выбор разрешения

Чем выше разрешение, тем лучше качество изображения. Использование высокого разрешения увеличивает размер файла и время сканирования.

Предварительный просмотр

Щелкните **Предварительный просмотр** для предварительного просмотра изображения сканируемого документа. Этот режим позволяет указать область сканирования и настройки параметров сканирования, которые будут использоваться при последующем сканировании. При изменении и подтверждении параметров сканирования изображение в окне предварительного просмотра обновляется в реальном времени. Вы можете задать область сканирования, перетаскивая курсорные линии при помощи мыши.

Увеличение

Щелкните **Увеличение** для предварительного просмотра выделенной области.

Сканирование

Щелкните **Сканирование** для запуска сканирования данной области с заданными параметрами. Вы можете задать область сканирования, перетаскивая курсорные линии при помощи мыши.

Выход

Щелкните **Выход** для отмены текущего задания.

Улучшение изображения



Яркость

Настройка яркости изображения – светлее или темнее. Чем выше значение, тем ярче изображение.



Контрастность

Настройка контраста между самыми темными и светлыми тонами изображения. Чем выше контрастность, тем больше различных серых тонов.



Инвертировать

Команда инвертирования изменяет яркость и цвет изображения на противоположный. В цветных изображениях цвет каждого пиксела изменяется на его дополнительный цвет, предусмотренный для команды инвертирования.



Зеркально отразить

Команда зеркального отражения обращает изображение (создает зеркальное изображение).

Предварительный просмотр с автоматическим выбором области

При нажатии этой кнопки происходит автоматическая обрезка области предварительного просмотра для просматриваемого документа. Область обрезки затем применяется для всех сканируемых документов.

Размер оригинала

Выбор размера оригинала из списка наиболее используемых размеров, включая визитную карточку, 5 x 3 дюйма, 6 x 4 дюйма, Letter, B5, A5, A4, либо текущей области сканирования для выполнения непосредственного выбора размера сканирования.

Единицы измерения

С помощью кнопки «Единицы измерения» выбираются единицы измерения (дюймы, сантиметры или пиксели).

Очистить изображение от ненужного фона

При нажатии кнопки «Очистить изображение от ненужного фона» раскрывается список, позволяющий выбрать тип сканируемого документа для исключения муара, обычно имеющегося на печатных материалах. Вы можете выбрать **Газета**, **Журнал** или **Каталог**. Появление муара связано с неправильным углом установки раstra при печати полутоновых изображений.

Увеличить резкость изображения

При нажатии кнопки «Увеличить резкость изображения» раскрывается список, позволяющий задать резкость сканируемого изображения. Вы можете выбрать одну из следующих настроек: **Светлый**, **Дополнительный**, **Густой** или **Очень густой**.

Регулировка цвета

Щелкните кнопку «Регулировка цвета», чтобы настроить параметры «Оттенок», «Насыщенность» и «Осветление».

ПРИМЕЧАНИЕ: Для перехода к настройкам параметров «Оттенок», «Насыщенность» и «Осветление» используется кнопка «Дополнительные параметры».

Автоматический уровень

Щелкните кнопку «Автоматический уровень», чтобы улучшить детализацию изображения за счет усиления теней.



Дополнительные параметры

Щелкните кнопку «Дополнительные параметры» для отображения кнопок настройки дополнительных параметров: Уровни подсветки/тени, Кривые, Баланс цвета, Оттенок/Насыщенность/Осветление, Обесцвечивание и Пользовательские параметры (шесть кнопок в правой части диалогового окна TWAIN).



Подсветка/тень

Этот параметр доступен, когда в раскрывающемся списке «Тип изображения» выбран тип «Серый 8 битов», «Цветной 8 битов» или «Цветной 24 бита». Подсветка относится к самой светлой точке отсканированного изображения, тень – к самой темной точке.

Щелкните кнопку «Подсветка/тени», чтобы открыть диалоговое окно **Уровни подсветки/тени**. Вы можете ввести значения в текстовые поля или поместить курсор мыши над линией, щелкнуть правой кнопкой и перетащить линию, чтобы задать нужное значение.

Используйте настройки подсветки и тени совместно, чтобы расширить цветовой диапазон и увеличить детализацию цветного изображения.



Кривые

При нажатии кнопки «Кривые» появляется диалоговое окно, позволяющее настроить средний тон изображения без потери деталей в самых светлых и темных областях.

Выберите **Curve (Кривая)** или **Line (Линия)** в зависимости от того, какой тип настройки вам нужен – криволинейный или прямолинейный. Поместите курсор мыши над линией, щелкните правой кнопкой и перетащите линию, чтобы задать нужную кривую.



Баланс цвета

При нажатии кнопки «Баланс цвета» появляется диалоговое окно, позволяющее настроить цвет изображения максимально близко к оригиналу.

Для настройки изображения предусмотрены параметры по умолчанию. Вы можете ввести значения в текстовые поля **Уровни цвета** или перетащить ползунков под выбранным цветом.

Оттенок/Насыщенность/Осветление

Щелкните эту кнопку для настройки оттенка, насыщенности и осветления изображения. Эта кнопка доступна при выборе кнопки «Регулировка цвета». Вы можете ввести значения в текстовые поля или перетащить ползунок под выбранным параметром.

Оттенок - задайте значение в поле **Оттенок** для настройки оттенка вплоть до 360°, щелкнув нужный цвет на цветовом колесе или выбрав настройку из раскрывающегося списка. При выборе настройки оттенка одновременно изменяется уровень интенсивности цвета.

Насыщенность - задайте значение в поле **Насыщенность** для настройки уровня насыщенности цвета. Уровень насыщенности характеризует полноту цветовой палитры.

Осветление - задайте значение в поле **Осветление** для настройки интенсивности цвета.

ПРИМЕЧАНИЕ: Эти параметры доступны только при выборе кнопки «Регулировка цвета».

Обесцвечивание

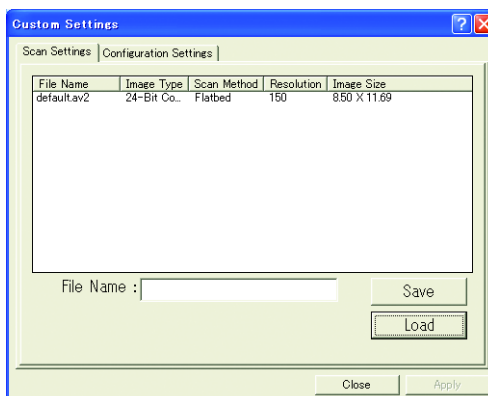
Этот параметр доступен, когда в раскрывающемся списке «Тип изображения» выбран тип **Черно-белый** или **Серый 8 битов**. При нажатии кнопки «Обесцвечивание» открывается диалоговое окно, позволяющее выбрать при сканировании цветовой канал R (Красный), G (Зеленый) или B (Синий). Увеличение яркости после удаления одного из цветowych каналов делает изображение более четким.

Пользовательские параметры

При нажатии кнопки «Пользовательские параметры» открывается диалоговое окно, позволяющее сохранить параметры сканирования и настройки. В окне имеются две вкладки: «Параметры сканирования» и «Параметры настройки».

Параметры сканирования

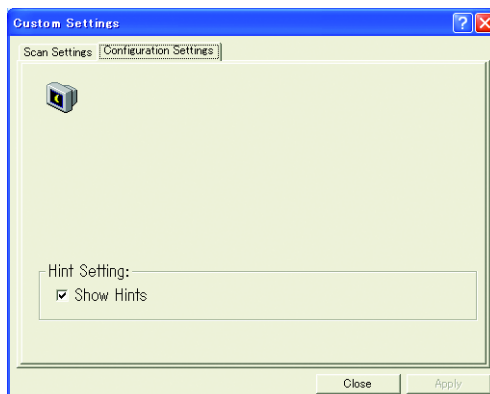
Вкладка **Параметры сканирования** позволяет вам сохранить настройки параметров сканирования в файле и загрузить или удалить существующий файл.



<p>Сохранение файла параметров сканирования</p>	<p>Введите имя файла параметров в текстовое поле Имя файла и щелкните Сохранить. Ваши параметры сохранятся, а имя файла появится окне списка.</p>
<p>Использование файла параметров сканирования</p>	<p>Вы можете использовать существующий файл параметров. Щелкните правой кнопкой по имени нужного файла параметров, затем щелкните Загрузить. Содержащиеся в файле параметры автоматически появятся в диалоговом окне параметров сканирования.</p>
<p>Удаление файла параметров сканирования</p>	<p>Чтобы удалить файл, щелкните правой кнопкой по имени файла и нажмите на клавиатуре компьютера клавишу [Удалить] на клавиатуре компьютера. Файл параметров сканирования по умолчанию «default.av2» нельзя удалить.</p>

Параметры настройки

Вкладка **Параметры настройки** позволяет настраивать по своему усмотрению некоторые специальные параметры.



<p>Параметр подсказок</p>	<p>Поставьте отметку в поле Показать подсказки, если вы хотите, чтобы при наведении курсора на любой пункт диалогового окна появлялась подсказка. Щелкните Применить для сохранения изменений.</p>
----------------------------------	--

Блокировка масштаба

Щелкните эту кнопку, чтобы зафиксировать ширину и высоту изображения независимо от выбранного размера сканирования. После применения этой настройки значение масштаба автоматически изменяется и одновременно меняется размер выделенной области.

Информация о сканере

Щелкните эту кнопку, чтобы открыть окно с информацией о сканере и драйвере.

6 Функции печати

В этом разделе приведено описание настроек установленного драйвера принтера и выполнения печати.

Параметры печати

Вкладка «Основные параметры»

Ориентация

Используйте для выбора ориентации страницы.

Копии

Используйте для выбора количества отпечатков.

Если требуется подбор комплектов, выберите **Разобрать по копиям**.

При выборе **Обратный порядок** печать производится в обратном порядке.

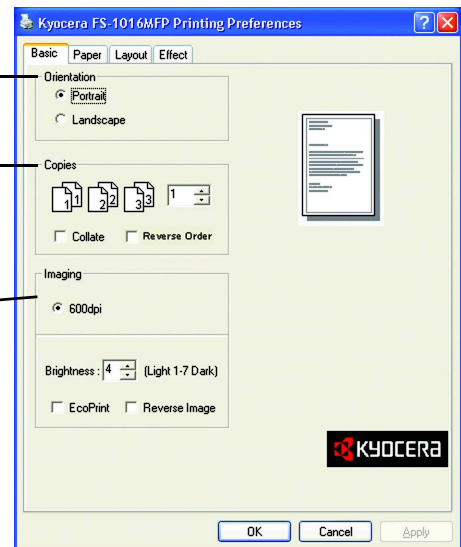
Изображение

Используйте для выбора нужного качества печати. Настройка **Яркости** отпечатка.

Самая темная – 7, самая яркая – 1. Обычный уровень яркости – 4.

При использовании **EcoPrint** уменьшается плотность печати, увеличивая ресурс картриджа с тонером.

При использовании **Негативное изображение** создается эффект черно-белого негатива.



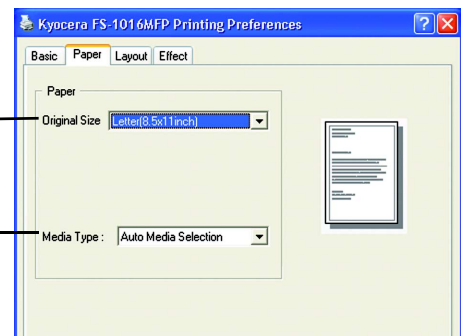
Вкладка «Бумага»

Размер оригинала

Используйте для выбора размера оригинала.

Тип бумаги

Используйте для выбора типа бумаги.



Вкладка «Расположение»

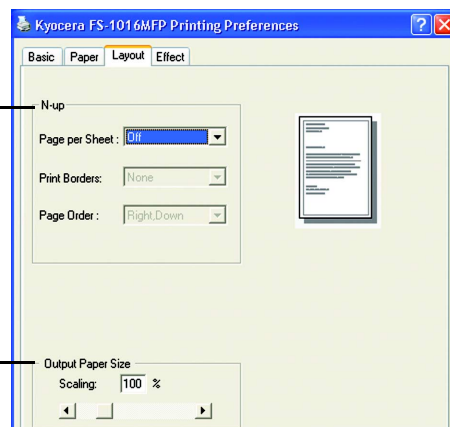
Н изображений

Используйте для печати до 9 изображений на одном листе.

При выборе **Печать рамок** на каждой странице печатаются рамки.

Размер бумаги для печати

Используйте для уменьшения или увеличения изображения в диапазоне от 25% до 400%.

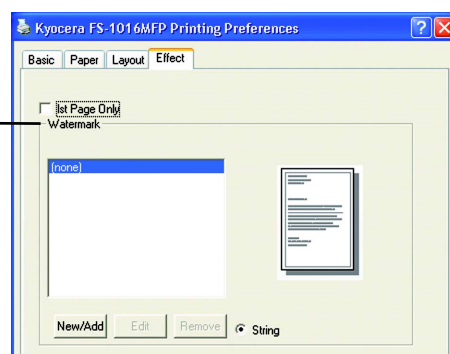


Вкладка «Эффекты»

Водяной знак

Используйте для выбора и редактирования водяных знаков.

Новый/Добавить позволяет добавлять новый водяной знак. **Редактировать** позволяет изменять водяной знак. **Удалить** позволяет удалить любой водяной знак в списке.



Печать документа

- 1 Убедитесь, что требуемая бумага загружена в аппарат.
- 2 В приложении в меню **Файл** выберите **Печать**. Появится диалоговое окно **Печать**.
- 3 Выберите раскрывающийся список с именами принтеров. В нем перечислены все установленные принтеры. Выберите **Kyocera FS-1016MFP**.
- 4 Выберите необходимые параметры, введите количество копий и в случае печати нескольких комплектов выберите **Разобрать по копиям**.

Нажмите **ОК** для начала печати.

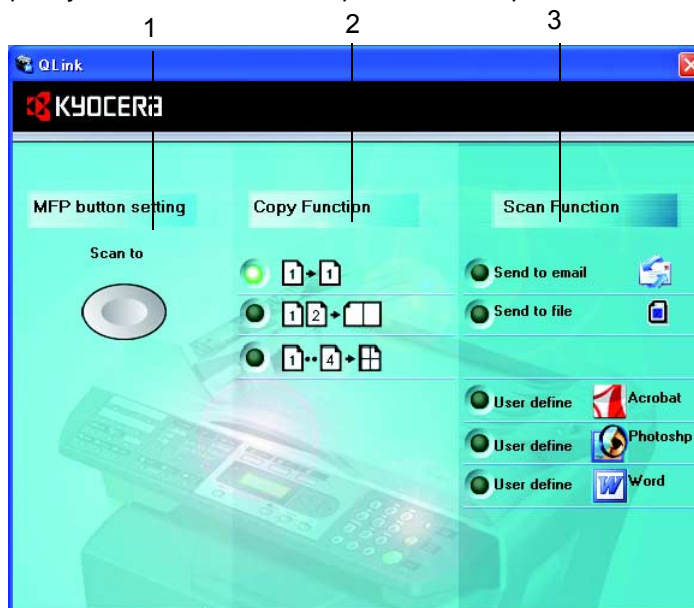
ПРИМЕЧАНИЕ: При застревании или израсходовании бумаги появляется **монитор состояния**. Это позволяет вам контролировать и управлять работой аппарата. При замятии или израсходовании бумаги вы можете выйти из **монитора состояния**, нажав **Удалить**.



7 Использование программы QLINK


Программа QLINK представляет собой утилиту, позволяющую очень легко, всего за несколько щелчков мыши, получить доступ к наиболее используемым приложениям для сканирования. Использование программы QLINK избавляет от необходимости вручную запускать конкретные приложения и позволяет сканировать документы прямо в папку на компьютере. QLINK позволяет выполнять следующие три категории операций:

- 1 **Секция «Настройка кнопок МФУ»** - Настройка клавиши [Сканировать на ПК] на панели управления.
- 2 **Секция «Копирование»** - Улучшенные функции копирования, такие как «Копировать 4/2 на 1» или «Копировать 1 на 1».
- 3 **Секция «Сканирование»** - Сканирование непосредственно в файл или в электронную почту. Пользовательские кнопки позволяют вам выполнять их настройку в соответствии с потребностями приложений.



На показанном выше рисунке интерфейса программы QLINK в двух из трех секций расположены различные кнопки, настраиваемые для наиболее используемых приложений. В секции *Сканирование* расположена кнопка *Сканировать в файл*, кнопка *Сканировать в Outlook* и три пользовательские кнопки, которые можно ассоциировать с приложениями. В секции *Копирование* расположены три кнопки для копирования 4/2/1 на 1. В секции *Настройка кнопок МФУ* расположена большая кнопка **Сканировать в** для настройки клавиши [Сканировать на ПК] на панели управления.

Запуск QLINK

Дважды щелкните , затем щелкните маленький значок QLINK, расположенный на панели задач, после чего появится окно программы QLINK.

Секция «Настройка кнопок МФУ»

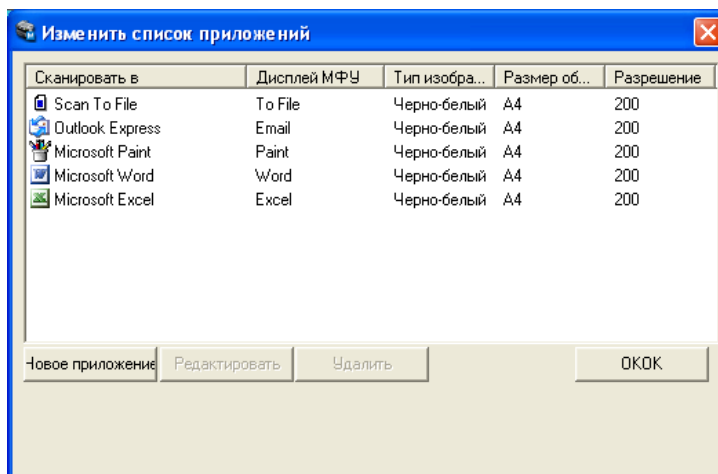
Сканирование с помощью клавиши «Сканировать на ПК» на панели управления

Использование клавиши **[Сканировать на ПК]** избавляет от необходимости вручную запускать конкретные приложения и позволяет сканировать документы прямо в папку на компьютере.

- 1 Поместите оригинал в автоподатчик лицевой стороной вверх, или на стекло лицевой стороной вниз.
- 2 Нажмите клавишу **[Сканировать на ПК]** на панели управления.
- 3 Нажатиями **◀** и **▶** выберите на дисплее сообщений нужное приложение.
- 4 Нажмите **[ОК]** для подтверждения выбора приложения.
- 5 Чтобы начать сканирование, нажмите **[Старт]**.

Настройка клавиши «Сканировать на ПК»

В окне программы QLINK щелкните **Сканировать в**. Появится окно **Изменить список приложений**, как показано ниже:



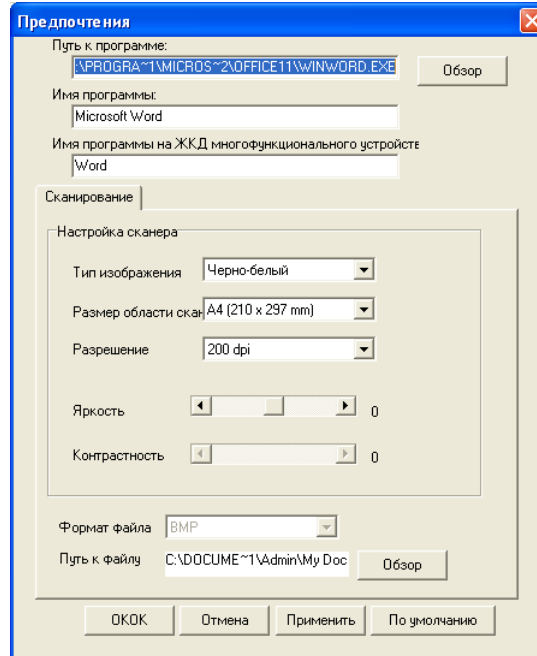
Новое приложение

Кнопка **Новое приложение** позволяет добавлять нужные дополнительные приложения.

Редактировать

Кнопка **Редактировать** позволяет изменять приложения в списке и их свойства.

Щелкните нужное приложение в списке, затем кнопку **Редактировать**. Появится диалоговое окно **Предпочтения**, как показано ниже:



Путь к программе	Выберите путь к папке на компьютере, где находится исполняемый файл приложения, щелкнув кнопку Обзор .
Имя программы	Здесь выводится оригинальное имя приложения.
Имя программы на ЖКД многофункционального устройства	Задайте имя для приложения, которое будет отображаться на дисплее сообщений.
Сканирование	Выберите нужные настройки сканера, включая Тип изображения , Размер области сканирования , Разрешение , Яркость и Контрастность .
Формат файла	В раскрывающемся списке Формат файла можно выбрать формат сохранения оригинала: PDF , BMP , JPEG или TIFF .
Путь к файлу	Позволяет выбрать другую папку/диск для сохранения отсканированного файла с помощью кнопки Обзор .

Удалить

Кнопка **Удалить** позволяет удалить любое приложение в списке.

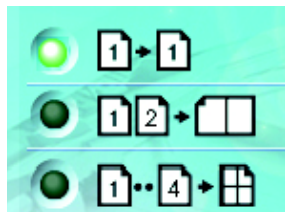
ОК

Эта кнопка служит для сохранения измененных настроек.

Секция «Копирование»

В программе QLINK предусмотрена настройка трех кнопок копирования, позволяющая пользоваться преимуществами возможностей драйвера принтера этого аппарата при использовании функции «Совмещение», когда оригиналы загружены в автоподатчик.

Следуя приведенным ниже указаниям к рисунку, для выполнения копирования из программы QLINK щелкните одну из трех кнопок копирования.



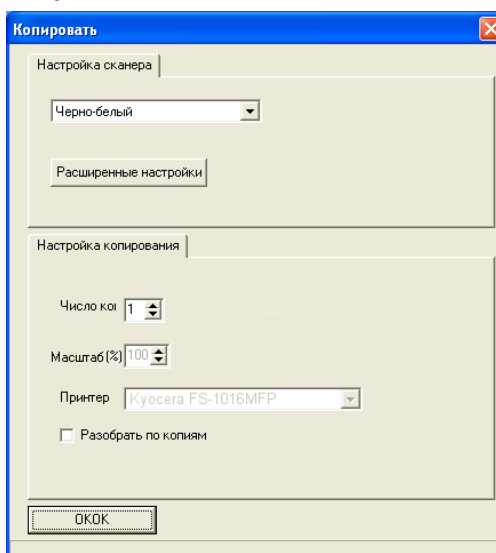
Печатает 1 изображение оригинала на одном листе.

Печатает 2 изображения оригинала на одном листе.

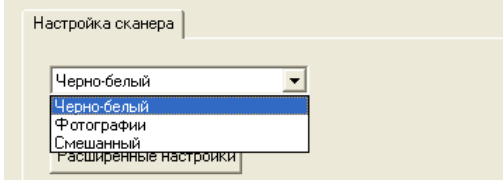
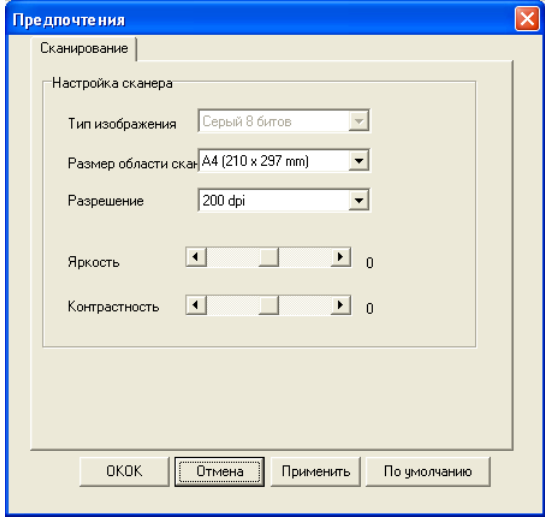
Печатает 4 изображения оригинала на одном листе.

Настройка копирования

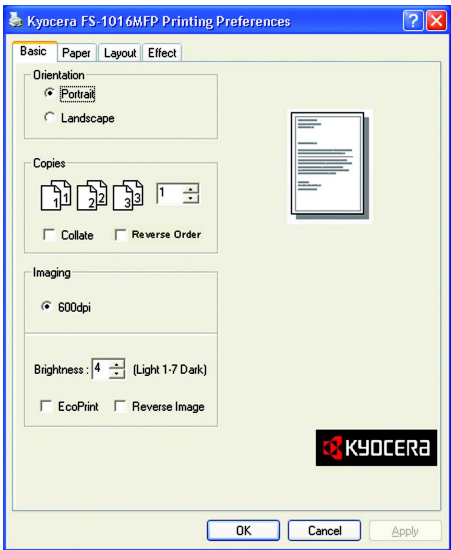
Для настройки одной из трех кнопок копирования щелкните правой кнопкой в окне QLINK, затем щелкните **Конфигурация**. Для этой кнопки появится диалоговое окно **Копировать**, как показано ниже:



Настройки сканера

	<p>Щелкнув стрелку в поле раскрывающегося списка, можно выбрать один из следующих типов изображения:</p>  <p>Если оригинал содержит только фотоизображения или фотографии и немного текста, выберите Фото, чтобы получить копию фотографического качества. При выборе настройки Черно-белый обеспечивается высокое качества текста. Однако если копируемый оригинал содержит примерно одинаковое количество фотоизображения и текста, рекомендуется выбрать настройку Смешанный, чтобы получить самое оптимальное сочетание печати изображений и текста.</p>
<p>Дополнительные настройки</p>	<p>При нажатии этой кнопки появляется диалоговое окно «Настройка сканера», как показано ниже:</p>  <p>В диалоговом окне «Настройка сканера» вы можете выбрать нужные настройки сканера, включая Размер области сканирования, Разрешение, Яркость и Контрастность.</p>

Настройки копирования

Количество копий	Выбор числа копий.
Масштаб (%)	Увеличение или уменьшение масштаба при копировании.
Принтер	<p>Для изменения свойств принтера по умолчанию щелкните Свойства. Появится окно свойств драйвера принтера, пример которого показан ниже:</p> 
Разобрать по копиям	Позволяет включать режим подбора копий.

OK

Эта кнопка служит для сохранения измененных настроек.

Секция «Сканирование»

Передать по электронной почте

Кнопка **Передать по электронной почте** позволяет сканировать страницу или документ в почтовый клиент Outlook Express, используемый в качестве стандартного приложения.

В программе QLINK для сканирования оригиналов в почтовый клиент щелкните **Передать по электронной почте**.

ПРИМЕЧАНИЕ. Если клиент Outlook Express не запустился, попробуйте сначала запустить его, а затем щелкнуть **Передать по электронной почте**.

Передать в файл

Кнопка **Передать в файл** позволяет сканировать изображение и сохранять его в любой папке на жестком диске. Это существенно облегчает архивирование бумажных документов.

В программе QLINK для сканирования оригиналов в файл щелкните **Передать в файл**.

Пользовательские кнопки

В программе QLINK предусмотрены три пользовательские кнопки. Вы можете выбрать настройки и конфигурацию для нужных приложений.

Для настройки пользовательской кнопки щелкните одну из этих кнопок, затем щелкните **Конфигурация**. Появится диалоговое окно приложения, вид которого зависит от ранее выбранных приложений или приложений по умолчанию.

Выберите передаваемое изображение	В раскрывающемся списке можно выбрать одно из приложений. Список содержит 8 приложений по умолчанию, наиболее используемых при сканировании.
ОК	Эта кнопка служит для сохранения измененных настроек.

В программе QLINK для сканирования оригиналов в приложение, с которым ассоциирована пользовательская кнопка, щелкните «Пользовательская установка».

8 Настройки системы

В этой главе описаны процедуры выполнения различных настроек, связанных с работой аппарата в целом.

Язык сообщений

Для дисплея сообщений вы можете выбрать один из следующих языков: English, Français, Deutsch, Italiano, Nederlands, Español, Dansk, Svenska, Norsk, Polski, Čeština, Magyar, Suomi, РУССКИЙ, Lithuanian, Ελληνικά, İngilizce, 中文, Português, Português (SA).

[Меню]
◀ или ▶
1.Общ. настройка [OK]
◀ или ▶
11.Язык [OK]

- 1 Выберите 11.Язык.
Если вы не знаете, как использовать данную карту меню, см. *Выбор пунктов меню на стр. xix*.
- 2 Нажатиями ◀ или ▶ выберите язык для дисплея сообщений и нажмите [OK].
Произойдет изменение языка для дисплея и возврат к экрану готовности.

Режим ожидания

Аппарат оборудован таймером автоматического перехода в режим ожидания, который обеспечивает экономию электроэнергии в то время, когда аппарат не используется. Длительность промежутка времени, по истечении которого аппарат переходит в режим ожидания, можно устанавливать в интервале от 5 минут до 2 часов. По умолчанию задано значение 15 минут.

При изменении этого времени меняется время перехода в режим малой мощности.

Время перехода в неактивный режим	Время перехода в режим малой мощности
Выкл.	Выкл.
5 мин.	2,5 мин.
15 мин.	7,5 мин.
30 мин.	15 мин.
1 час	0,5 часа
2 часа	1 час

[Меню]
◀ или ▶
1.Общ. настройка [ОК]
◀ или ▶
13.Реж. ожидания [ОК]

- 1 Выберите 13.Реж. ожидания.
Если вы не знаете, как использовать данную карту меню, см. *Выбор пунктов меню на стр. xix.*
- 2 Нажатиями ◀ или ▶ выберите перехода в режима ожидания и нажмите [ОК]. Произойдет возврат к экрану готовности.

Установка тонера

При замене картриджа с тонером необходимо сбросить показания счетчика тонера, как показано ниже.

[Меню]
◀ или ▶
1.Общ. настройка [ОК]
◀ или ▶
14.Уст. тонера [ОК]

- 1 Выберите 14.Уст. тонера.
Если вы не знаете, как использовать данную карту меню, см. *Выбор пунктов меню на стр. xix.*
- 2 Нажатиями ◀ или ▶ выберите Вкл. и нажмите [ОК]. Произойдет возврат к экрану готовности.

Зуммер

Задание включения зуммера при нажатии клавиши на панели управления, в случае возникновения ошибки и т.д.

[Меню]
◀ или ▶
1.Общ. настройка [ОК]
◀ или ▶
16.Зуммер [ОК]

- 1 Выберите 16.Зуммер.
Если вы не знаете, как использовать данную карту меню, см. *Выбор пунктов меню на стр. xix.*
- 2 Нажатиями ◀ или ▶ выберите Вкл. или Выкл. Нажмите [ОК]. Произойдет возврат к экрану готовности.

Сброс барабана

После замены блока барабана выполните процедуру сброса барабана.

ВНИМАНИЕ: Если эту процедуру не выполнить, аппарат не сможет установить правильное регулирование тока главного зарядного устройства. Это может привести к ухудшению качества печати.

[Меню]
◀ или ▶
1.Общ. настройка [OK]
◀ или ▶
17.Сбр. барабана [OK]

- 1 Выберите 17.Сбр. барабана.
Если вы не знаете, как использовать данную карту меню, см. *Выбор пунктов меню на стр. xix.*
- 2 Нажатиями ◀ или ▶ выберите Вкл. и нажмите **[OK]**. Произойдет возврат к экрану готовности.

Очистка барабана

При очистке барабана происходит чистка его поверхности. При ухудшении качества печати выполните очистку барабана. См. *Общие инструкции на стр. 10-1.*

[Меню]
◀ или ▶
1.Общ. настройка [OK]
◀ или ▶
18.Очистк. бараб. [OK]

- 1 Выберите 18.Очистк. бараб.
Если вы не знаете, как использовать данную карту меню, см. *Выбор пунктов меню на стр. xix.*
- 2 Нажатиями ◀ или ▶ выберите Вкл. или Выкл. Нажмите **[OK]**. Произойдет возврат к экрану готовности.

Контроль барабана

При контроле барабана происходит автоматическая чистка его поверхности при включении аппарата. Вы можете выбрать следующее время чистки: 0, 90, 155 секунд.

[Меню]
◀ или ▶
1.Общ. настройка [ОК]
◀ или ▶
19.Контр.бараб. [ОК]

- 1 Выберите 19.Контр.бараб.
Если вы не знаете, как использовать данную карту меню, см. *Выбор пунктов меню на стр. xix.*
- 2 Нажатиями ◀ или ▶ выберите время чистки. Нажмите [ОК]. Произойдет возврат к экрану готовности.

Eco Fuser

Если для этого режима выбрана настройка Вкл., то нагреватель аппарата для термического закрепления тонера выключается во время режима ожидания, обеспечивая экономию электроэнергии. Однако при этом время прогрева становится больше, чем при настройке Выкл.

[Меню]
◀ или ▶
1.Общ. настройка [ОК]
◀ или ▶
110.Eco Fuser [ОК]

- 1 Выберите 110.Eco Fuser.
Если вы не знаете, как использовать данную карту меню, см. *Выбор пунктов меню на стр. xix.*
- 2 Нажатиями ◀ или ▶ выберите Вкл. или Выкл. Нажмите [ОК]. Произойдет возврат к экрану готовности.

Настройка копирования

Изменение функциональных настроек по умолчанию

Изменение настроек по умолчанию для часто используемых функций сводит к минимуму время, необходимое для настройки соответствующей функции при ее постоянном использовании. В следующей таблице приведены функции, для которых возможно изменение настроек по умолчанию, а также доступные настройки. Заводские настройки по умолчанию указаны звездочкой (*).

Функция		Доступные настройки	Ссылка
21.Реж.коп. (ум.)	*	Текст Фото Текст + фото	стр. 4-1
22.Экспоз. (ум.)		1 – 7 (Настройка по умолчанию: 4)	стр. 4-1
23.Масштаб (ум.)	*	Исходный (100%) Спец. (25%-400%) По размеру листа A4 – Letter Letter – A4 Legal – Letter Legal – A4	стр. 4-4
24.Разб.коп.ум.	*	Вкл. Выкл.	стр. 4-6
25.Def EcoPrint	*	Вкл. Выкл.	стр. 4-7

[Меню]
◀ или ▶
2.Настр. копир-я [OK]

- 1 Выберите 2.Настр. копир-я.
Если вы не знаете, как использовать данную карту меню, см. *Выбор пунктов меню на стр. xix.*
- 2 Нажатиями ◀ или ▶ выберите для изменения настройку по умолчанию и нажмите [OK]. На экране появится выбранная настройка по умолчанию.
- 3 Нажатиями ◀ или ▶ выберите новую настройку по умолчанию и нажмите [OK]. Произойдет возврат к экрану готовности.

Печать страниц отчетов

В следующей таблице приведены отчеты, доступные для печати.

Страница	Описание
31.Конфигурация	Содержит информацию о настройках и режимах использования данного аппарата.
32.Карта меню	Содержит структуру меню.
33.Отчет.об.исп.	Число копий, отпечатков, отсканированных страниц.

[Меню]
◀ или ▶
3.Отчет [ОК]

- 1 Выберите 3.Отчет.
Если вы не знаете, как использовать данную карту меню, см. *Выбор пунктов меню на стр. xix.*
- 2 Нажатиями ◀ или ▶ выберите 31.Конфигурация, 32.Карта меню или 33.Отчет.об.исп. и нажмите [ОК]. Начнется печать отчета. Произойдет возврат к экрану готовности.

9 Уход и обслуживание

Замена картриджа с тонером

Пустой картридж с тонером следует немедленно заменить. Стартовый картридж рассчитан приблизительно на 3000 страниц. Предусмотрены два типа картриджей с тонером с разным ресурсом: 2000 или 6000 страниц (при 5% заполнении).

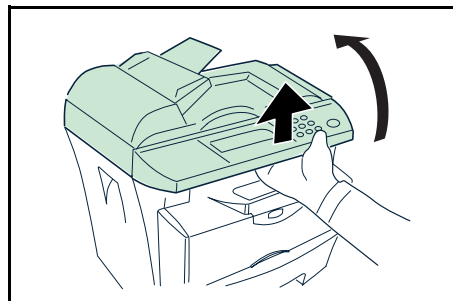
Сообщения о замене тонера появляются на двух стадиях его использования.

- Когда тонера становится мало, появляется сообщение **МАЛО ТОНЕРА** как первое предупреждение. Обращаем внимание, что на этой стадии заменять картридж необязательно.
- Если вы не обратите внимание на это сообщение и продолжите печатать, то непосредственно перед тем, как тонер израсходуется окончательно, появится сообщение **ЗАКОНЧИЛСЯ ТОНЕР**. В этом случае картридж с тонером следует немедленно заменить.

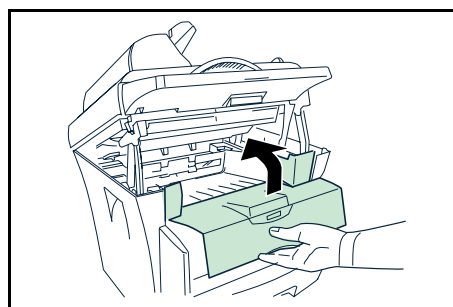
Для замены *картриджа с тонером* выполните следующее.

⚠ ВНИМАНИЕ: Не пытайтесь поджигать *картридж с тонером*. Искры от пламени могут стать причиной ожогов. Не пытайтесь открыть *картридж с тонером* силой или сломать его.

- 1** Откройте *сканирующий блок*.

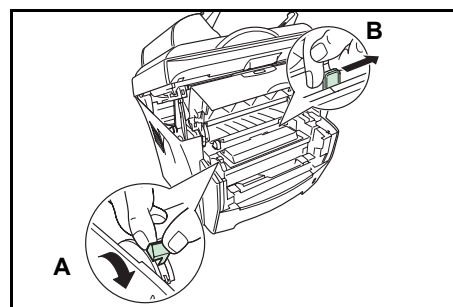


- 2** Откройте *переднюю крышку*.



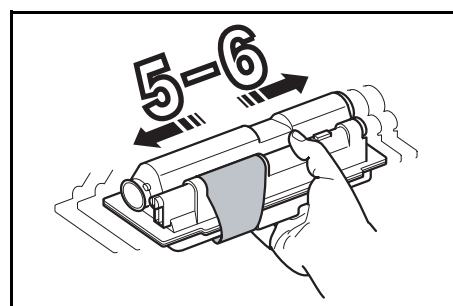
- 3** Поверните *фиксирующий рычаг А* в положение разблокирования, нажмите вправо *фиксирующий рычаг В* и вытяните *картридж с тонером*.

Для утилизации поместите использованный *картридж с тонером* в предусмотренный для него пластиковый пакет.

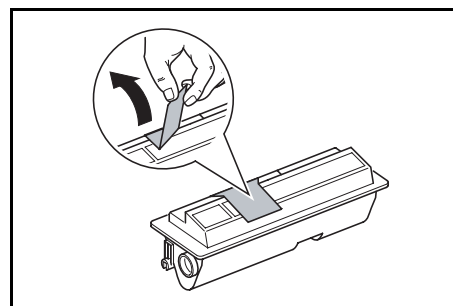


- 4** Снимите упаковку с нового *картриджа с тонером*.

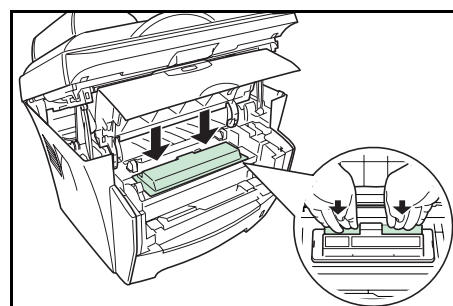
Для равномерного распределения тонера встряхните новый *картридж* в горизонтальном направлении.



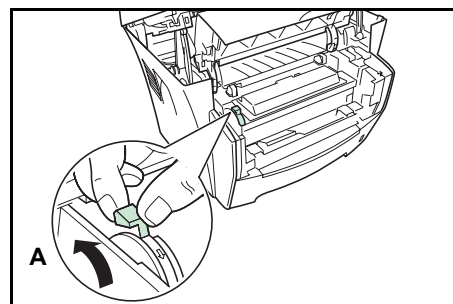
- 5** Снимите наклейку с *картриджа с тонером*.



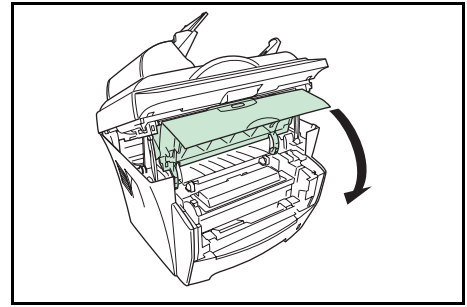
- 6** Установите в аппарат новый *картридж с тонером*. Нажмите на верхнюю часть *картриджа* в области с маркировкой **PUSH HERE (НАЖАТЬ ЗДЕСЬ)** до щелчка.



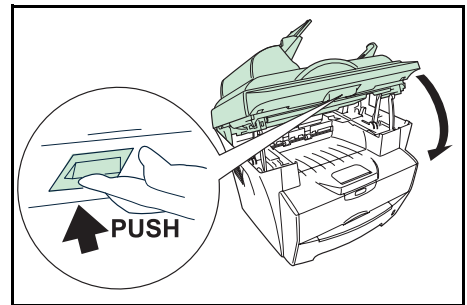
- 7** Поверните *фиксирующий рычаг А* в положение блокировки.



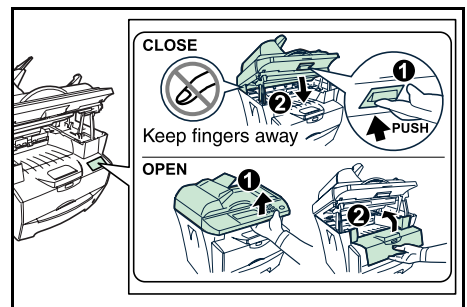
- 8** Закройте переднюю крышку.



- 9** Закройте сканирующий блок, нажав рычаг.



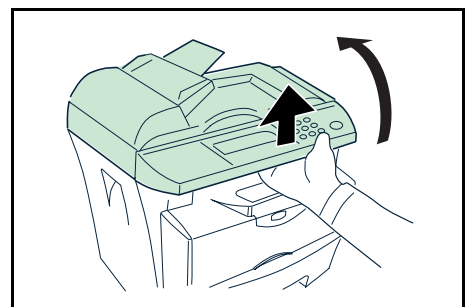
ВАЖНО: При закрывании сканирующего блока соблюдайте осторожность, чтобы пальцы не попали между блоком и основным корпусом аппарата.



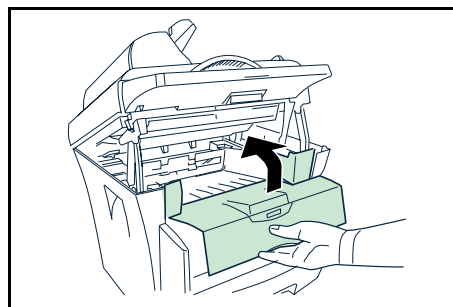
Очистка зарядного устройства и валика регистрации

Чтобы избежать ухудшения качества печати, следует чистить внутренние поверхности аппарата после каждой замены картриджа с тонером.

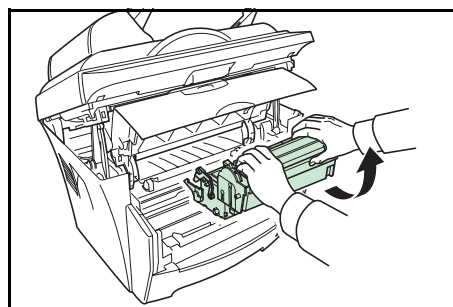
- 1** Откройте сканирующий блок.



- 2** Откройте *переднюю крышку*.

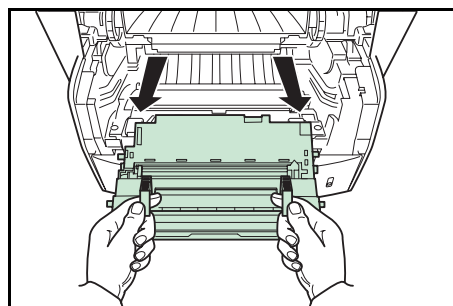


- 3** Выньте из аппарата *узел проявки* вместе с *картриджем с тонером*.



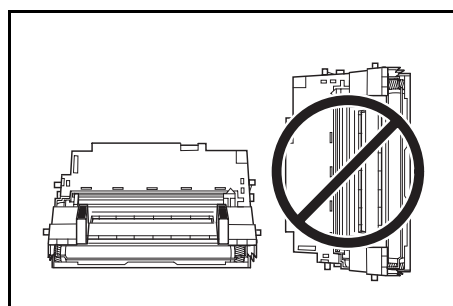
- 4** Используя *зеленые ручки*, выньте из аппарата *блок барабана*.

ПРИМЕЧАНИЕ: Блок барабана чувствителен к воздействию света. Не подвергайте блок барабана воздействию света дольше 5 минут.



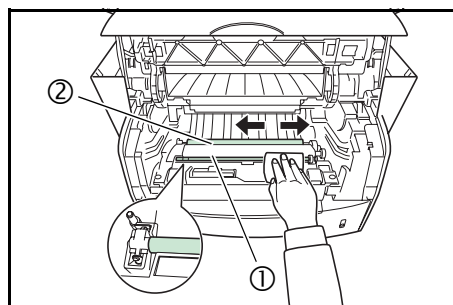
- 5** Поместите *блок барабана* плоской стороной на чистую ровную поверхность.

ВАЖНО: Не ставьте *блок барабана* на торец.

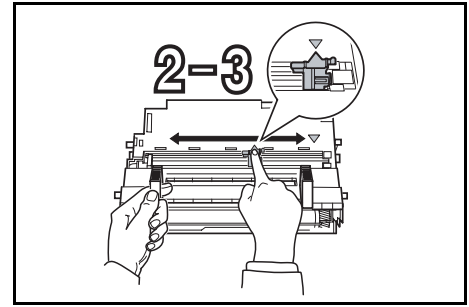


- 6** С помощью чистой безворсовой ткани удалите пыль и грязь с *валика регистрации* (металлического) ①.

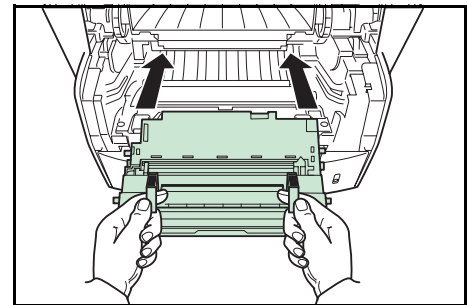
ВАЖНО: Во время очистки старайтесь не касаться *валика переноса* (черного) ②.



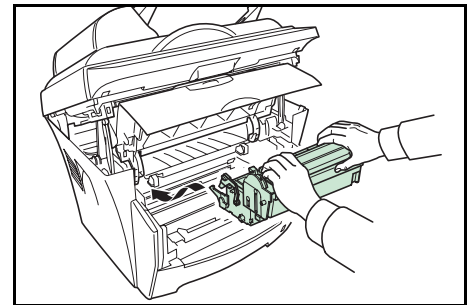
- 7** Для очистки провода зарядного устройства проведите *очиститель зарядного устройства* (зеленый) 2-3 раза в обоих направлениях, затем верните очиститель в исходное положение.



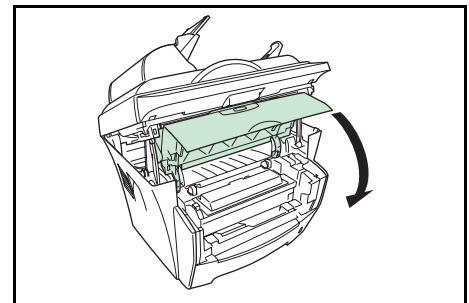
- 8** По окончании чистки установите *блок барабана*, совместив направляющие по обоим концам с вырезами на аппарате.



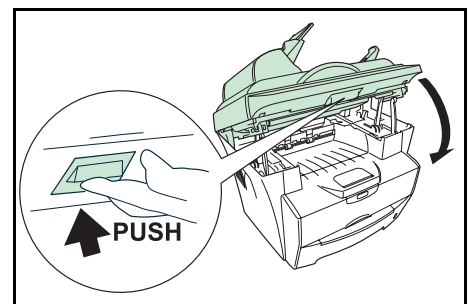
- 9** Установите в аппарат *узел проявки и картридж с тонером*.



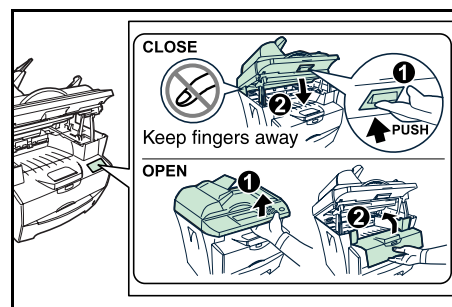
- 10** Закройте *переднюю крышку*.



- 11** Закройте *сканирующий блок*, нажав рычаг.



ВАЖНО: При закрывании сканирующего блока соблюдайте осторожность, чтобы пальцы не попали между блоком и основным корпусом аппарата.



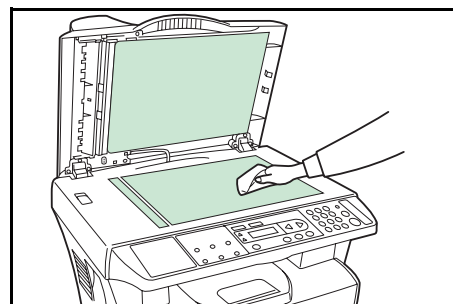
Очистка аппарата

ВНИМАНИЕ: В целях безопасности перед очисткой аппарата всегда вынимайте вилку шнура питания из сетевой розетки.

Для очистки аппарата используйте мягкую тряпку, смоченную спиртом или мягким моющим средством.

Откройте *автоподатчик оригиналов* и протрите серую часть, как показано на рисунке.

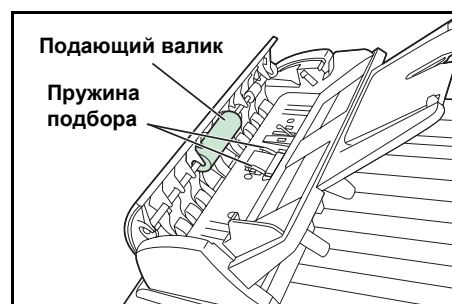
Если при использовании автоподатчика оригиналов копии получаются загрязненными, проверьте, не загрязнилась ли щелевое стекло автоподатчика.



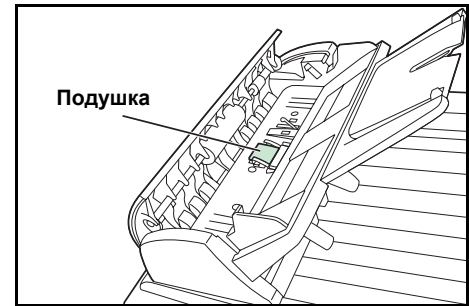
Очистите автоподатчик оригиналов

Со временем подушка и подающие валики автоподатчика оригиналов загрязняются чернилами, частицами тонера и бумажной пылью. В этом случае возможно нарушение плавной подачи документов. Тогда необходимо выполнить чистку согласно следующей процедуре.

- 1 Откройте *левую крышку*.
- 2 Очистите *подающий валик*, совершая движения щеткой от торца до торца. Поверните валик и повторите вышеуказанную процедуру до полной очистки. Соблюдайте осторожность, чтобы не прижать и не повредить *пружину подбора*.



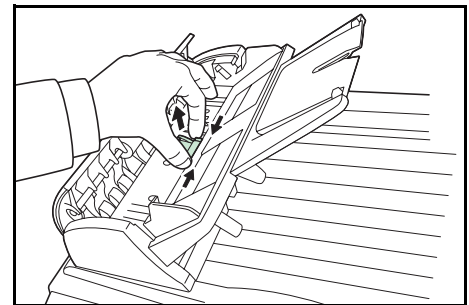
- 3** Протрите *подушку* сверху и снизу. Соблюдайте осторожность, чтобы не прижать *пружину подбора*.



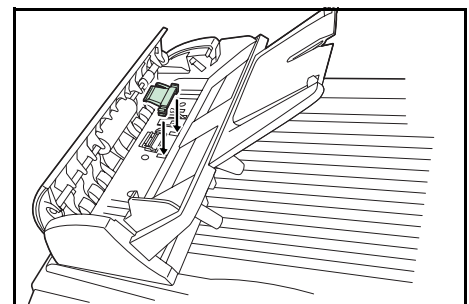
Замена подушки автоподатчика оригиналов

После того, как через автоподатчик оригиналов пройдет примерно 50 000 страниц, прижимная подушка может износиться. Это может привести к нарушению нормальной подачи документов. В этом случае настоятельно рекомендуется заменить подушку новой. Для заказа подушки автоподатчика оригиналов обратитесь в сервисную организацию или авторизованный сервисный центр. При замене выполните следующую процедуру.

- 1** Откройте *левую крышку*.
- 2** Прижмите пальцами рычажки подушки автоподатчика оригиналов с обеих сторон и извлеките подушку.

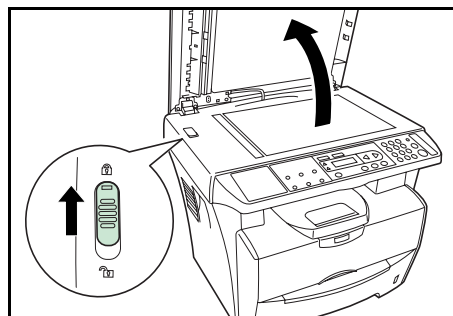


- 3** Извлеките подушку автоподатчика оригиналов из коробки.
- 4** Прижмите пальцами рычажки подушки автоподатчика оригиналов с обеих сторон.
- 5** Вставьте подушку в отверстия до щелчка.



Транспортный фиксатор

При транспортировке аппарата с одного места в другое обязательно сдвиньте транспортный фиксатор в положение *блокировки*. Перед использованием аппарата сдвиньте фиксатор в положение *разблокирования*.



10 Устранение неисправностей

Общие инструкции

В приведенной ниже таблице описаны основные способы устранения неисправностей, которые могут возникнуть в ходе эксплуатации принтера. Перед тем как обратиться в сервисную службу, рекомендуем сначала ознакомиться с этой таблицей.

Проблема	Проверить	Меры по устранению ошибки	Ссылка
При включении питания на панели управления ничего не загорается.	Вставлена ли вилка шнура питания в сетевую розетку?	Вставьте вилку в сетевую розетку.	—
Аппарат не делает копий после нажатия клавиши [Старт] .	Появилось ли на панели управления какое-либо сообщение об ошибке?	Выполните действия по устранению данной неисправности, рекомендованные системой.	<i>стр. 10-4</i>
На копиях отсутствует изображение.	Правильно ли положены оригиналы?	Оригиналы должны лежать на стекле лицевой стороной вниз.	<i>стр. 4-1</i>
		В автоподатчик оригиналы загружаются лицевой стороной вверх.	—
Копии слишком светлые.	Копир находится в режиме «Фото», «Текст+фото» или «Текст»?	Установите правильную экспозицию.	<i>стр. 4-1</i>
	На копиере установлен режим экономии тонера?	Вместо режима экономии тонера выберите другой режим качества изображения.	—
	Горит ли индикатор «Добавьте тонер»?	Замените картридж с тонером.	<i>стр. 9-1</i>
	Копии влажные?	Замените используемую для копирования бумагу на новую.	<i>стр. 2-1</i>
Копии слишком темные.	Копир находится в режиме «Фото», «Текст+фото» или «Текст»?	Установите правильную экспозицию.	<i>стр. 4-1</i>

Проблема	Проверить	Меры по устранению ошибки	Ссылка
Копии загрязнены.	Не загрязнены ли стекло или автоподатчик оригиналов?	Очистите стекло оригинала и/или автоподатчик оригиналов.	<i>стр. 9-6</i>
		Очистите зарядное устройство.	<i>стр. 9-3</i>
Все страницы черные.	—	Обратитесь специалисту по обслуживанию.	—
Пропуски, горизонтальные штрихи или точки	Не загрязнен ли провод зарядного устройства?	Очистите провод зарядного устройства.	<i>стр. 9-3</i>
	Не загрязнена ли поверхность барабана?	Очистите поверхность барабана.	<i>стр. 8-3</i>
Черные или белые полосы на копиях.	Не загрязнен ли провод зарядного устройства?	Очистите провод зарядного устройства.	<i>стр. 9-3</i>
	Очиститель зарядного устройства находится CLEANER HOME POSITION (ИСХОДНОМ ПОЛОЖЕНИИ)?	Выньте узел обработки и установите очиститель зарядного устройства в исходное положение.	<i>стр. 9-3</i>
	Не загрязнено ли щелевое стекло автоподатчика оригиналов, если вы его используете?	Очистите щелевое стекло автоподатчика оригиналов. Чтобы черные линии на копиях были менее заметны, можно также воспользоваться функцией уменьшения помех при сканировании.	<i>стр. 9-6</i>
Изображение на копиях наклонено.	Правильно ли положены оригиналы?	Помещая оригиналы на стекло, выравнивайте их по правому верхнему углу.	<i>стр. 4-1</i>
		Если оригиналы загружаются в автоподатчик оригиналов, следует предварительно выровнять регуляторы ширины.	—

Проблема	Проверить	Меры по устранению ошибки	Ссылка
Часто происходит застревание бумаги.	Правильно ли загружена бумага в кассету?	Правильно загрузите бумагу.	<i>стр. 2-1</i>
	Бумага скручивается, сгибается или мнется?	Замените бумагу на новую.	—
	Возможно, внутри аппарата остались целые листы или обрывки застрявшей бумаги?	Для удаления бумаги выполните соответствующую процедуру.	<i>стр. 10-5</i>
	Соответствует ли введенный формат бумаги фактически используемому?	Проверьте, что введенный формат бумаги соответствует фактически используемому формату.	—
	Правильно ли загружена бумага в лоток ручной подачи?	Правильно загрузите 1 лист.	<i>стр. 2-4</i>
После замены картриджа с тонером индикатор «Добавьте тонер» продолжает гореть.	Вы хорошо встряхнули новый картридж с тонером?	Встряхните картридж с тонером в горизонтальном направлении 5–6 раз.	<i>стр. 9-1</i>
Неисправность в работе функции сканера.	Вы установили ПО из программы установки с компакт-диска?	Установите ПО с компакт-диска.	<i>стр. 3-2</i>
	Вы установили ПО из Мастера установки оборудования?	Установите ПО из Мастера установки оборудования.	—
Не удается удалить ПО.	Вы удалили ПО командой "Удалить" в меню "Пуск"?	Удалите ПО с помощью компакт-диска.	—
Подключен сервер печати (IB-110), управление этим аппаратом с ПК невозможно.	Имя порта принтера правильное?	Задайте имя порта принтера "USB####".	<i>стр. 11-4</i>
	Правильная ли настройка драйвера принтера?	На вкладке портов включите двунаправленную поддержку.	<i>стр. 11-4</i>
	Несоответствие версии сервера печати (IB-110).	Обратитесь специалисту по обслуживанию.	—

Сообщения о необходимости обслуживания и об ошибках

Если на экране появляется одно из следующих сообщений, выполните действия, описанные ниже.

Сообщение	Действия	Ссылка
ЗАКР. СКАН. БЛОК	Открыт сканирующий блок. Закройте сканирующий блок.	—
Откр. пер. крышка Закройте крышку	Открыта передняя крышка. Плотно закройте крышки.	—
Недостат. памяти Сделана 1 копия	Память аппарата полностью заполнена. Вставьте меньшее количество оригиналов и попробуйте произвести копирование заново.	—
Откр. кр. УПВ Выньте бумагу	Это сообщение появляется в случае застревания бумаги при подачи ее из обработчика документов из-за неправильной загрузки бумаги. Выньте из автоподатчика оригиналов всю бумагу и загрузите ее снова надлежащим образом.	стр. 10-12
Откр. пер. крышка Выньте бумагу	Застряла бумага. Удалите застрявшую бумагу.	стр. 10-5
Нет бумаги Добавьте бумагу	Закончилась бумага. Добавить бумагу в источник бумаги. Кассета закрыта не полностью. Надежно закройте кассету.	стр. 2-1
Нес-е форм. бум.	Нет бумаги. Загрузите бумаги правильного формата.	стр. 2-1
[ОШ-КА ПРИНТЕРА] Недост-но памяти	Задание, переданное аппарату, было слишком сложным для печати на странице.	—
[ОШ-КА ПРИНТЕРА] Неисправность	Выключите питание и снова включите его. Если сообщение не исчезнет, выключите питание и обратитесь к представителю сервисной службы или в уполномоченный сервисный центр.	—
[ОШ-КА ПРИНТЕРА] Запрос на обсл.		
[ОШИБКА СКАНЕРА] Сбой подсветки	Выключите питание и снова включите его. Если сообщение не исчезнет, выключите питание и обратитесь к представителю сервисной службы или в уполномоченный сервисный центр.	—
[ОШИБКА СКАНЕРА] Ош. чт./зап. АФЕ		
[ОШИБКА СКАНЕРА] Датч. нач. пол.		
[ОШИБКА СКАНЕРА] Ош. чт./зап. ЭНОЗУ		
Тонер закончился	Тонер закончился, поэтому продолжение копирования или печати невозможно. Установите новый картридж с тонером.	стр. 9-1
Мало тонера	Тонер заканчивается. Установите новый картридж с тонером как можно скорее.	стр. 9-1
Сн. блок. скан. Откл./вкл. пит.	Выключите питание и сдвиньте транспортный фиксатор в положение разблокирования.	стр. 9-8

Застревание бумаги

При застревании бумаги копирование и печать останавливается.

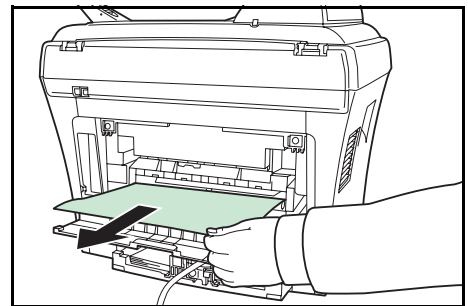
Оставьте питание включенным и выньте застрявшую бумагу.

ПРЕДУПРЕЖДЕНИЕ: В отсеке зарядного устройства высокое напряжение. При работе в этом отсеке будьте особенно осторожны ввиду опасности поражения электрическим током.

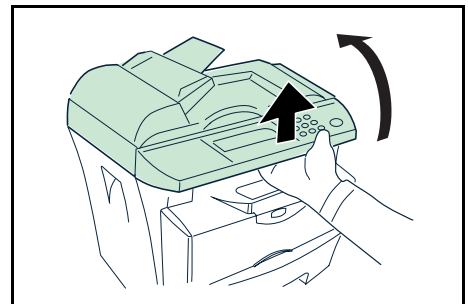
ВНИМАНИЕ: Аппарат для термического закрепления тонера сильно нагревается. Соблюдайте осторожность, работая вблизи него.

Выходной лоток и задняя крышка

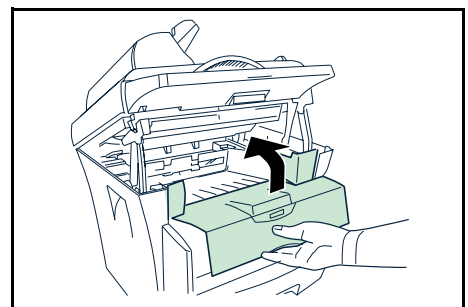
- 1 Если бумага выведена в *выходной лоток* не до конца, откройте заднюю крышку и вытяните застрявшую бумагу.



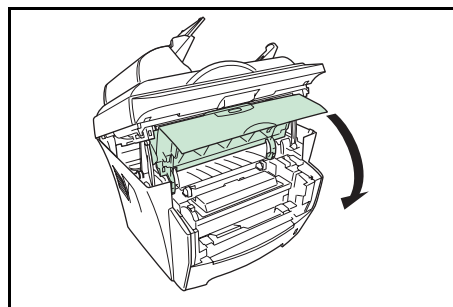
- 2 Откройте *сканирующий блок*.



- 3 Откройте *переднюю крышку*.

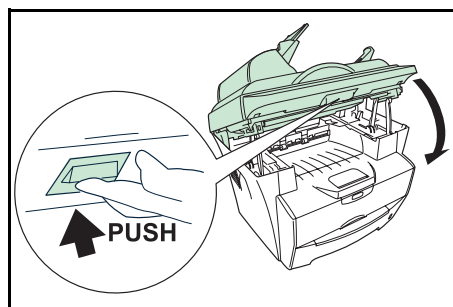


- 4** Закройте переднюю крышку.

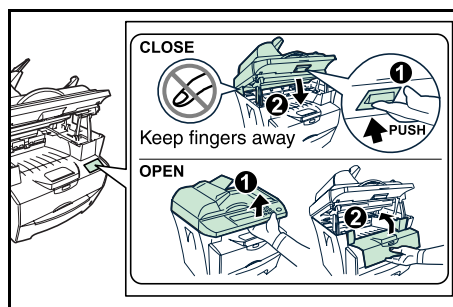


- 5** Закройте сканирующий блок, нажав рычаг.

Сообщение об ошибке исчезло.



ВАЖНО: При закрывании сканирующего блока соблюдайте осторожность, чтобы пальцы не попали между блоком и основным корпусом аппарата.

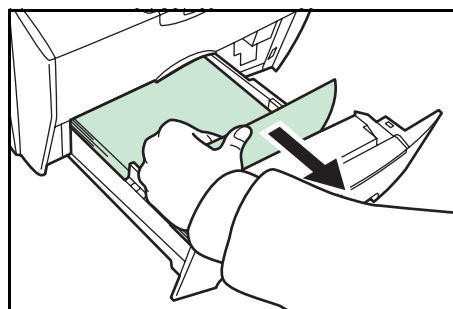


Кассета для бумаги

- 1** Выдвиньте кассету.

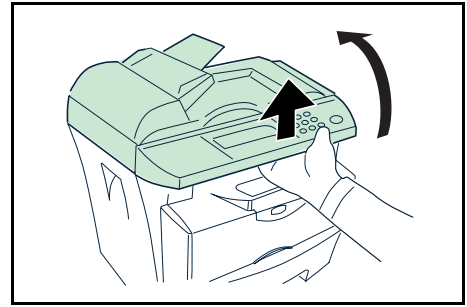
- 2** Удалите замятую бумагу.

Посмотрите, правильно ли загружена бумага. Если нет, загрузите бумагу еще раз.

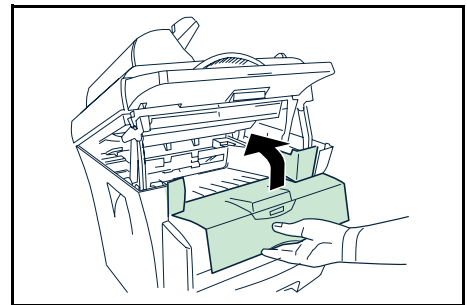


- 3** Плотно задвиньте кассету обратно.

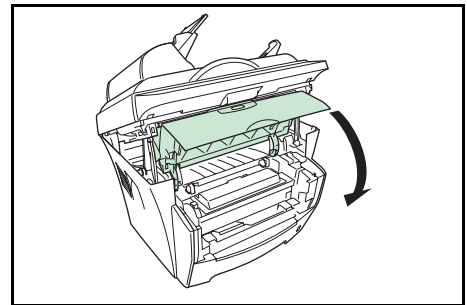
- 4 Откройте сканирующий блок.



- 5 Откройте переднюю крышку.

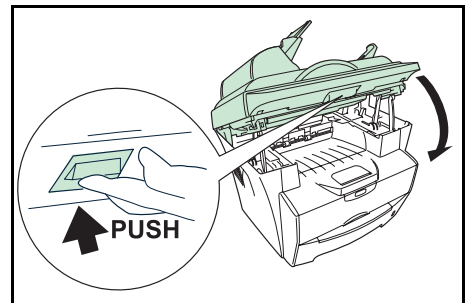


- 6 Закройте переднюю крышку.

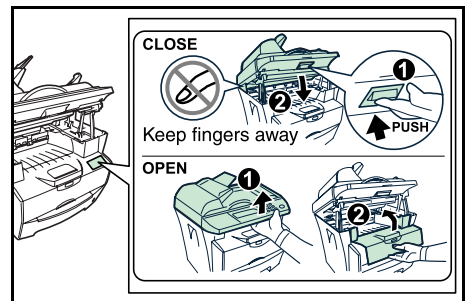


- 7 Закройте сканирующий блок, нажав рычаг.

Сообщение об ошибке исчезло.



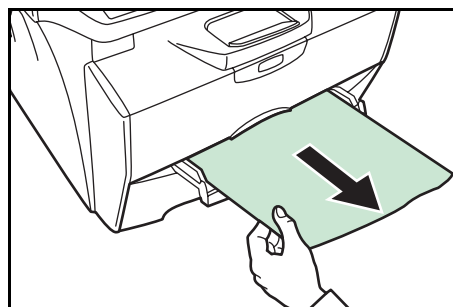
ВАЖНО: При закрывании сканирующего блока соблюдайте осторожность, чтобы пальцы не попали между блоком и основным корпусом аппарата.



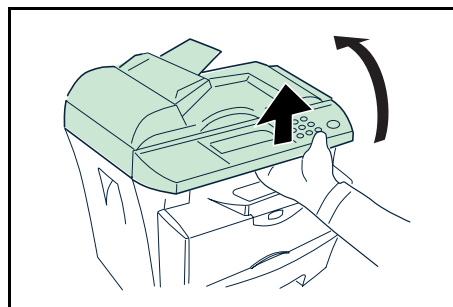
Лоток ручной подачи

- 1 Выньте бумагу из лотка ручной подачи.

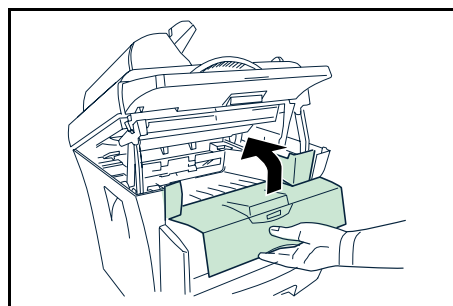
ВАЖНО: Не пытайтесь удалять бумагу, которая уже частично подана, перейдите к пункту 2.



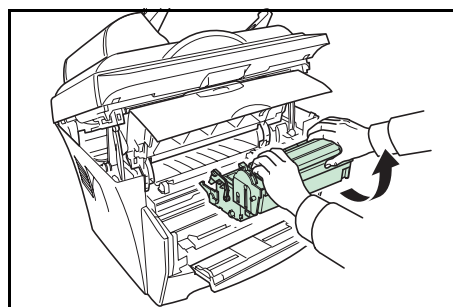
- 2 Откройте сканирующий блок.



- 3 Откройте переднюю крышку.

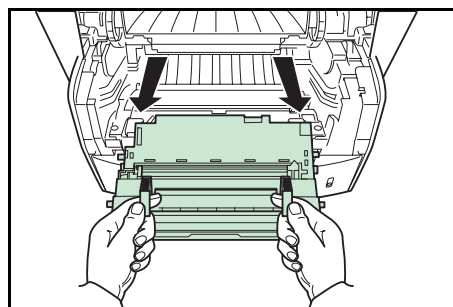


- 4 Выньте из аппарата узел проявки вместе с картриджем с тонером.

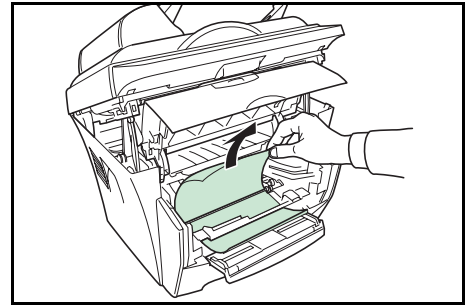


- 5 Используя зеленые ручки, выньте из аппарата блок барабана.

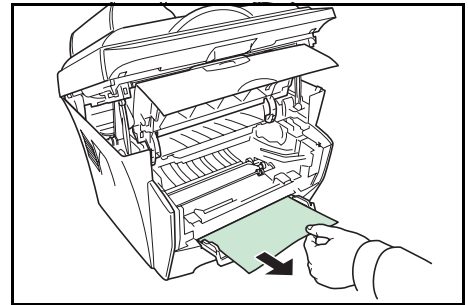
ПРИМЕЧАНИЕ: Блок барабана чувствителен к воздействию света. Не подвергайте блок барабана воздействию света дольше 5 минут.



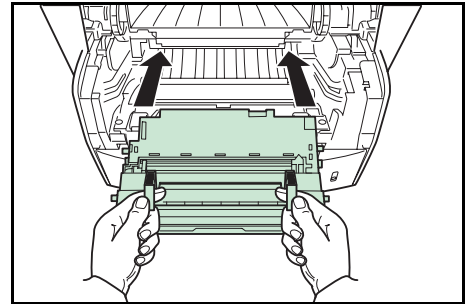
- 6** Если кажется, что бумагу прижали валики, протяните ее в направлении обработки.



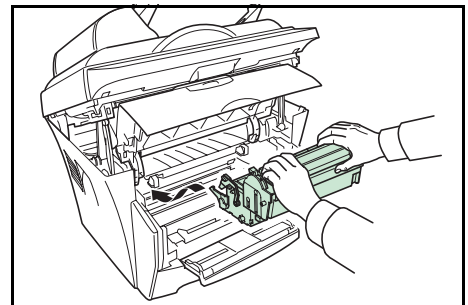
Если бумага не дошла до металлического валика регистрации, удалите бумагу со стороны лотка ручной подачи.



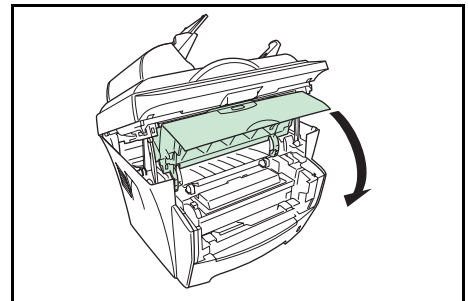
- 7** Установите блок барабана на место, совместив направляющие по обоим концам с вырезами на принтере.



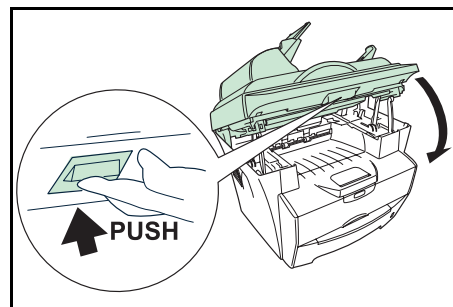
- 8** Установите в аппарат узел проявки и картридж с тонером.



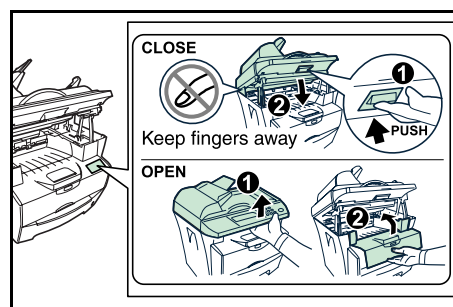
- 9** Закройте переднюю крышку.



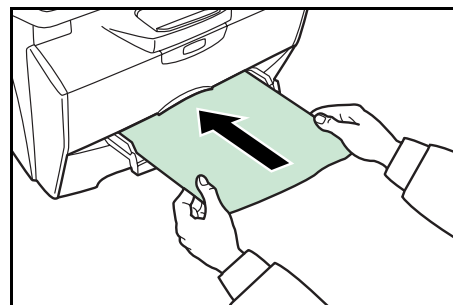
- 10** Закройте сканирующий блок, нажав рычаг.



ВАЖНО: При закрывании сканирующего блока соблюдайте осторожность, чтобы пальцы не попали между блоком и основным корпусом аппарата.

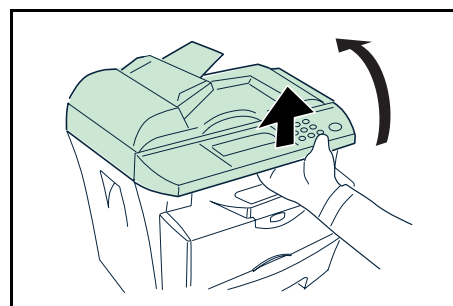


- 11** Загрузите бумагу в лоток ручной подачи.

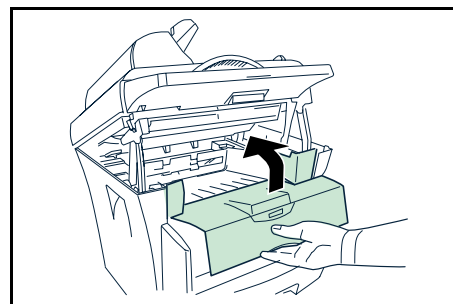


Внутри аппарата

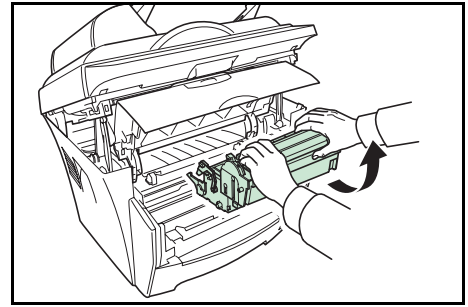
- 1** Откройте сканирующий блок.



- 2** Откройте переднюю крышку.

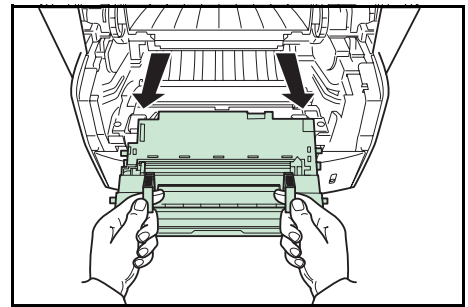


- 3** Выньте из аппарата *узел проявки* вместе с *картриджем с тонером*.



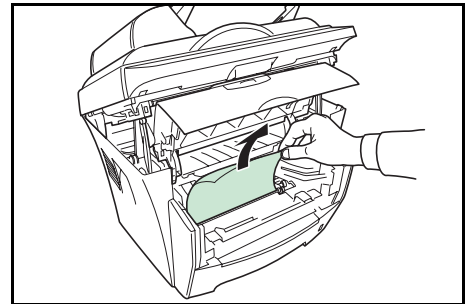
- 4** Используя зеленые ручки, выньте из аппарата *блок барабана*.

ПРИМЕЧАНИЕ: Блок барабана чувствителен к воздействию света. Не подвержайте блок барабана воздействию света дольше 5 минут.

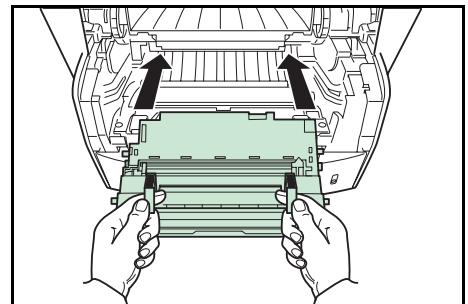


- 5** Удалите бумагу из аппарата.

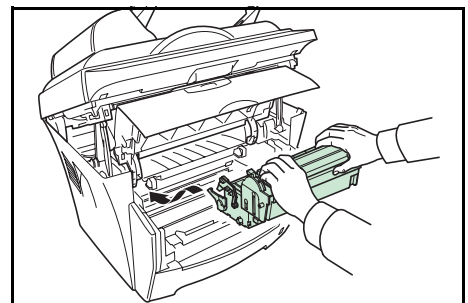
ПРИМЕЧАНИЕ: Если бумагу прижали валики, протяните ее вдоль нормального направления подачи.



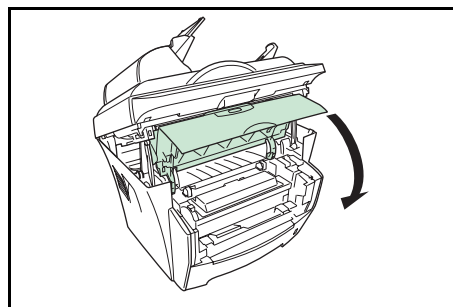
- 6** Установите *блок барабана* на место, совместив направляющие по обоим концам с вырезами на аппарате.



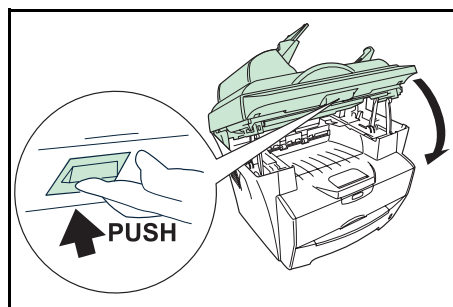
- 7** Установите в аппарат *узел проявки* и *картридж с тонером*.



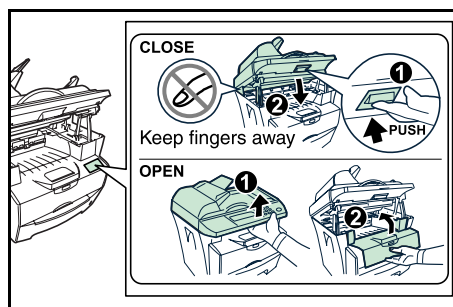
- 8** Закройте переднюю крышку.



- 9** Закройте сканирующий блок, нажав рычаг.

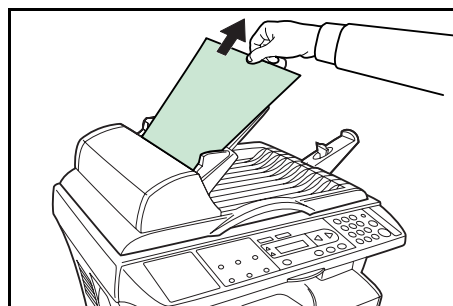


ВАЖНО: При закрывании сканирующего блока соблюдайте осторожность, чтобы пальцы не попали между блоком и основным корпусом аппарата.

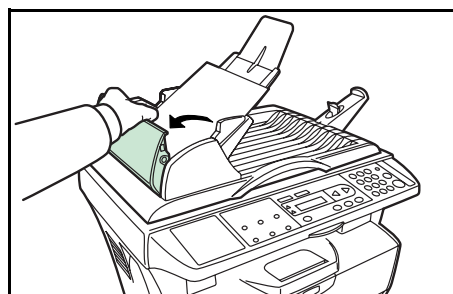


Автоподатчик оригиналов

- 1** Удалите все оригиналы с панели оригиналов.

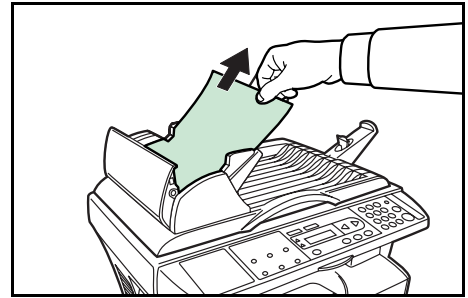


- 2** Откройте левую крышку автоподатчика оригиналов.

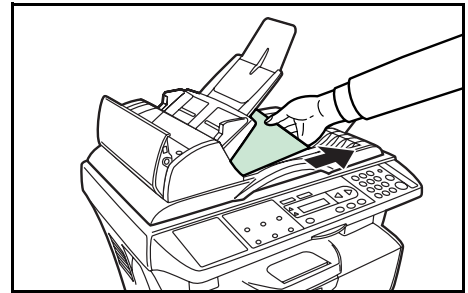


3 Выньте застрявший оригинал.

Если оригинал застрял в валиках или его трудно достать, переходите к следующему пункту.



4 Выньте застрявший оригинал.



5 Закройте левую крышку.

6 Положите обратно оригиналы.

11 Технические характеристики

ПРИМЕЧАНИЕ: Технические характеристики могут быть изменены без уведомления.

Основной корпус

Характеристика	Описание
Система печати	Электрофотографическая
Оригиналы	Листы бумаги, книги и трехмерные предметы
Форматы копирования	
Кассета	A4, B5 (JIS), A5, Folio, Legal, Letter, Oficio II
Лоток ручной подачи	A4, B5 (JIS), A5, Folio, Legal, Letter, Oficio II, Statement, Executive, A6, B6, B5 (ISO), конверты #10, конверты #9, конверты Monarch, конверты #6, конверты C5, конверты DL, 16K
Типы бумаги	
Кассета	Обычная, переработанная, плотная 60–105 г/м ²
Лоток ручной подачи	Обычная, переработанная, плотная 60–163 г/м ² Поддержка печати на пленках, наклейках, конвертах и открытках
Емкость источника подачи бумаги	
Кассета	250 листов
Лоток ручной подачи	1 лист
Емкость выходного лотка	100 листов (лицевой стороной вниз)
Время прогрева	Не более 25 секунд
Память	32 МБ
Условия окружающей среды	
Температура	10–32,5°C
Влажность	20–80%
Высота над уровнем моря	Макс. 2000 м
Освещенность	Не более 1500 люкс

Характеристика	Описание
Источник питания	120 В, 60 Гц, 8,2 А 220 – 240 В, 50/60 Гц, 3,9 А
Размеры (Д x Ш x В)	476 Ч 392 Ч 489 мм
Вес	Примерно 15 кг
Необходимое свободное пространство (Ш x Г)	479 Ч 437 мм

Функции копирования

Характеристика	Описание
Скорость копирования	
Стекло оригинала (1:1)	A4: 16 копий/мин. A5/A6: 10 копий/мин. B5: 14 копий/мин. Letter: 17 копий/мин.
Автоподатчик оригиналов (1:1)	A4: 12 копий/мин. A5: 14 копий/мин. B5: 14 копий/мин. Letter: 13 копий/мин. Legal: 11 копий/мин.
Выход первой копии (1:1, Letter/A4)	
Стекло оригинала	12 ± 0.5 секунд
Автоподатчик оригиналов	14 ± 0.5 секунд
Разрешение	
Сканирование и печать	600 Ч 600 т/д
Непрерывное копирование	1 – 99 листов
Кoeffициенты масштабирования	с приращением 1% в диапазоне от 25 до 400%

Функции печати

Характеристика	Описание
Скорость печати	A4 – 16 страниц в минуту / Letter – 17 страниц в минуту
Выход первой отпечатанной страницы	Не более 11 секунд
Разрешение	600 Ч 600 т/д
Основной интерфейс	1 порт USB (скоростной USB)

Функции сканирования

Характеристика	Описание
Скорость сканирования (1:1, A4, 300 т/д)	Монохромный: 5 сканов/мин. Полноцветный или оттенки серого: 5 сканов/мин. (TWAIN), 4 сканов/мин. (QLINK)
Разрешение	600 Ч 300 т/д
Цветной режим	Полноцветный: 24 бит/точка (каждый цвет) В оттенках серого: 8 бит/точка Монохромный: 1 бит/точка
Формат файла	PDF, TIFF, JPEG (8-битный режим в оттенках серого, 24-битный цветной режим), BMP
Основной интерфейс	USB (TWAIN): 1 порт (скоростной USB)

Автоподатчик оригиналов

Характеристика	Описание
Система подачи оригиналов	Автоматическая подача
Оригиналы	Листы бумаги
Форматы оригиналов	Макс.: Legal Мин.: Statement и A5R
Плотность оригинала	60–105 г/м
Максимальное число оригиналов	50 (50–80 г/м)

Экологические характеристики

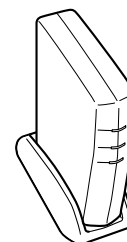
Характеристика	Описание
Двустороннее копирование	Не доступно
Подача бумаги	В данном аппарате допускается использовать вторичную переработанную бумагу, изготовленную из макулатуры.

Дополнительное оборудование

Сервер печати (IB-110)

Сервер печати (IB-110) обеспечивает оптимальное использование печати в сети для принтеров и копиров *Куосега* для всех пользователей. Прилагаемая утилита *Virtual Link* позволяет использовать функцию сканирования многофункционального устройства.

Интерфейс USB сервера печати обеспечивает удобное внешнее подключение. Наша фирменная утилита упрощает конфигурирование сети Ethernet для сетевой печати.



Использование сервера печати (IB-110)

При подключении сервера печати (IB-110) выполните следующую процедуру. Подключите и настройте аппарат, см. руководство по установке сервера печати.

Загрузка программного обеспечения

- 1** Выполните пункты 1 – 8 *Загрузка программного обеспечения на стр. 3-2*.
- 2** Выберите **Пользовательский режим**, затем нажмите кнопку **Далее**.
- 3** Выберите **Сетевой порт**, затем нажмите кнопку **Далее**.
- 4** Нажмите кнопку **Выбрать все**, затем нажмите кнопку **Далее**. Программа установки установит программное обеспечение.
- 5** После завершения установки появится окно **Установка успешно завершена**. Нажмите кнопку **Завершить**, чтобы перейти к *Настройка порта принтера на стр. 11-5*.

Настройка порта принтера

- 1** Появится окно **Мастер установки Kyocera**. Нажмите кнопку **Дальше**.
- 2** Выберите устройство **Kyocera FS-1016MFP**, затем нажмите кнопку **Дальше**.
- 3** Выберите **Создать новый порт**, в раскрывающемся списке выберите **Порт KMprint**.
- 4** Нажмите кнопку **Дальше**. Появится окно **Мастер добавления порта KMprint**.
- 5** Введите IP-адрес, затем нажмите кнопку **Далее**.
- 6** Введите имя порта принтера "**USB####** (# – произвольный символ)", затем нажмите кнопку **Далее**.
- 7** Выполните процедуры мастера установки.
- 8** После завершения установки появится окно **Принтер успешно установлен**. Нажмите кнопку **Закончить**, чтобы выйти из программы установки и вернуться в главное меню диска.
- 9** Откройте «Свойства принтера». На вкладке «Порты» установите флажок **Разрешить двусторонний обмен данными**.

Алфавитный указатель

Цифры

2 на 1 [4-7](#)

4 на 1 [4-7](#)

А

Автоподатчик оригиналов [4-2](#)

Б

Бумага

Кассета [2-2](#)

Лоток ручной подачи [2-4](#)

Подготовка [2-2](#)

Тип бумаги [2-6](#)

Формат бумаги [2-6](#)

Характеристики бумаги [2-1](#)

В

Выбор пунктов меню [xix](#)

Выключатель питания [3-2](#)

Д

Дополнительное оборудование [11-4](#)

Другой масштаб [4-4](#), [4-5](#)

З

Загрузка бумаги [2-1](#)

Кассета [2-2](#)

Лоток ручной подачи [2-4](#)

Загрузка программного обеспечения [3-2](#)

Замена картриджа с тонером [9-1](#)

Замена подушки автоподатчика оригиналов [9-7](#)

Застревание бумаги [10-5](#)

Автоподатчик оригиналов [10-12](#)

Внутри аппарата [10-10](#)

Выходной лоток [10-5](#)

Задняя крышка [10-5](#)

Кассета для бумаги [10-6](#)

Лоток ручной подачи [10-8](#)

Зуммер [8-2](#)

И

Изменение функциональных настроек по умолчанию [8-5](#)

К

Кабель USB [3-1](#)

Кассета [2-2](#)

Компоненты аппарата [1-1](#)

Автоподатчик оригиналов [1-2](#)

Основной корпус [1-1](#)

Панель управления [1-3](#)

Экран [1-3](#)

Контроль барабана [8-4](#)

Копирование [4-1](#)

Л

Лоток ручной подачи [2-4](#)

М

Масштабирование копий [4-4](#)

Меры предосторожности при установке [x](#)

Меры предосторожности при эксплуатации [xii](#)

Н

НАКЛЕЙКИ С ПРЕДОСТЕРЕЖЕНИЯМИ [ii-ix](#)

Настройка копирования [8-5](#)

Настройки системы [8-1](#)

О

Общие инструкции [10-1](#)

Очистка барабана [8-3](#)

П

Подготовка **3-1**
Подключение кабелей **3-1**

Р

Регулятор длины бумаги **2-2**
Регулятор ширины бумаги **2-3**
Режим «Текст и фото» **4-1**
Режим «Текст» **4-1**
Режим «Фото» **4-1**
Режим ожидания **8-1**
Режим разбора по копиям **4-6**
Режим совмещения **4-7**

С

Сброс барабана **8-3**
Сервер печати (IB-110) **11-4**
Сообщения о необходимости обслуживания **10-4**
Сообщения об ошибках **10-4**
Стандартный масштаб **4-5**
Страницы отчетов **8-6**

Т

Технические характеристики **11-1**
Основной корпус **11-1**
Транспортный фиксатор **9-8**

У

Условные обозначения **xviii**
Установка тонера **8-2**
Устранение неисправностей **10-1**
Уход и обслуживание **9-1**

Ф

Функции копирования **4-1**
Функции печати **6-1**
Вкладка «Бумага» **6-1**
Вкладка «Основные параметры» **6-1**
Вкладка «Расположение» **6-2**
Вкладка «Эффекты» **6-2**
Функции сканирования **5-1**
Метод сканирования **5-2**
Разрешение **5-2**
Тип изображения **5-2**

Х

Характеристики
Автоподатчик оригиналов **11-3**
Функции копирования **11-2**
Функции печати **11-3**
Функции сканирования **11-3**
Экологические характеристики **11-4**

Ч

Чистка
Автоподатчик оригиналов **9-6**
Аппарат **9-6**
Валик регистрации **9-3**
Зарядное устройство **9-3**

Ш

Шнур питания **3-1**

Я

Язык **8-1**

A-Z

Eco Fuser **8-4**
EcoPrint **4-7**
QLINK **7-1**
Запуск QLINK **7-2**
Секция «Копирование» **7-4**
Секция «Настройка кнопок МФУ» **7-2**
Секция «Сканирование» **7-6**

Для обеспечения наилучшего качества копий и оптимальной работы аппарата рекомендуется использовать только оригинальные расходные материалы.



KYOCERA MITA EUROPE B.V.

Hoeksteen 40, 2132 MS Hoofddorp,
The Netherlands
Phone: +31.(0)20.654.0000
Home page: <http://www.kyoceramita-europe.com>
Email: info@kyoceramita-europe.com

KYOCERA MITA NEDERLAND B.V.
Beechavenue 25, 1119RA SCHIPHOL-RIJK
The Netherlands
Phone: +31-(0)20-5877200

KYOCERA MITA (UK) LTD.
8 Beacontree Plaza
Gillette Way, Reading Berks RG2 0BS,
UK
Phone: +44.(0)118.931.1500

KYOCERA MITA ITALIA S.P.A.
Via Verdi 89 / 91 20063 Cernusco sul Naviglio,
(Milano), Italy
Phone: +39.02.92179.1

S.A. KYOCERA MITA BELGIUM N.V.
Hermestraat 8A 1930 Zaventem,
Belgium
Phone: +32.(0)2.720.9270

KYOCERA MITA FRANCE S.A.
Parc Les Algorlthmes, Saint Aubin
91194 GIF-SUR-YVETTE,
France
Phone: +33.(0)1.6985.2600

KYOCERA MITA ESPAÑA S.A.
Edificio Kyocera, Avda de Manacor N. 2,
Urb. Parque Rozas 28290 Las Rozas, Madrid,
Spain
Phone: +34.(0)91.631.8392

KYOCERA MITA FINLAND OY
Kirvesmiehenkatu 4 00810 Helsinki,
Finland
Phone: +358.(0)9.4780.5200

KYOCERA MITA (SCHWEIZ) AG
Industriestrasse 28, 8604 Volketswil,
Switzerland
Phone: +41.(0)1.908.4949

KYOCERA MITA DEUTSCHLAND GMBH
Mollsfeld 12-40670 Meerbusch,
Germany
Phone: +49.(0)2159.918.0

KYOCERA MITA GMBH AUSTRIA
Eduard-Kittenberger Gasse 95
A-1230 Wien,
Austria
Phone: +43.(0)1.86338.401

KYOCERA MITA SVENSKA AB
Vretenvägen 2, 6tr, 17154 Solna,
Sweden
Phone: +46.(0)8.546.550.00

KYOCERA MITA NORGE
Postboks 150 Oppsal, NO 0619 Oslo
Olaf Helsetsvai 6, NO 0694 Oslo,
Norway
Phone: +47.(0)22.62.73.00

KYOCERA MITA DANMARK A/S
Slotsmarken 11, 2 DK-2970 Hørsholm,
Denmark
Phone: +45.7022.3880

KYOCERA MITA PORTUGAL LDA.
Rua do Centro Cultural, no 41 1700-106 Lisbon,
Portugal
Phone: +351.(0)21.843.6780

KYOCERA MITA SOUTH AFRICA (PTY) LTD.
527 Kyalami Boulevard,
Kyalami Business Park Midrand,
South Africa
Phone: +27.(0)11.540.2600

KYOCERA MITA AMERICA, INC.

Headquarters:
225 Sand Road,
Fairfield, New Jersey 07004-0008,
U.S.A.
Phone: (973) 808-8444

KYOCERA MITA AUSTRALIA PTY. LTD.
Level 3, 6-10 Talavera Road, North Ryde,
N.S.W. 2113 Australia
Phone: (02) 9888-9999

KYOCERA MITA NEW ZEALAND LTD.
1-3 Parkhead Place, Albany
P.O. Box 302 125 NHPC, Auckland,
New Zealand
Phone: (09) 415-4517

KYOCERA MITA (THAILAND) CORP., LTD.
9/209 Ratchada-Prachachem Road,
Bang Sue, Bangkok 10800, Thailand
Phone: (02) 586-0320

KYOCERA MITA SINGAPORE PTE LTD.
121 Genting Lane, 3rd Level,
Singapore 349572
Phone: 67418733

KYOCERA MITA HONG KONG LIMITED
11/F., Mita Centre,
552-566, Castle Peak Road,
Tsuen Wan, New Territories,
Hong Kong
Phone: 24297422

KYOCERA MITA TAIWAN Corporation.
7F-1~2, No.41, Lane 221, Gangchi Rd.
Neihu District, Taipei, Taiwan, 114. R.O.C.
Phone: (02) 87511560

KYOCERA MITA Corporation

2-28, 1-chome, Tamatsukuri, Chuo-ku
Osaka 540-8585, Japan
Phone: (06) 6764-3555
<http://www.kyoceramita.com>

