

Компьютерные колонки **SVEN®** Модель **SPS-600**

Основное назначение

Компьютерная мультимедийная акустическая система (АС) используется как устройство воспроизведения и усиления музыки, речи и звуковых эффектов. В качестве источника сигнала предполагается использование звуковой карты (платы) или устройства проигрывания музыкальных компакт-дисков CD-ROM.

Благодарим Вас за приобретение колонок **SVEN®**
Пожалуйста, перед использованием ознакомьтесь со следующей инструкцией.

Особенности

- Встроенный двухканальный безземкостной усилитель
- Встроенный трансформаторный источник питания с мощным фильтром
- Может подключаться к аудио выходам звуковой карты ПК, VCD, CD, плееров и т. д.
- Магнитное экранирование позволяет использовать систему вблизи мониторов и телевизоров практически без искажения изображения
- Плавное управление тембром
- Специально разработанный аудио выход расширенного диапазона частот позволяет использовать систему для получения объемного звука и эффекта «домашнего кинотеатра»
- 3D-функция

Указания по безопасности эксплуатации

ВАЖНО! ПРОЧИТАЙТЕ ВНИМАТЕЛЬНО!

Не допускается использование адаптеров питания, не входящих в комплект поставки Ваших колонок.

Отключая АС от сети, кабель питания выдергивайте из розетки только за вилку.

Отсоединяйте кабель питания от сети перед любыми переподключениями.

Выдерните кабель питания из розетки, если предполагаете долгое время не использовать колонки.

Чтобы предотвратить перегревание колонок, излучающих тепло с задней панели корпуса, располагайте их не ближе, чем в 10 см от стены.

Доверьте ремонт Вашей системы профессионалам – колонки не содержат внутренних частей, предназначенных для ремонта или обслуживания пользователем.

Не открывайте заднюю стенку колонок во избежание поражения электрическим током.

Не подвергайте колонки воздействию прямых солнечных лучей, высоких и низких температур. Оберегайте их от пыли, мощных магнитных полей и тряски.

Располагайте колонки на устойчивой поверхности, не роняйте их, не применяйте силы к элементам управления. Не кладите тяжелые предметы на поверхность колонок.

Для удаления пыли используйте мягкую ткань.

Не допускайте соседства АС с подключенными к ней мощными музыкальными инструментами и/или микрофонами.

Не помещайте вблизи колонок дискеты и магнитную ленту.

Возможны небольшие искажения изображения у сверхчувствительных мониторов и телевизоров, если колонки расположены к ним очень близко.

Состав

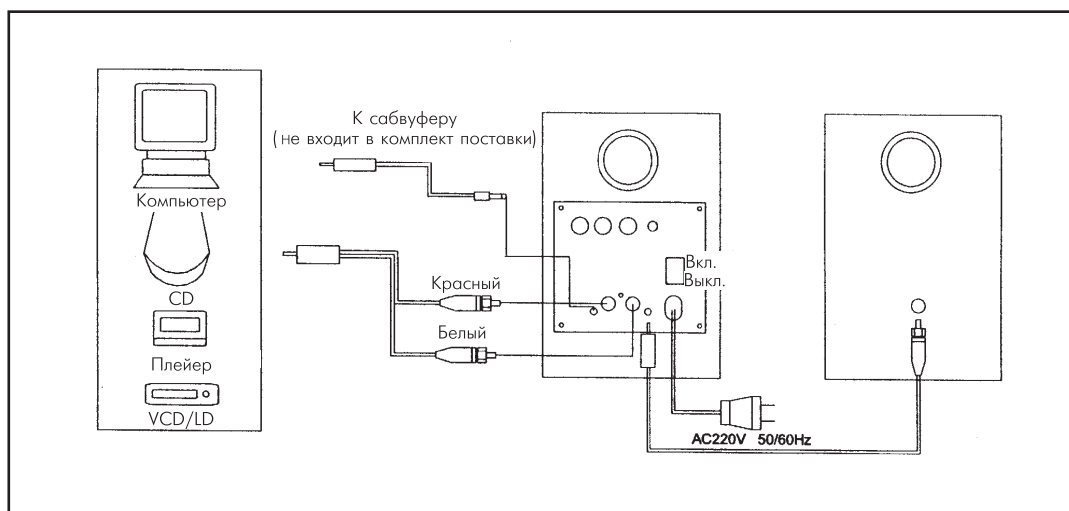
- Акустические колонки - 2 шт.
- Сигнальный входной кабель - 1 шт.
- Соединительный кабель - 1 шт.

Установка и обслуживание

1. Соедините с помощью кабеля активную колонку с пассивной.
 2. Вставьте мини-джек сигнального кабеля в выходную розетку звуковой карты компьютера, аудио-, видеоплеера и т. п., затем соедините две вилки сигнального кабеля с соответствующими по цвету входными розетками активной колонки.
 3. Вставьте вилку питания в сетевую розетку.
 4. Поверните ручку регулятора громкости на минимум, включите питание.
 5. Подстройте ручку регулятора громкости на необходимый уровень.
 6. Подстройте ручки регуляторов тембра на тональность по своему вкусу.
 7. Для усиления эффекта объемного звучания включите 3D-кнопку.
 8. Перед выключением питания поверните ручку регулятора громкости на минимум.
- !!! Для повышения качества воспроизведения пользуйтесь выходом звуковой карты Line-Out.

Спецификации

Мощность (RMS): 2 x 18 Вт
Мощность (PMPO): 300 Вт
Динамики: широкополосные - \varnothing 100 мм
 высокочастотные - \varnothing 37 мм
Импеданс: 4 Ом
Блок питания: ~220 В, 50 Гц
Магнитное экранирование
Частотный диапазон:
 усилитель - 20-20000 Гц
 колонки - 40-18000 Гц
Входной разъем: стереовилка \varnothing 3,5 мм
Регулировка высоких частот: ± 10 дБ
Регулировка низких частот: ± 10 дБ
Перекрестные помехи: ≥ 45 дБ
Соотношение сигнал/шум: ≥ 75 дБ
Сетевой выключатель, регулятор громкости,
раздельные регуляторы тембра, кнопка 3D
Материал корпуса: дерево
Размер: 150 x 180 x 230 мм
Масса: 4,20 кг.



<http://www.sven.ru>
<http://www.sven-ukraine.com>

Ответственность фирмы производителя: см. гарантийный талон
Страна-изготовитель: Китай