

PROLOGY®

**FM/УКВ/СВ автомагнитола
со съемной передней панелью**

Модель КХ-2000R

Руководство пользователя

Руководство пользователя определяет порядок установки и эксплуатации автомагнитолы в автомобиле с напряжением бортовой сети 12 В. Установку автомагнитолы рекомендуется производить с привлечением специалиста по электрооборудованию автомобилей. Самостоятельное вскрытие автомагнитолы или съемной панели, механические повреждения и нарушение порядка эксплуатации могут привести к неисправностям автомагнитолы или подключенных к ней динамиков.

Назначение

Автомагнитола Prology KX-2000R служит для прослушивания радиостанций в диапазонах FM, УКВ, СВ, а также стереофонических звукозаписей, записанных на компакт-кассеты типа С-90, через внешние динамики.

Функции автомагнитолы

Полностью съемная передняя панель с футляром

Высокоскоростной цифровой PLL тюнер

Автореверс

Память на 36 станций (18 FM, 6 УКВ, 12 СВ)

Автоматический и ручной поиск

Автоматическое занесение наиболее мощных станций в память

Режим сканирования занесенных в память станций

Переключаемый режим местного/дальнего приема

Высокая выходная мощность (2x35 Вт + 2x18 Вт)

Графический индикатор уровня выходного сигнала

Режим приглушения звука

Электронная регулировка параметров

Линейные выходы RCA

Тонкомпенсация

Переключатель режимов стерео/моно

Цифровые кварцевые часы

Стандартный монтажный размер DIN

Основные технические характеристики

УКВ/FM приемник

Диапазон частот, МГц	66 - 74/87,5 - 108
Чувствительность (при отношении сигнал/шум 30 dB), dBf	8
Чувствительность в режиме автопоиска, dBf	22
Промежуточная частота, МГц	10,7
Отношение сигнал/шум, dB	58
КНИ, %	0,4
Разделение по каналам, dB	32
Диапазон звуковых частот	30 Гц-15 кГц

СВ приемник

Диапазон частот, кГц	522 - 1620
Чувствительность (при отношении сигнал/шум 20 dB), dBf	30
Глубина подавления зеркального канала, dB	46
Отношение сигнал/шум, dB	50
КНИ, %	0,45
Избирательность, dB	39

Кассетный плеер

Коэффициент детонации, %	0,1
Отношение сигнал/шум, dB	54
КНИ, %	1,2
Разделение по каналам, dB	35
Диапазон воспроизводимых частот	40 Гц - 12,5 кГц

Общие

Максимальная выходная мощность, Вт	106 (35x2 + 18x2)
Регулировка тембра по низким частотам, dB	± 11
Регулировка тембра по высоким частотам, dB	± 11
Тонкомпенсация	+15 dB / 100 Гц, +9 dB / 10 кГц
Напряжение на линейном выходе, В	1,5
Напряжение питания, номинальное значение, В	13,8 DC
Напряжение питания, предельные значения, В	11 – 16 DC
Габаритные размеры (Ш x В x Г), мм	186 x 185 x 57
Установочные размеры (Ш x В x Г), мм	182 x 156 x 52

Комплект поставки

Автомобильная магнитола Prology KX-2000R	1 шт.
Панель передняя съемная	1 шт.
Футляр панели передней съемной	1 шт.
Крепежные принадлежности	1 комплект
Ключ-съемник	1 шт.
Кожух	1 шт.
Соединительный кабель с фильтром питания и разъемом	1 шт.
Настоящее руководство пользователя	1 шт.
Гарантийный талон	1 шт.
Индивидуальная потребительская тара	1 комплект

Установка

Меры безопасности

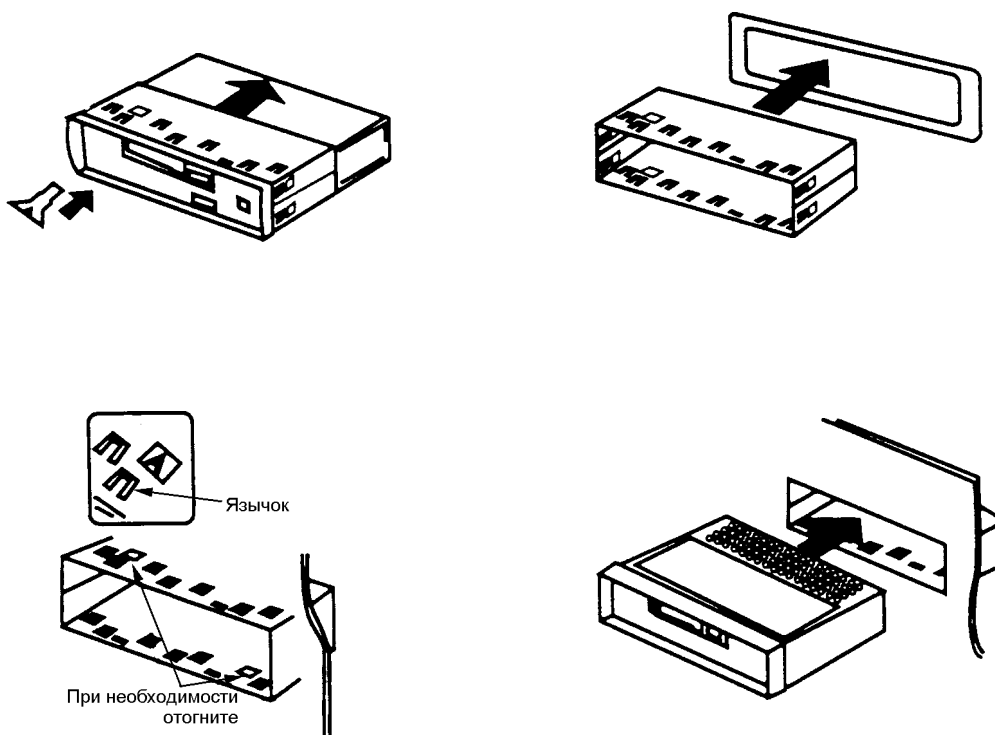
- Для установки автомагнитолы выберите такое место, где она не будет мешать водителю нормально управлять автомобилем.
- Никогда не устанавливайте автомагнитолу в таком месте, где она будет сильно нагреваться, например, от воздействия прямых солнечных лучей или горячего воздуха, поступающего от отопителя. Также избегайте мест, в которых автомагнитола будет подвергаться воздействию пыли, грязи или сильной вибрации.
- Используйте только прилагающиеся к автомагнитоле крепежные изделия. Только в этом случае установка будет надежной и безопасной.
- Перед установкой автомагнитолы обязательно отсоедините ее переднюю панель.

Выбор угла установки автомагнитолы

При установке отклонение автомагнитолы от горизонтальной плоскости не должно превышать 20°.

Пример установки

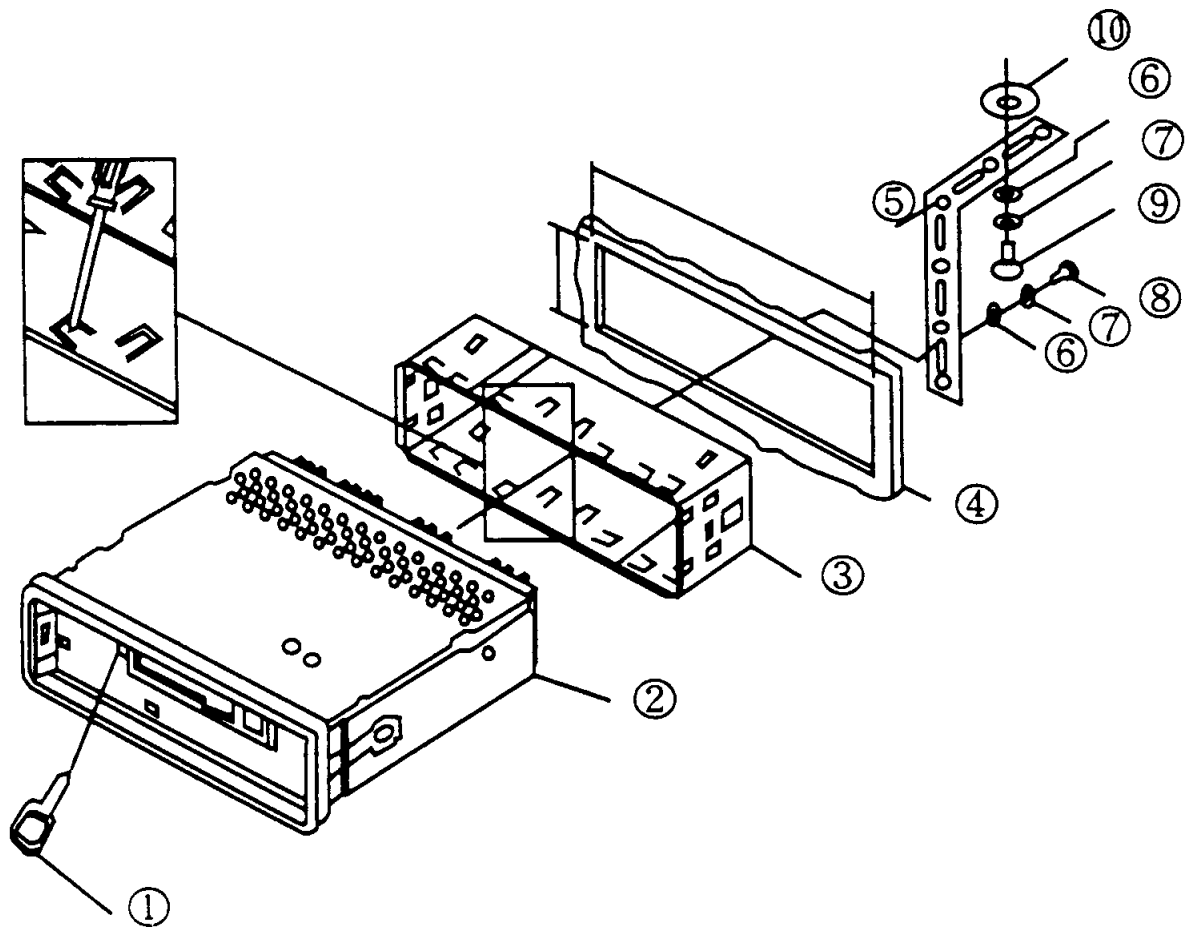
Установка автомагнитолы в приборную панель автомобиля.



Примечание:

Обязательно сохраните ключ-съемник, входящий в комплект автомагнитолы, потому что он может потребоваться в будущем для того, чтобы снять автомагнитолу с автомобиля.

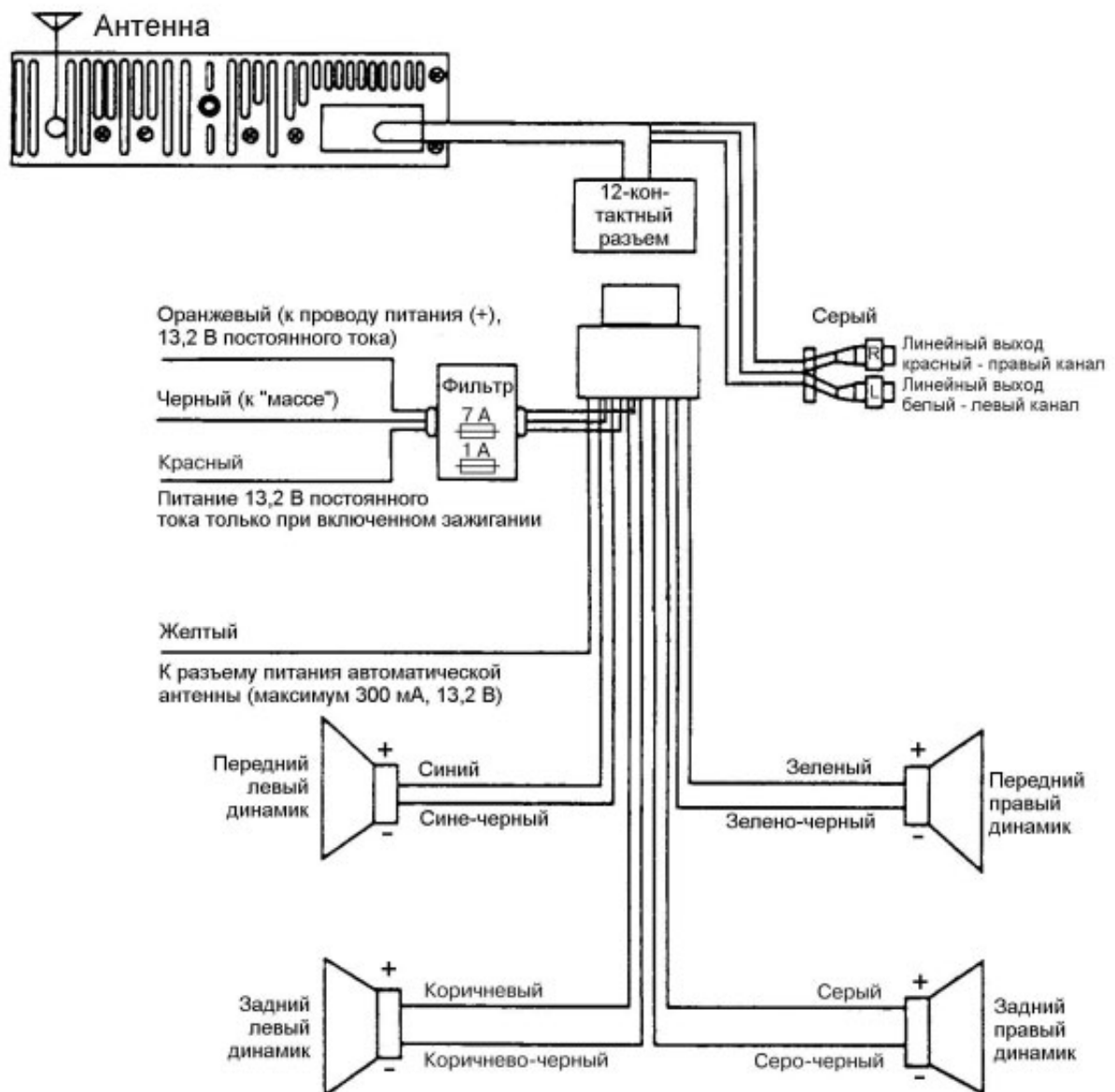
Установка автомагнитолы



1. Ключ-съемник.
2. Автомагнитола.
3. Кожух.
4. Приборная панель автомобиля.
5. Скоба для закрепления задней части автомагнитолы.
6. Плоская шайба.
7. Пружинная шайба.
8. Болт с шестигранной головкой.
9. Самонарезающий винт.
10. Приборная панель автомобиля.

Подключение автомагнитолы

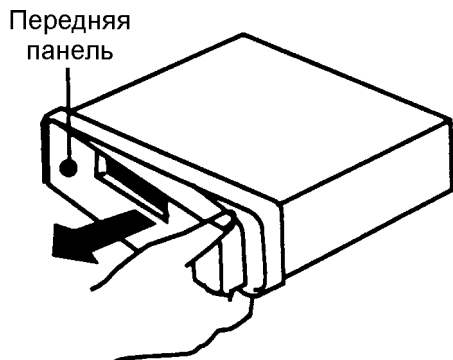
Разъем находится на задней панели автомагнитолы.




Отсоединение и подсоединение передней панели

Для предотвращения кражи данной автомагнитолы Вы можете отсоединять ее переднюю панель каждый раз, когда покидаете автомобиль.

Отсоединение передней панели



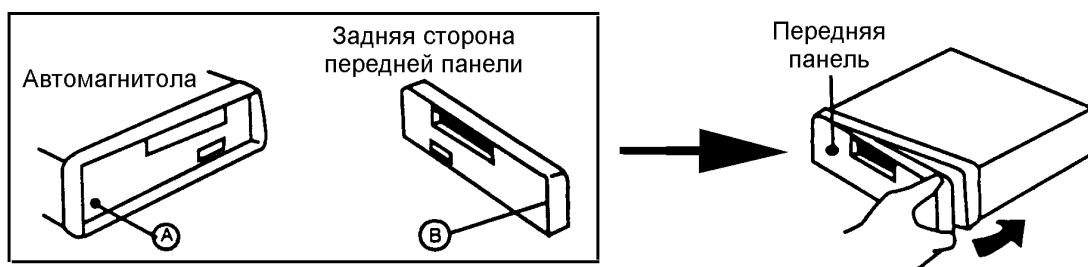
Перед отсоединением передней панели обязательно нажмите кнопку выключения  питания. После этого нажмите кнопку отсоединения передней панели REL и потяните переднюю панель на себя, как показано на рисунке.

Примечание:

При отсоединении от автомагнитолы передней панели постарайтесь ее не уронить.

Подсоединение передней панели

Совместите левую сторону передней панели с левой стороной автомагнитолы (точку А на автомагнитоле и точку В на передней панели, как показано на рисунке). Нажмите на правую сторону передней панели, чтобы она зафиксировалась со щелчком.



Примечания:

- Перед подсоединением передней панели к автомагнитоле убедитесь, что передняя панель не перевернута. Если передняя панель перевернута, Вы не сможете подсоединить ее к автомагнитоле.
- При подсоединении передней панели к автомагнитоле не нажимайте на панель слишком сильно. Даже не прикладывая большого усилия, Вы сможете легко подсоединить переднюю панель к автомагнитоле.
- Если Вы собираетесь носить переднюю панель с собой, положите ее в футляр, входящий в комплект автомагнитолы.
- При подсоединении передней панели к автомагнитоле никогда не давите на дисплей.



При подсоединении передней панели к автомагнитоле соблюдайте следующие предосторожности:

- При подсоединении передней панели к автомагнитоле обязательно держите панель параллельно корпусу автомагнитолы (рисунок 1). Если передняя панель и автомагнитола не будут располагаться параллельно (рисунок 2), Вы можете повредить контакты на автомагнитоле одним из выступов передней панели.

- Никогда не подсоединяйте переднюю панель к автомагнитоле, если нажата какая-либо из кнопок ускоренной перемотки пленки (<<, >>) (рисунок 3). Вы можете повредить автомагнитолу или данную кнопку.

Обязательно сначала подсоедините левую сторону передней панели, и только затем нажмите на ее правую сторону. В противном случае могут появиться сбои в работе автомагнитолы, и Вы не сможете легко отсоединить переднюю панель автомагнитолы нажатием кнопки REL.

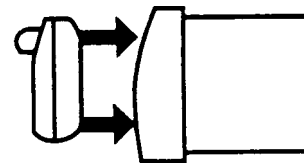


Рисунок 1

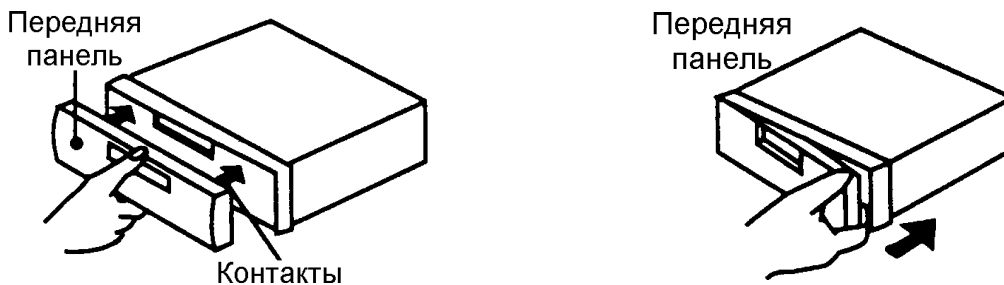


Рисунок 2

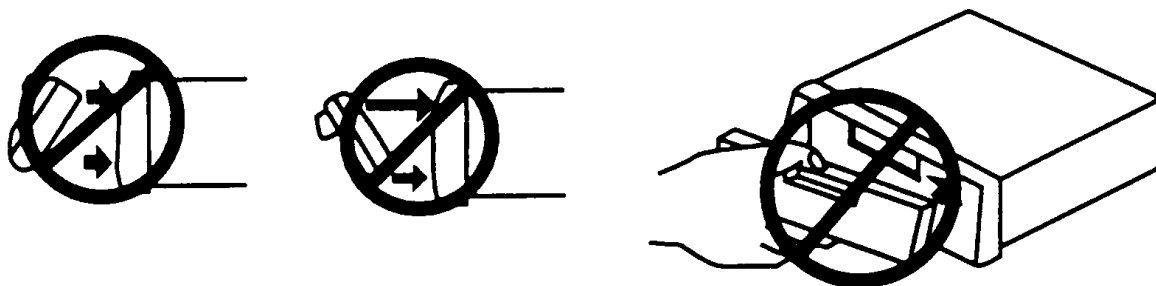
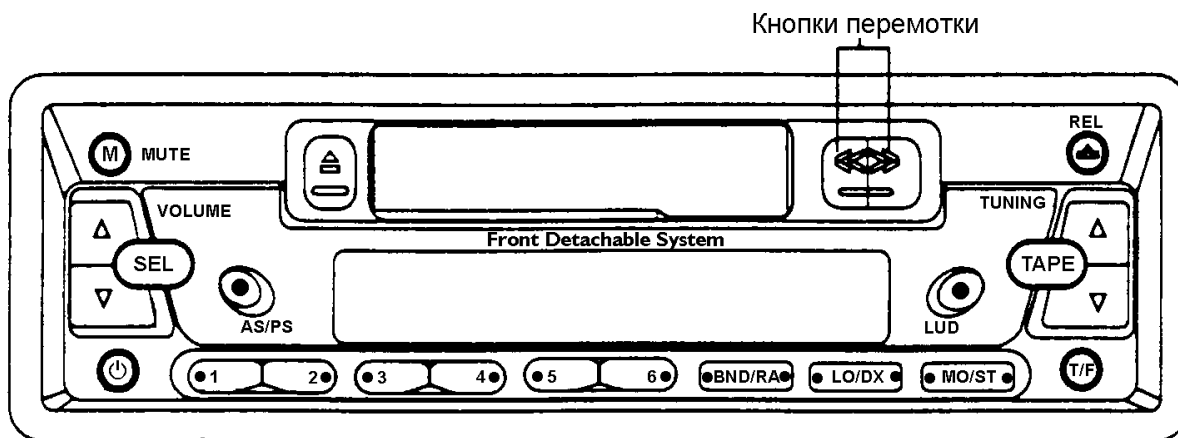
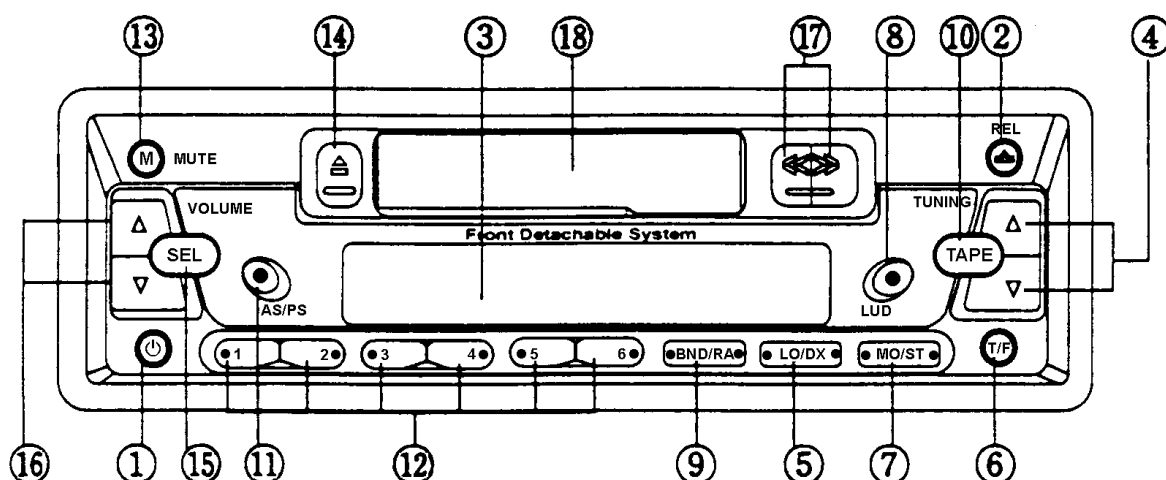


Рисунок 3





Расположение и функции элементов управления



1. Кнопка выключения питания

Для выключения автомагнитолы достаточно слегка нажать на данную кнопку. Также питание данной автомагнитолы выключается автоматически при отсоединении передней панели.

Включение питания автомагнитолы (функция включения питания при нажатии любой кнопки, кроме кнопок ускоренной перемотки пленки, удаления кассеты и отсоединения передней панели).

Для включения автомагнитолы Вы можете нажать любую кнопку,  например, SEL, MUTE и т.д. Кроме того, питание автомагнитолы включится автоматически при подсоединении передней панели, если перед отсоединением панели питания автомагнитолы не было  выключено нажатием кнопки. Если же Вы перед отсоединением передней панели выключили питание автомагнитолы, то для включения питания Вы обязательно должны нажать любую кнопку.

При включении питания автомагнитолы громкость всегда устанавливается на уровень, предварительно настроенный производителем. Перепрограммировать данный уровень невозможно. Однако при включении питания сохраняется пользовательская настройка уровня низких и высоких частот, баланса, а также состояние функции "местный/дальний прием" и функции тонкомпенсации (если только не отключалась подача питания на оранжевый провод автомагнитолы). Данный порядок включения автомагнитолы позволяет предотвратить повреждение динамиков системы.

2. Кнопка освобождения передней панели (REL).

3. Жидкокристаллический цифровой дисплей.

4. Кнопки ручной настройки радиоприемника (▲ ▼).

Режим ручной настройки радиоприемника обычно используется тогда, когда Вам точно известна частота радиовещательной станции. Для настройки на радиостанции, имеющие большее значение частоты, чем то значение, которое указано на дисплее, нажмите и удерживайте в нажатом положении кнопку (▲). Для настройки на радиостанции, имеющие меньшее значение частоты, чем то значение, которое указано на дисплее, нажмите и удерживайте в нажатом положении кнопку (▼).

Отпустите кнопку настройки, когда на дисплее появится нужное значение частоты. Для более точной подстройки кратковременно нажимайте кнопки (▲) и (▼).

При нажатии и удержании в нажатом положении кнопки (▲) значение частоты изменяется в сторону увеличения. При достижении наивысшей частоты выбранного диапазона радиоприемник переключится на минимальную частоту данного диапазона. При использовании кнопки (▼) последовательность настройки будет противоположной.

5. Кнопка местного/дальнего приема (LO/DX).

При первом нажатии данной кнопки на дисплее появится индикация текущего режима приема. Для изменения режима приема на местный (или дальний) нажмите кнопку еще раз.

6. Кнопка переключения между индикацией часов и частоты радиовещательной станции (T/F).

Используйте данную кнопку для переключения дисплея между индикацией частоты и индикацией часов.

Настройка часов.

1) Нажмите кнопку T/F один раз. Дисплей переключится с индикации частоты радиовещательной станции на индикацию часов. Нажмите кнопку T/F еще раз и удерживайте ее в нажатом состоянии в течение двух секунд. Индикация времени на дисплее начнет мигать (в течение 5 секунд).

2) Для настройки минут нажимайте кнопку ручной настройки (▲).

3) Для настройки часа нажимайте кнопку ручной настройки (▼).

Для быстрого изменения значения на дисплее удерживайте соответствующую кнопку в нажатом состоянии.

Примечание: Режим настройки часов отключится, если пауза между действиями на шаге 2 или 3 превысит 5 секунд.

7. Кнопка выбора монофонического или стереофонического звучания (MO/ST).

Данная функция позволяет выбирать монофоническое или стереофоническое звучание только при приеме радиовещательных станций в диапазоне FM. Если радиовещательная станция диапазона FM в стереофоническом режиме принимается с очень сильными помехами, нажмите данную кнопку. Режим приема изменится на монофонический. Для возвращения к стереофоническому режиму приема нажмите данную кнопку еще раз.

8. Кнопка тонкомпенсации (LUD).

Для использования функции тонкомпенсации нажмите данную кнопку. Это приведет к увеличению уровня низких и высоких звуковых частот. Для восстановления нормальной частотной характеристики звучания нажмите данную кнопку еще раз. Данную функцию удобно использовать при прослушивании с низким уровнем громкости. Динамики недостаточно эффективно воспроизводят низкие и высокие звуковые частоты при низком уровне сигнала, поэтому звучание становится плоским и безжизненным. Тонкомпенсация позволяет поднять уровень низких и высоких звуковых частот и улучшить качество звучания.

Примечание: При использовании данной функции следует проявлять осторожность. Использование данного режима при продолжительном воспроизведении звучания с высоким уровнем громкости может привести к повреждению динамиков. При прослушивании с высоким уровнем громкости никогда не используйте функцию тонкомпенсации.

9. Кнопка включения радиоприемника и выбора диапазона радиовещания (BND/RA).

Если Вы хотите переключиться с кассетного плеера на радиоприемник, нажмите кнопку BND/RA. Приемник будет принимать ту же радиостанцию, которая принималась перед воспроизведением кассеты. Также данная кнопка позволяет выбирать диапазон радиовещания.

10. Кнопка (TAPE).

Если Вы хотите переключиться с радиоприемника на воспроизведение записи с кассеты, нажмите кнопку TAPE.

Примечание: При включении автомагнитолы автоматически включается радиоприемник. Как только после включения автомагнитолы Вы загрузите кассету в кассетный плеер, автомагнитола автоматически переключится в режим воспроизведения записи с кассеты. Если после этого Вы переключитесь в режим радиоприемника и снова загрузите кассету в кассетный плеер, для прослушивания записи Вам необходимо нажать кнопку TAPE.

11. Кнопка сканирования радиостанций, хранящихся в памяти автомагнитолы, и автоматической настройки радиостанций (AS/PS).

Данная функция позволяет автоматически запрограммировать 6 радиовещательных станций в память шести кнопок предварительной настройки в порядке значения несущей частоты и мощности сигнала. Эта процедура позволяет запрограммировать в память автомагнитолы по 6 радиостанций в поддиапазонах FM1/FM2/FM3/FM(УКВ)/MW1/MW2. Данную функцию очень удобно использовать для быстрой настройки на доступные для приема радиостанции.

1) Нажимая кнопку BND/RA, выберите поддиапазон (FM1/FM2/FM3/FM(УКВ)/MW1/MW2) для которого Вы хотите запрограммировать радиостанции.

2) Нажмите кнопку (AS/PS) и удерживайте ее в нажатом положении в течение двух секунд. После это звук будет отключен и значение частоты на дисплее будет быстро меняться. При обнаружении каждой радиостанции на дисплее будет мигать номер кнопки предварительной

настройки. После небольшой паузы радиоприемник будет автоматически последовательно на пять секунд настраиваться на запрограммированные радиостанции данного поддиапазона. Это означает, что программирование для данного диапазона завершено, и настройка на шесть радиовещательных станций заложена в память автомагнитолы.

3) Для проверки правильности программирования радиостанций еще раз кратковременно нажмите на кнопку (AS/PS). Радиоприемник будет автоматически последовательно на пять секунд настраиваться на те радиостанции, которые заложены в память данного поддиапазона автомагнитолы. Для восстановления нормальной работы радиоприемника нажмите кнопку (AS/PS) еще раз.

4) Повторите приведенную выше процедуру для программирования радиовещательных станций в других поддиапазонах радиоприемника.

Для настройки на запрограммированную радиостанцию выберите необходимый поддиапазон (FM1/FM2/FM3/FM(УКВ)/MW1/MW2) и нажмите кнопку предварительной настройки (от 1 до 6).

Примечания: Функция автоматического программирования памяти радиоприемника позволяет запрограммировать только те шесть доступных для приема радиостанций, которые имеют наиболее мощный сигнал. Если Вы обнаружите, что для двух кнопок предварительной настройки запрограммирована одна и та же радиостанция, или Вам необходимо запрограммировать для определенной кнопки предварительной настройки другую радиостанцию, используйте процедуру настройки вручную.

12. Кнопки настройки на запрограммированные радиостанции (1 – 6). Для программирования радиостанции вручную:

1) Выберите желаемый поддиапазон, нажимая кнопку BND/RA.

2) Настройтесь на желаемую радиостанцию.

3) Нажмите на кнопку предварительной настройки "1" и удерживайте ее в нажатом положении в течение двух секунд (при этом звук будет отключен). Данные настройки на эту радиостанцию будут запрограммированы для кнопки предварительной настройки "1". Настройте радиоприемник на следующую радиостанцию, которую Вы хотите запрограммировать. После этого нажмите кнопку "2" и удерживайте ее в нажатом положении в течение двух секунд. Таким образом в память радиоприемника для данного поддиапазона может быть запрограммировано до шести радиовещательных станций. Для программирования радиостанций других поддиапазонов повторите данную процедуру.

Примечание: Если Вы запрограммировали для конкретной кнопки предварительной настройки не ту радиостанцию, которую хотели бы запрограммировать, настройтесь на нужную радиостанцию и нажмите кнопку предварительной настройки, в ячейку памяти которой Вы хотите запрограммировать данные настройки на эту радиостанцию. Данные настройки на старую радиостанцию будут стерты из памяти и заменены на данные настройки на нужную радиостанцию.

13. Кнопка отключения звука (M).

При нажатии на кнопку M звук будет отключен. Дисплей начнет мигать. Звук будет восстановлен при нажатии любой кнопки на передней панели автомагнитолы. При этом все настройки звучания останутся неизменными.

14. Кнопка удаления кассеты (▲).

Нажмите кнопку удаления кассеты (▲) до конца. Воспроизведение записи с кассеты будет остановлено и кассета будет частично выдвинута из кассетоприемника. При этом автоматически включится радиоприемник.

Примечание: После окончания воспроизведения записи с кассеты всегда удаляйте ее из автомагнитолы. Если Вы оставите кассету в автомагнитоле, это может привести к повреждению самой кассеты или лентопротяжного механизма кассетного плейера.

15. Кнопка выбора режима настройки (SEL).

Нажимайте данную кнопку для выбора режима настройки: BAS (регулировка низких частот), TRE (регулировка высоких частот), FAd (регулировка баланса между передними и задними динамиками), BAL (регулировка баланса левого и правого каналов) или VOL (регулировка уровня громкости).

16. Кнопки регулировки уровня громкости (▲ ▼).

Обычно данные кнопки используются для регулировки уровня громкости. После выбора желаемого режима настройки Вы можете регулировать уровень выбранного параметра. Если кнопки не были нажаты в течение 5 с, то по окончании данного времени автомагнитола вернется в режим регулировки уровня громкости.

Индикация на дисплее	Режим настройки	Нажимайте кнопку ▼	Нажимайте кнопку ▲
BAS	Регулировка низких частот	Для уменьшения уровня низких частот	Для увеличения уровня низких частот
TRE	Регулировка высоких частот	Для уменьшения уровня высоких частот	Для увеличения уровня высоких частот
BAL	Регулировка баланса левого и правого канала	Для понижения уровня громкости правых динамиков	Для понижения уровня громкости левых динамиков
FAD	Регулировка баланса между передними и задними динамиками	Для понижения уровня громкости задних динамиков	Для понижения уровня громкости передних динамиков
VOL	Регулировка уровня громкости	Для уменьшения уровня громкости	Для увеличения уровня громкости

17. Кнопки ускоренной перемотки пленки в прямом и обратном направлении, и изменения направления перемещения пленки во время воспроизведения (<< >>).

Для ускоренной перемотки пленки в прямом направлении нажмите кнопку (<<) или (>>), которая соответствует индикации направления перемещения пленки на дисплее.

Для ускоренной перемотки пленки в обратном направлении нажмите кнопку (<<) или (>>), которая имеет направление, противоположное индикации направления перемещения пленки на дисплее.

Если во время перемотки пленки в прямом или обратном направлении достигается конец кассеты, автомагнитола автоматически переключается в режим воспроизведения.

Для остановки ускоренной перемотки пленки в прямом или обратном направлении нажмите кнопку противоположного направления приблизительно наполовину.

При одновременном нажатии данных кнопок во время воспроизведения записи с кассеты направление перемещения пленки изменится на обратное (будет воспроизводиться другая сторона кассеты).

18. Кассетоприемник.

Если Вы хотите воспроизводить запись с кассеты, загрузите кассету в кассетоприемник.

Техническое обслуживание

Не реже одного раза в год рекомендуется чистить магнитную головку кассетного плеера. Для этого можно применять деревянную или пластмассовую палочку длиной 10-15 см с ватой на конце, смоченной этиловым спиртом или жидкостью, предназначенной для чистки магнитных головок.

Эксплуатационные ограничения и текущий ремонт

Автомагнитола предназначена для эксплуатации в салоне автомобилей с напряжением бортовой сети 12 В. Не следует эксплуатировать автомагнитолу с повреждениями корпуса, съемной передней панели, соединительного кабеля и динамиков. При обнаружении неисправности следует визуально проверить корпус, крепление, надежность соединений, наличие напряжения питания, исправность динамиков, а также предохранителей, расположенных в корпусе фильтра питания. При отсутствии видимых причин неисправности автомагнитолу следует демонтировать, отсоединить кабели 12-контактного разъема, линейного выхода и антенны и обратиться на предприятие розничной торговли (установочный центр) по месту приобретения товара.

Хранение, транспортирование, ресурс, утилизация

Автомагнитолу рекомендуется при необходимости хранить и транспортировать любым видом гражданского транспорта в имеющейся индивидуальной потребительской таре в складских или домашних условиях в месте, недоступном для попадания влаги и прямого солнечного света и исключающем механические повреждения.

Автомагнитола может эксплуатироваться до полной потери работоспособности и ремонтной пригодности.

Автомагнитола не содержит опасных компонент и содержит незначительное количество драгоценных и цветных металлов в радиоэлементах, на печатных платах и в элементах конструкции.

Гарантии поставщика

Автомагнитола Prology KX-2000R соответствует утвержденному образцу.

Изготовитель гарантирует соответствие автомагнитолы требованиям ГОСТ 22505-97 и ГОСТ 28279-89 в части 2.2.

Автомагнитола имеет гарантийные сроки хранения 12 месяцев со дня поставки розничному продавцу, эксплуатации – 12 месяцев с момента покупки без учета времени пребывания в ремонте при соблюдении правил эксплуатации. Право на гарантию дается при заполнении сведений прилагаемого гарантийного талона.