

PROLOGY®

Руководство пользователя

FM/УКВ-стереомагнитола с системой RDS, со съемной откидывающейся передней панелью, автореверсом, возможностью управления CD-чейнджером и высокой выходной мощностью



Модель KX-5200R

Руководство пользователя определяет порядок установки и эксплуатации автомагнитолы в автомобиле с напряжением бортовой сети 12 В. Установку автомагнитолы рекомендуется производить с привлечением специалиста по электрооборудованию автомобилей.

Самостоятельное вскрытие автомагнитолы или съемной панели, механические повреждения и нарушение порядка эксплуатации могут привести к неисправностям автомагнитолы или подключенных к ней динамиков.

В связи с постоянной работой по совершенствованию автомагнитолы, повышающей ее надежность и улучшающей эксплуатационные характеристики, в конструкцию могут быть внесены незначительные изменения, не отраженные в настоящем Руководстве.

Назначение

Автомагнитола Prology KX-5200R предназначена для прослушивания радиостанций в диапазонах FM и УКВ, и стереофонических звукозаписей, записанных на компакт-кассеты типа C-90, через внешние динамики, а также для управления дополнительным CD-чейнджером.

Функции автомагнитолы

- ◆ *Полностью съемная откидывающаяся передняя панель с футляром.*
- ◆ *Высокая выходная мощность (4x35 Вт).*
- ◆ *Высокоскоростной цифровой PLL тюнер.*
- ◆ *Система RDS-EON.*
- ◆ *Память на 18 станций (12 FM, 6 УКВ).*
- ◆ *Автоматический и ручной поиск.*
- ◆ *Автоматическое занесение наиболее мощных станций в память.*
- ◆ *Режим сканирования занесенных в память станций.*
- ◆ *Автореверс.*
- ◆ *Выбор типа ленты.*
- ◆ *Графический индикатор уровня выходного сигнала.*
- ◆ *Режим приглушения звука.*
- ◆ *Электронная регулировка параметров.*
- ◆ *Четыре предустановленные характеристики эквалайзера (Flat/Rock/Class/Pop)*
- ◆ *Линейные выходы типа RCA.*
- ◆ *Тонкомпенсация.*
- ◆ *Возможность управления CD-чейнджером.*
- ◆ *Цифровые кварцевые часы.*
- ◆ *Стандартный монтажный размер DIN.*

Хранение, транспортирование, ресурс, утилизация

Автомагнитолу рекомендуется хранить в складских или домашних условиях и при необходимости транспортировать любым видом гражданского транспорта в имеющейся индивидуальной потребительской таре. Место хранения (транспортировки) должно быть недоступным для попадания влаги, прямого солнечного света и должно исключать возможность механических повреждений.

Автомагнитола может эксплуатироваться до полной потери работоспособности и ремонтпригодности.

Автомагнитола не содержит опасных компонент и содержит незначительное количество драгоценных и цветных металлов в радиоэлементах, на печатных платах и в элементах конструкции.

Гарантии поставщика

Автомагнитола Prology KX-5200R соответствует утвержденному образцу.

Изготовитель гарантирует соответствие автомагнитолы требованиям ГОСТ 22505-97 и ГОСТ 28279-89 в части 2.2.

Автомагнитола имеет гарантийные сроки хранения 12 месяцев со дня поставки розничному продавцу, эксплуатации – 12 месяцев с момента покупки без учета времени пребывания в ремонте при соблюдении правил эксплуатации. Право на гарантию дается при заполнении сведений прилагаемого гарантийного талона.

1. Основные технические характеристики

Радиоприемник

Диапазон частот УКВ, МГц	65 - 74
Диапазон частот FM, МГц	87,5 - 108
Промежуточная частота, МГц	10,7
Чувствительность (при отношении С/Ш 30 дБ), мкВ	5
Глубина подавления зеркального канала, дБ	45
Глубина разделения стереоканалов, дБ	25

Кассетный плейер

Система воспроизведения	Четырехдорожечная, двухканальная стереофоническая
Скорость перемещения пленки, см/с	4,75
Время ускоренной перемотки в прямом или обратном направлении, с	180
Коэффициент детонации, %	0,3
Глубина разделения каналов, дБ	35
Перекрестные помехи, дБ	40
Диапазон воспроизводимых частот, Гц	50 – 14000

Общие

Напряжение питания, предельные значения	11 – 16 В постоянного тока
Полярность источника питания	Только системы с заземлением отрицательного полюса батареи
Полное сопротивление динамиков, Ом	4 - 8
Максимальная выходная мощность, Вт	4 x 35
Регулировка тональности звучания:	
Низкие частоты (на частоте 100 Гц), дБ	± 12
Высокие частоты (на частоте 10 кГц), дБ	± 12
Потребляемый ток (максимум), А	15
Габаритные размеры (Ш x В x Г), мм	178 x 50 x 165

Комплект поставки

Автомобильная магнитола Prology KX-5200R	1 шт.
Панель передняя съемная	1 шт.
Футляр панели передней съемной	1 шт.
Крепежные принадлежности	1 комплект
Ключ-съёмник	2 шт.
Кожух	1 шт.
Соединительный кабель	1 шт.
Настоящее руководство пользователя	1 шт.
Гарантийный талон	1 шт.
Индивидуальная потребительская тара	1 комплект

2. Установка автомагнитолы

Примечания:

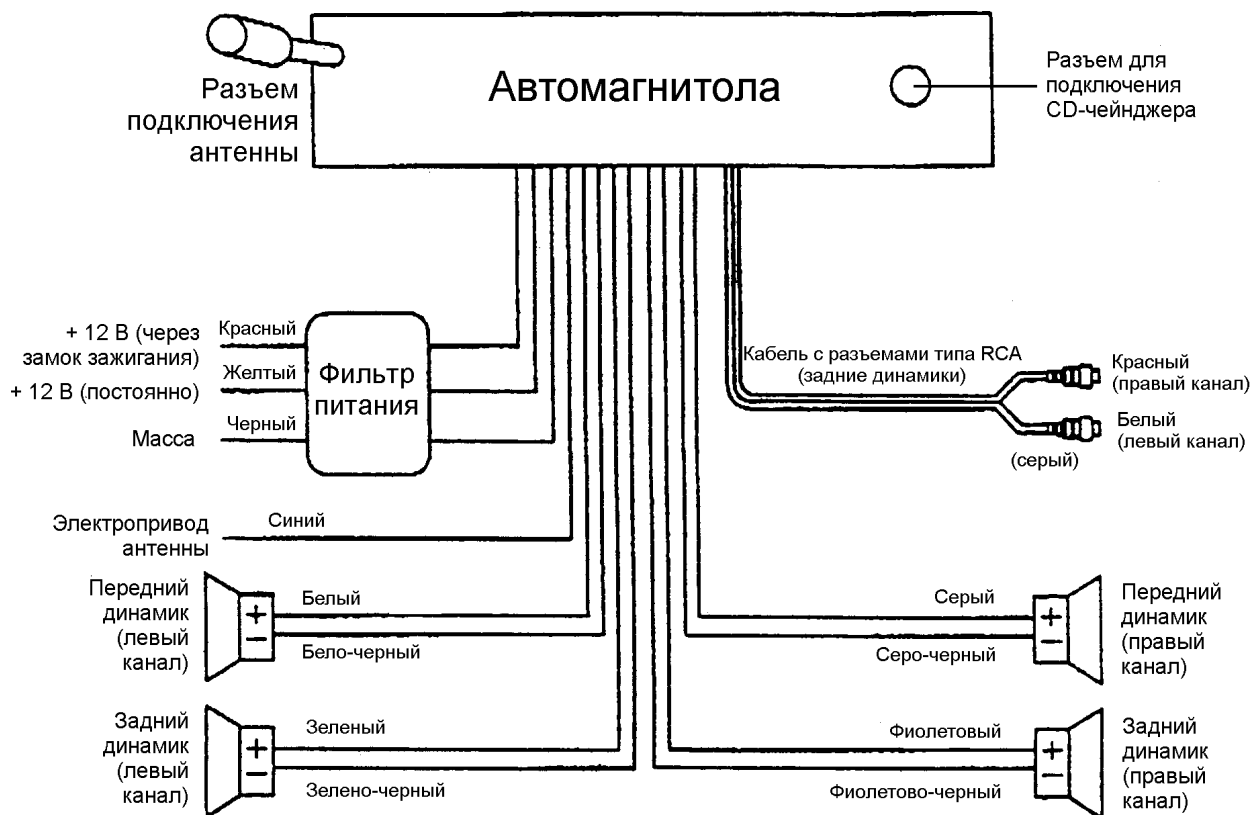
- Для установки автомагнитолы выберите такое место, где она не будет мешать водителю нормально управлять автомобилем.
- Перед окончательной установкой автомагнитолы временно подключите к ней все провода и убедитесь, что все соединения сделаны правильно и система работает нормально.
- Используйте только прилагающиеся к автомагнитоле крепежные изделия. Только в этом случае установка будет надежной и безопасной. Использование деталей, не входящих в комплект автомагнитолы, может привести к нарушению ее нормальной работы.
- Если установка автомагнитолы требует сверления отверстий или любого другого изменения штатных деталей автомобиля, обязательно проконсультируйтесь у ближайшего дилера.
- Устанавливайте автомагнитолу таким образом, что она не могла стать причиной ранения водителя или пассажиров во время внезапной остановки или резкого торможения.



- При установке отклонение автомагнитолы от горизонтальной плоскости не должно превышать 30°. В противном случае технические характеристики автомагнитолы могут быть далеки от оптимальных.

• Никогда не устанавливайте автомагнитолу там, где она будет сильно нагреваться, например, от воздействия прямых солнечных лучей или горячего воздуха, поступающего от отопителя. Также избегайте мест, в которых автомагнитола будет подвергаться воздействию сильной вибрации или на нее будет попадать пыль или грязь.

Схема подключения проводов автомагнитолы

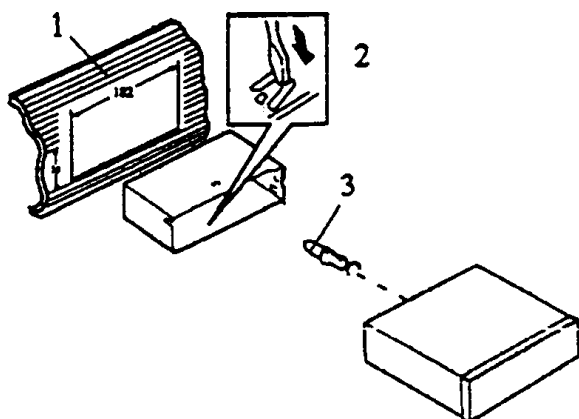


Два варианта установки автомагнитолы

Существует два варианта установки автомагнитолы. При использовании первого варианта автомагнитола устанавливается в приборную панель автомобиля спереди, а при использовании второго варианта автомагнитола устанавливается сзади передней панели (автомагнитола устанавливается вместо штатного радиоприемника автомобиля, для закрепления используются резьбовые отверстия на боковых панелях автомагнитолы). Более подробно оба варианта установки автомагнитолы описываются в данном руководстве ниже.

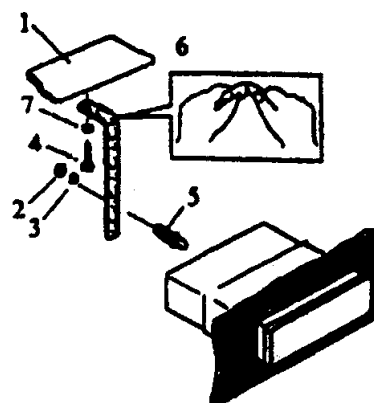
Первый вариант установки автомагнитолы

Установка автомагнитолы

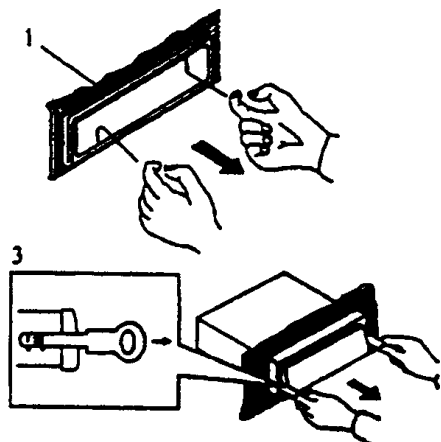


1. Приборная панель автомобиля.
2. Кожух.
После установки кожуха автомагнитолы в приборную панель автомобиля, выберите на кожухе те металлические язычки, которые соответствуют толщине приборной панели, и отогните их, чтобы зафиксировать кожух на месте.
3. Винт.

1. Приборная панель автомобиля.
2. Гайка (5 мм).
3. Пружинная шайба.
4. Винт (5 x 25 мм).
5. Винт.
6. Металлическая планка.
Для закрепления задней части автомагнитолы обязательно используйте металлическую планку. Металлическая планка может быть согнута руками под желаемым углом.
7. Плоская шайба.



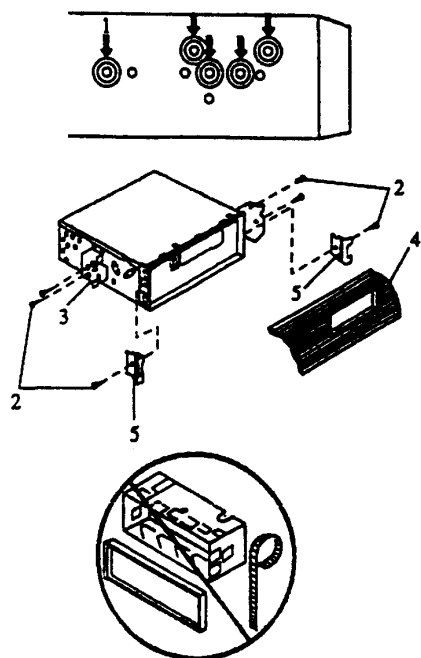
Удаление автомагнитолы



1. Декоративная рамка.
2. Вставьте пальцы в выемки на передней стороне рамки и вытяните рамку на себя. (При установке декоративной рамки на место направьте сторону с выемками вниз и установите рамку.)
3. Съёмник.
Вставьте съёмники, входящие в комплект автомагнитолы, в пазы на обеих сторонах устройства, как показано на рисунке, чтобы они зафиксировались со щелчком. Для того, чтобы вынуть автомагнитола из приборной панели автомобиля, потяните за съёмники на себя.

Второй вариант установки автомагнитолы

Данный вариант установки предусматривает использование резьбовых отверстий, которые находятся на боковых панелях автомагнитолы.



Закрепите автомагнитолу на крепежных кронштейнах штатного радиоприемника.

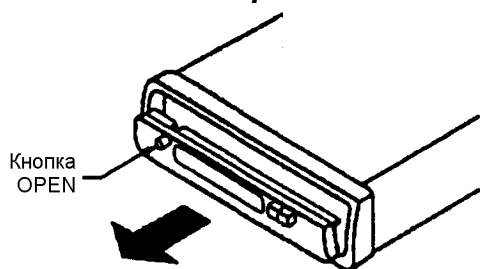
1. Выберите положение кронштейнов, при котором будут совмещены резьбовые отверстия на кронштейнах и резьбовые соединения на корпусе автомагнитолы. Закрепите кронштейны с обеих сторон автомагнитолы не менее чем в двух местах. Для этого используйте либо крепежные винты (5 x 6 мм), либо винты с потайной головкой (4 x 6 мм), в зависимости от типа резьбовых отверстий на кронштейне.
2. Винт.
3. Крепежные кронштейны штатного радиоприемника.
4. Приборная панель или консоль автомобиля.
5. Скоба (необходимо удалить).

Примечание:

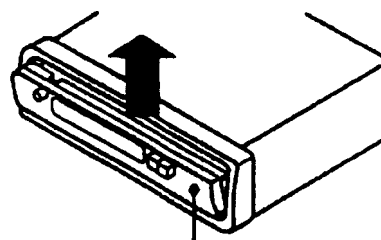
При установке автомагнитолы по второму методу кожух, декоративная внешняя рамка и металлическая планка не используются.

3. Съёмная передняя панель автомагнитолы

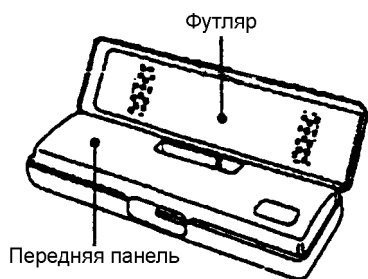
Отсоединение передней панели



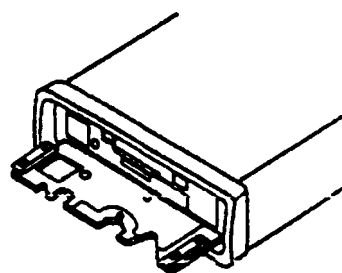
Нажмите на кнопку открывания передней панели (OPEN). Передняя панель откинется вниз.



Снимите переднюю панель, взяв ее за середину и вытянув вверх.

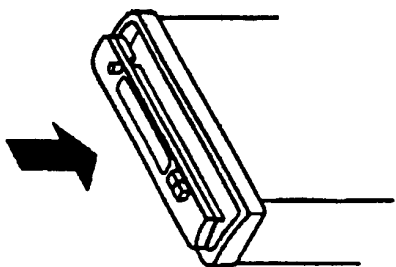


Для хранения снятой с автомагнитолы передней панели используйте входящий в комплект футляр.



Прижмите металлическую панель к корпусу автомагнитолы. Вы услышите характерный щелчок.

Установка передней панели на место



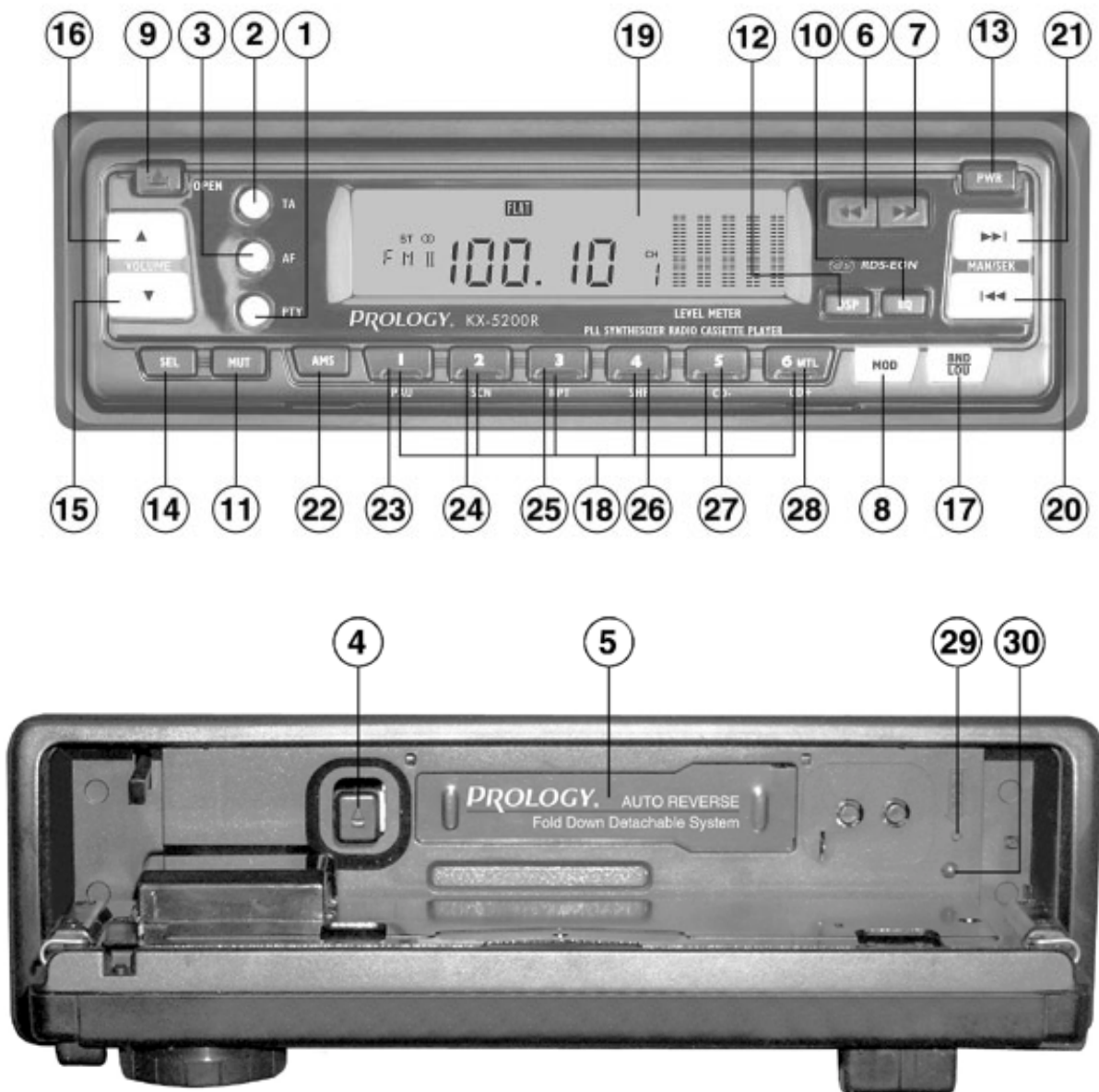
1. Прижмите переднюю панель к корпусу автомагнитолы. Вы услышите характерный щелчок.
2. Имейте в виду, что в случае неправильной установки автомагнитолы, могут не функционировать кнопки управления автомагнитолой, а также полностью или частично отсутствовать индикация на жидкокристаллическом дисплее. Нажмите кнопку открывания передней панели (OPEN) и установите переднюю панель правильно.

Осторожно

1. Никогда не роняйте переднюю панель автомагнитолы.
2. Никогда не нажимайте на дисплей или кнопки при отсоединении или установке передней панели автомагнитолы.
3. Никогда не дотрагивайтесь до разъемов, находящихся на передней панели и автомагнитоле. Это может привести к загрязнению разъемов и плохому электрическому контакту.
4. В случае загрязнения контактов, их можно очищать сухой и чистой тканью.
5. Не подвергайте переднюю панель сильному нагреванию или воздействию прямых солнечных лучей.
6. Следите за тем, чтобы на переднюю панель автомагнитолы не попали бензин, растворители или другие летучие жидкости.
7. Никогда даже не пытайтесь разобрать переднюю панель автомагнитолы.

4. Элементы управления и их функции

Расположение элементов управления автомагнитолой

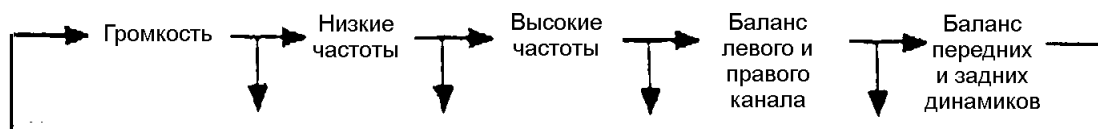


- (1) Кнопка РТУ.
- (2) Кнопка ТА.
- (3) Кнопка АF.
- (4) Кнопка удаления кассеты (▲).
- (5) Отсек кассеты.
- (6) Кнопка ускоренной перемотки пленки в обратном направлении (◀◀).
- (7) Кнопка ускоренной перемотки пленки в прямом направлении (▶▶).
- (8) Кнопка выбора режима MOD.
- (9) Кнопка открывания передней панели OPEN.
- (10) Кнопка выбора режима эквалайзера EQ.
- (11) Кнопка отключения звучания MUT.
- (12) Кнопка выбора режима работы дисплея DSP.
- (13) Кнопка включения и выключения питания PWR.
- (14) Кнопка выбора режима регулировки звучания SEL.
- (15) Кнопка уменьшения уровня громкости VOLUME ▼.
- (16) Кнопка увеличения уровня громкости VOLUME ▲.
- (17) Кнопка выбора диапазона радиовещания и включения тонкомпенсации BND/LOU.
- (18) Кнопки предварительной настройки радиостанций (1 – 6).
- (19) Дисплей автомагнитолы.
- (20) Кнопка ручной настройки на радиостанции и поиска радиостанций MAN/SEK (◀◀).
- (21) Кнопка ручной настройки на радиостанции и поиска радиостанций MAN/SEK (▶▶).
- (22) Кнопка автоматического сохранения настройки на радиостанции в памяти автомагнитолы и сканирования предварительно настроенных радиостанций AMS.
- (23) Кнопка паузы при воспроизведении компакт-диска PAU.
- (24) Кнопка сканирования компакт-диска SCN.
- (25) Кнопка повторного воспроизведения компакт-диска RPT.
- (26) Кнопка воспроизведения компакт-диска в случайном порядке SHF.
- (27) Кнопка управления CD-чейнджером CD-
- (28) Кнопка управления CD-чейнджером CD+/MTL
- (29) Кнопка RESET.
- (30) Мигающий светодиод.

4.1. Настройка звучания

4.1.1. Автомагнитола может быть включена нажатием любой кнопки. Когда автомагнитола включена, для ее выключения нажимайте кнопку PWR (13).

4.1.2. Для выбора желаемого режима настройки кратковременно нажимайте кнопку SEL (14). Режимы выбираются в следующем порядке:



Настройка желаемого звучания осуществляется с помощью кнопок VOLUME ▼ (15) и VOLUME ▲ (16).

В режиме регулировки уровня громкости: Нажимайте кнопку VOLUME ▲ для увеличения уровня громкости или кнопку VOLUME ▼ для уменьшения уровня громкости.

В режиме регулировки низких частот: Нажимайте кнопку VOLUME ▲ для увеличения уровня низких частот или кнопку VOLUME ▼ для уменьшения уровня низких частот.

В режиме регулировки высоких частот: Нажимайте кнопку VOLUME ▲ для увеличения уровня высоких частот или кнопку VOLUME ▼ для уменьшения уровня высоких частот.

В режиме регулировки баланса правого и левого канала: Нажимайте кнопку VOLUME ▲ для смещения звучания в сторону динамиков правого канала или кнопку VOLUME ▼ для смещения звучания в сторону динамиков левого канала.

В режиме регулировки баланса передних и задних динамиков: Данная функция позволяет изменять баланс звучания передних и задних динамиков, если передние и задние динамики подключены к автомагнитоле.

Нажимайте кнопку VOLUME ▲ для смещения звучания в сторону передних динамиков или кнопку VOLUME ▼ для смещения звучания в сторону задних динамиков.

Для выбора желаемой частотной характеристики звучания нажимайте кнопку EQ (10). Частотные характеристики выбираются циклически в следующем порядке: → FLAT → ROCK → CLASSIC → POP →

4.1.3. Длительное нажатие кнопки SEL (14) позволяет включить режим циклического переключения следующих функций:

→ TA SEEK или ALARM → PI SOUND или MUTE → RETUNE L или S → BEEP 2`ND → ALL или OFF→

а) TA SEEK или TA ALARM

Режим TA SEEK или режим TA ALARM выбирается с помощью кнопки VOLUME ▼ (15) или VOLUME ▲ (16).

Режим TA SEEK

Если радиоприемник настраивается на радиостанцию, которая не передает информацию TP (Traffic Program – программы с информацией о дорожном движении) в течение нескольких секунд, радиоприемник перенастраивается на следующую станцию, которая не имеет тот же PI (Program Identification – код идентификации программы), что и предыдущая радиостанция, но передает информацию TP.

Если информация TP исчезает и не передается текущей настроенной радиостанцией в течение времени, которое установлено выбором функции RETUNE SHORT (30 секунд) или RETUNE LONG (90 секунд), радиоприемник перенастраивается на следующую радиостанцию, имеющую тот же PI. Если радиостанция с тем же PI не найдена в течение одного цикла поиска, радиоприемник перенастраивается на следующую радиостанцию, передающую информацию TP.

Режим TA ALARM

Когда выбран данный режим, никакая функция автоматической перенастройки радиоприемника не работает.

Подается только двойной звуковой сигнал (ALARM).

Если радиоприемник настраивается на радиостанцию, которая не передает информацию TP в течение нескольких секунд, подается звуковой сигнал.

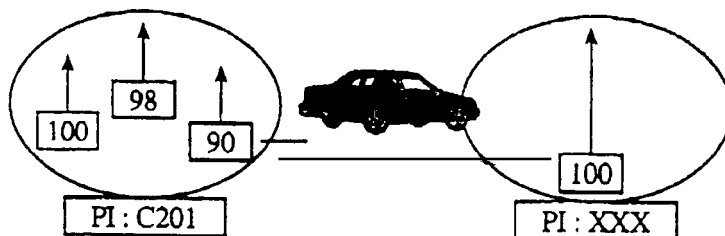
Если информация TP перестает передаваться текущей настроенной радиостанцией и отсутствует в течение времени, которое установлено выбором функции RETUNE SHORT/LONG, подается звуковой сигнал.

б) PI SOUND или PI MUTE

Когда для станции, например, C201 включен режим, разрешающий переключение на альтернативную частоту (AF), автомагнитола может переключиться на частоту 100 МГц, которая не является подлинной частотой AF, а занята другой радиостанцией с другим значением PI, но с той же AF.

Если автомобиль перемещается в критической зоне, может появиться эффект осцилляции (колебания), потому что может быть принят другой код PI на частоте 100 МГц с PI "XXX".

Радиоприемник автомагнитолы имеет специальную процедуру, направленную на снижение данного неизбежного эффекта, которая, однако, из-за определенных собственных ограничений в некоторых случаях не позволяет решить данную проблему.



В этом случае может быть выбран любой из следующих режимов.

Режим PI SOUND

Когда в описанной выше ситуации произойдет переключение на другую радиостанцию с другим кодом PI, в течение короткого времени будет слышна трансляция данной радиостанции.

Режим PI MUTE

В описанном выше случае на короткое время звучание будет отключено.

в) Режим RETUNE L, RETUNE S

Выбирается время автоматического поиска ТА и режима поиска PI.

Если за установленное время не получена информация PI (идентификация программы), радиоприемник перенастраивается на другую станцию с тем же PI.

Если радиостанция с тем же PI не найдена в течение одного цикла поиска, радиоприемник перенастраивается на последнюю радиостанцию и ждет несколько минут, пока не будет принят код PI.

Режим RETUNE L

Выбирается 90 секунд.

Режим RETUNE S

Выбирается 30 секунд.

г) Режим BEEP 2`ND, BEEP ALL, BEEP OFF

Данная функция позволяет выбрать условие подачи автомагнитолой звукового сигнала. Режимы выбираются с помощью кнопки VOLUME ▼ (15) или VOLUME ▲ (16).

Режим BEEP 2`ND

Автомагнитола подает звуковой сигнал только при длительном нажатии (более 1 секунды) кнопки, выполняющей двойную функцию. Например,

- Когда нажата какая-либо из кнопок предварительной настройки на радиостанции (18).
- Когда нажата кнопка BND/LOU (17).
- Когда нажата кнопка AMS (22).

Режим BEEP ALL

Автомагнитола подает звуковой сигнал при нажатии любой кнопки.

Режим BEEP OFF

Автомагнитола при нажатии кнопок звуковых сигналов не подает.

4.2. Настройка на радиостанции

Для выбора радиоприемника, кассетного плеера или CD-чейнджера нажимайте кнопку MOD (18).

Когда в кассетный плеер загружена кассета и к автомагнитоле подключен CD-чейнджер (проигрыватель с автоматической сменой компакт-дисков), при нажатиях на данную кнопку циклически в следующем порядке будет выбираться источник сигнала:

... → Радиоприемник → Кассетный плеер → CD-чейнджер → ...

Если в качестве источника входного сигнала выбран радиоприемник, кратковременные нажатия на кнопку BND/LOU (17) позволяют выбрать желаемый диапазон. Выбор диапазона осуществляется циклически в следующем порядке: ... → FM1 → FM2 → FM3 → ...

Нажатие данной кнопки более чем на 1 секунду приведет к включению функции тонкомпенсации.

- Для включения функции автоматического поиска кратковременно нажмите кнопку MAN/SEK ◀◀ (20) или кнопку MAN/SEK ▶▶ (21). При удержании кнопки в нажатом положении более чем на 1 секунду (на дисплее появится индикация "MANUAL") будет выбран режим ручной настройки на радиостанции. Если ни одна из кнопок не будет нажата в течение нескольких секунд, радиоприемник вернется в режим поиска и на дисплее появится индикация "AUTO".
- Для прослушивания вещания радиостанции, данные настройки на которую запрограммированы в память автомагнитолы, нажмите соответствующую кнопку предварительной настройки (18) (1 – 6). При нажатии кнопки предварительной настройки на несколько секунд (пока не прозвучит второй звуковой сигнал) та радиостанция, на которую настроена автомагнитола, будет заложена в память данной кнопки.
- Для быстрого отключения звука нажимайте кнопку MUT (11). При нажатии любой кнопки автомагнитолы в данном режиме звучание будет восстановлено. Также данный режим отменяется при приемеPTY (кода типа программы) или TA (сообщения о дорожном движении).

4.3. Программирование радиостанций в память автомагнитолы

- Для сканирования предварительно настроенных радиостанций кратковременно нажмите кнопку AMS (22). Если мощность радиостанции, настройка на которую хранится в памяти автомагнитолы, будет выше определенного порога, радиоприемник на несколько секунд настроится на эту радиостанцию, а затем продолжит сканирование.
- Для автоматического программирования радиостанций в память автомагнитолы нажмите кнопку AMS (22) на несколько секунд. Начиная с текущего значения частоты и в пределах одного цикла настройки, радиоприемник начнет поиск радиостанций с достаточно мощным сигналом. После окончания цикла настройки на шесть радиостанций с самым мощным сигналом будет заложена в память кнопок предварительной настройки автомагнитолы.

4.4. Использование системы RDS (Radio Data System)

4.4.1. Настройка режима RDS

Для включения или выключения режима RDS кратковременно нажимайте кнопку AF (3).

Каждый раз, когда включен режим RDS.

- На дисплее появляется индикация "AF".
- При приеме станции RDS на дисплее появляется название программы.
- При ухудшении принимаемого радиовещательного сигнала индикация "AF" на дисплее начинает мигать.
- При приеме сообщений о чрезвычайных происшествиях на дисплее будет появляться индикация "ALARM". Громкость будет автоматически установлена на определенный предварительно установленный уровень даже тогда, когда пользователь с помощью кнопки VOLUME ▼ установил минимальный уровень громкости.

4.4.2. Работа радиоприемника в режиме приема региональных программ

Для включения и выключения режима приема региональных программ нажмите кнопку AF (3) на несколько секунд.

- Некоторые радиовещательные станции переключают в определенное время суток режим вещания с нормального на региональный. Когда включен режим регионального приема, текущая прослушиваемая программа остается без изменения. Когда режим регионального приема выключен, это позволяет радиоприемнику переключиться на прием региональной станции.

4.4.3. Использование кодаPTY для выбора программ

Кнопка PTY (1) используется для циклического переключения групп типов программ следующим образом.

... → Группа PTY MUSIC → Группа PTY SPEECH → Функция PTY отключена → ...

В режиме PTY выбор типа программы осуществляется с помощью кнопок предварительной настройки.

Когда выбран код PTY, радиоприемник начинает поиск соответствующей информации PTY; поиск прекращается, когда радиоприемник обнаруживает соответствующую информацию PTY.

Если соответствующей информации PTY нет, радиоприемник автоматически переключается из режима настройки по коду PTY в режим нормальной настройки.

Примечания:

Когда выбран режим настройки по коду PTY, категории PTY переключаются следующим образом:

... → Группа PTY MUSIC → Группа PTY SPEECH → Функция PTY отключена → ...

В каждой из указанных выше групп выбор PTY осуществляется с помощью кнопок предварительной настройки.

Группа MUSIC

POP M, ROCK M (поп-музыка и рок-музыка)

EASY M, LIGHT M (легкая музыка, эстрадная и классическая)

CLASSICS, OTHER M (классическая музыка, другая музыка)

JAZZ, COUNTRY (джаз и кантри)

NATION M, OLDIES (национальная музыка и старые мелодии)

FOLK M (народная музыка)

Группа SPEECH

NEWS, AFFAIRS, INFO (новости и информация)

SPORT, EDUCATE, DRAMA (спорт, образование, драма)

CULTURE, SCIENCE, VARIED (культура, наука, программы без определенного типа)

WEATHER, FINANCE, CHILDREN (погода, финансы, детские программы)

SOCIAL, RELIGION, PHONE IN (социальные, религиозные программы, программы с участием слушателей)

TRAVEL, LEISURE, DOCUMENT (путешествия, досуг, документальные программы)

4.4.4. Прослушивание сообщений о дорожном движении

Кнопка TA (2) функционирует следующим образом.

Кратковременные нажатия данной кнопки позволяют включить и выключить режим TA.

Когда включен режим TA и передается сообщение о дорожном движении:

- Если автомагнитола находится в режиме воспроизведения записи с кассеты или управления CD-чейнджером, она временно переключится в режим радиоприемника.
- Автомагнитола временно переключится на радиостанцию в другой сети вещания (EON), если система EON обнаружит передачу сообщений о дорожном движении по другой программе.
- Если уровень громкости автомагнитолы ниже, чем установленный порог, он будет увеличен до уровня этого порога. Но если пользователь установил уровень громкости выше, чем уровень порога (минимальный уровень громкости воспроизведения сообщения о дорожном движении TA), будет установлен именно этот уровень громкости.
- Когда режим TA включен, включается индивидуальный индикатор TA на дисплее.
- Когда принимается станция TP (передающая программы о дорожном движении), включается индивидуальный индикатор TP на дисплее.
- Функция прерывания TA (сообщения о дорожном движении). Текущее сообщение о дорожном движении может быть прервано нажатием кнопки TA. При этом режим TA не будет отключен.

Длительные нажатия кнопки TA позволяют выбрать режим EON TA LOCAL/EON TA DISTANCE.

Назначением данной кнопки является снижение нежелательных переключений на станции других сетей вещания, передающие сообщения о дорожном движении (EON TA), когда информация EON TA была принята при прослушивании текущей станцией и радиоприемник переключился на станцию в другой сети вещания (EON), но информация не может быть принята из-за того, что эта станция находится слишком далеко от радиоприемника.

Поэтому радиоприемник переключается обратно на текущую станцию.

В описанном случае пользователь будет прослушивать в течение некоторого времени не ту программу, либо на некоторое время звук будет отключен.

Режим EON TA LOCAL

Если уровень мощности сигнала радиостанции из другой сети вещания меньше определенного порогового уровня, радиоприемник не переключается на эту станцию и пользователь не услышит никакие искажения. Когда выбран режим EON TA LOCAL, на несколько секунд на дисплее появится индикация "EON TA LO".

Режим EON TA DISTANCE

Переключение на радиостанцию из другой сети вещания, которая передает сообщения о дорожном движении (EON TA), осуществляется на основе информации текущей радиостанции.

Когда выбран режим EON TA DISTANCE, на несколько секунд на дисплее появится индикация "EON TA DX".

В системе RDS используются следующие данные: PI, PS, AF, TP, TA, EON и PTY.

PI (Program Identification Code): Код идентификации программы.

PS (Program Service Name): Название радиовещательной станции в виде букв и цифр.

AF (Alternative Frequencies): Альтернативные частоты. Список частот радиовещательных станций, передающих программы того же типа.

TP (Traffic Program Identification): Идентификация программы о дорожном движении. Идентификационные данные радиовещательной станции, передающей информацию о дорожном движении.

TA (Traffic Announcement Identification): Идентификация сообщения о дорожном движении. Идентификационные данные, показывающие, передается или не передается информация о дорожном движении.

EON (Enhanced Other Networks Information): Передача информации по категориям PI, AF, TP, TA и т.д. в сетях, отличных от сети текущего приема.

PTY (Program Type Code): Код типа программы. Отражает содержание программы, например, новости, легкая музыка, спорт и т.д.

4.5. Воспроизведение записи с кассет

Загрузите кассету в кассетный плеер таким образом, чтобы открытая сторона кассеты (та, где видна пленка) находилась справа.

- Для выбора желаемого участка записи или пропуска фрагмента записи нажимайте кнопку ускоренной перемотки вперед (7) или назад (6).
- Для переключения кассетного плеера на воспроизведение другой стороны кассеты нажмите кнопки ускоренной перемотки вперед (7) и назад (6) одновременно.
- Для удаления кассеты из кассетного плеера нажмите кнопку (4).

Кнопка MTL (28) позволяет включить систему частотной коррекции при воспроизведении кассет с пленкой типа "Metal". Для отключения данной системы нажмите кнопку еще раз.

4.6. Управление CD-чейнджером

4.6.1. Выбор проигрывателя компакт-дисков в качестве источника сигнала.

Нажимайте кнопку MOD (8) для выбора CD-чейнджера (проигрывателя с автоматической сменой компакт-дисков).

CD-чейнджер должен подключаться к разъему CD INPUT на задней панели автомагнитолы.

4.6.2. Обычное воспроизведение компакт-диска

- Выбор компакт-диска: Для выбора желаемого компакт-диска нажимайте кнопки CD+ (28) и CD- (27).
- Выбор дорожки компакт-диска: После выбора компакт-диска желаемая дорожка его записи может быть выбрана с помощью кнопок MAN/SEK ◀◀ (20) и MAN/SEK ▶▶ (21).
- Перемещение к определенной точке в пределах дорожки записи: Нажатие и удержание кнопки MAN/SEK ◀◀ (20) или кнопки MAN/SEK ▶▶ (21) приведет к ускоренному воспроизведению в обратном или прямом направлении. При достижении нужной точки дорожки записи компакт-диска отпустите кнопку.
- Пауза воспроизведения компакт-диска: Нажатие кнопки PAU (23) во время воспроизведения компакт-диска приведет к включению паузы воспроизведения. Для возобновления воспроизведения нажмите данную кнопку еще раз.

4.6.3. Воспроизведение компакт-диска в случайном порядке

- Для воспроизведения текущего выбранного компакт-диска в случайном порядке кратковременно нажмите кнопку SHF (26).
- Для случайного выбора компакт-диска и его воспроизведения в случайном порядке нажмите кнопку SHF (26) и удержите ее в нажатом положении на несколько секунд. Данный режим воспроизведения будет работать до тех пор, пока не будет отменен нажатием кнопки SHF (26).

4.6.4. Повторное воспроизведение компакт-диска

- Для повторного воспроизведения текущей выбранной дорожки компакт-диска кратковременно нажмите кнопку RPT (25).
- Для повторного воспроизведения текущего выбранного компакт-диска нажмите кнопку RPT (25) и удержите ее в нажатом положении на несколько секунд.

4.6.5. Сканирование компакт-диска

- При кратковременном нажатии кнопки SCN (24) будут последовательно воспроизведены несколько первых секунд каждой дорожки, записанной на компакт-диске.
- При нажатии кнопки SCN (24) и удержании ее в нажатом положении на несколько секунд будут последовательно воспроизведены несколько первых секунд первой дорожки каждого компакт-диска, загруженного в магазин CD-чейнджера.

4.7. Дисплей автомагнитолы

Нажимайте кнопку DSP (12) для переключения индикации, выводимой на дисплей автомагнитолы в каждом режиме ее работы.

В случае приема радиостанции RDS.

В режиме радиоприемника: → PS → CT → FREQ. → PTY →

В режиме CD-чейнджера: → CDC → CT → PS → FREQ. → PTY →

В режиме кассетного плеера: → TAPE → CT → PS → FREQ. → PTY →

В том случае, если не принимается информация CT или PTY, на дисплей будет выводиться сообщение "NO CLOCK" или "NO PTY".

В случае приема радиостанции, не передающей данные по системе RDS.

В режиме радиоприемника: → NO CLOCK → FREQ. → NO PTY →

В режиме CD-чейнджера: → CDC → CT → FREQ. → NO PTY →

В режиме кассетного плеера: → TAPE → CT → FREQ. → NO PTY →

Время демонстрации каждой индикации составляет несколько секунд, после чего индикация на дисплее возвращается к первой позиции в каждом цикле.

Примечания

CT = точное время

FREQ. = значение частоты.

Кнопка RESET

Кнопка RESET (29) находится на корпусе автомагнитолы и для ее нажатия следует воспользоваться шариковой ручкой или другим подобным металлическим инструментом. Кнопка утоплена внутрь корпуса автомагнитолы, что позволяет избежать ее случайного нажатия. После нажатия данной кнопки из памяти автомагнитолы будут стерты все запрограммированные радиостанции. Следовательно, данная кнопка должна быть нажата при установке автомагнитолы после подключения всех проводов, а также в том случае, если не работает ни одна кнопка на передней панели или на дисплее появляется ошибочная индикация.

Мигающий светодиод

Данный светодиодный индикатор (30) мигает, когда на автомагнитолу не установлена передняя панель.

Обслуживание

Обслуживание автомагнитолы

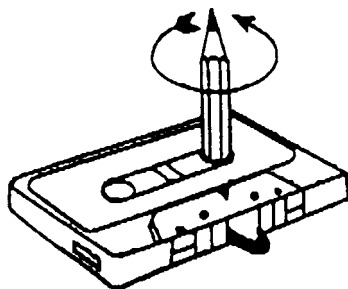
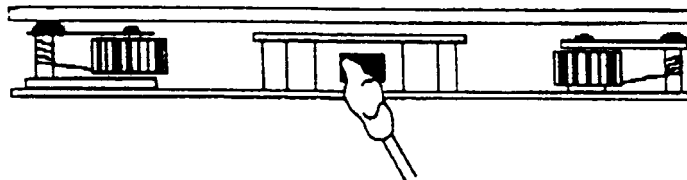
Ниже приводятся рекомендации, которые позволят Вам успешно использовать данную автомагнитолу многие годы.

1. Защищайте автомагнитолу от попадания влаги. В случае попадания влаги на автомагнитолу немедленно вытрите ее досуха. Жидкости, содержащие минеральные вещества, могут привести к коррозии электронных схем.
2. Защищайте автомагнитолу от попадания на нее пыли и грязи, которые могут привести к преждевременному износу ее деталей.
3. При переноске автомагнитолы будьте предельно внимательны и аккуратны. Падение автомагнитолы может привести к повреждению печатных плат и корпуса, что, в свою очередь, может привести к тому, что автомагнитола будет работать неправильно или не будет работать совсем.
4. Время от времени протирайте автомагнитолу влажной тряпкой, что позволит ей всегда выглядеть как новой. Для очистки автомагнитолы никогда не используйте едкие химические вещества, чистящие жидкости или сильнодействующие моющие средства.
5. Используйте и храните автомагнитолу только при нормальной температуре. Высокая температура способствует сокращению срока службы электронных устройств, а также деформации и повреждению пластиковых деталей.

Обслуживание кассетного плеера

Периодическая очистка воспроизводящей головки и ведущих валов кассетного плеера позволит гарантировать хорошее воспроизведение музыки и бесперебойную работу автомагнитолы. Воспроизводящую головку необходимо очищать каждые 20 – 30 часов работы кассетного плеера или тогда, когда вы почувствуете ухудшение звучания высоких частот.

1. Если возможно, воспользуйтесь чистящей кассетой. Если у Вас нет чистящей кассеты, используйте ватный тампон, смоченный в изопропиловом спирте.
2. Удерживая дверцу отсека кассеты в открытом состоянии, найдите воспроизводящую головку. Она должна находиться справа в середине устройства.
3. Очистите воспроизводящую головку ватным тампоном.



4. Также ватным тампоном очистите ведущие валы и прижимные ролики лентопротяжного механизма.
5. Перед использованием кассетного плеера подождите, пока воспроизводящая головка, ведущие валы и прижимные ролики не высохнут.
6. Никогда не дотрагивайтесь до пленки пальцами. При ослаблении натяжения пленки в кассете устраните его, поворачивая рулон с пленкой с помощью шестигранного карандаша.

Осторожно

1. Для подачи питания на данную автомагнитолу может использоваться только источник питания напряжением 12 В постоянного тока (при условии заземления отрицательного полюса аккумуляторной батареи). Ни в коем случае не устанавливайте данную автомагнитолу на автомобили, у которых заземлен положительный полюс аккумуляторной батареи.
2. Никогда не дотрагивайтесь до отполированной поверхности воспроизводящей головки автомагнитолы любым металлическим или намагниченным инструментом.
3. Данная автомагнитола имеет специальный фильтр, позволяющий практически исключить помехи по питанию. Однако, на некоторых автомобилях (в частности, на старых моделях), могут быть слышны щелчки или другие нежелательные помехи.

Помехи, вносимые системой зажигания и другими внешними источниками

Помехи, вносимые системой зажигания

Наиболее часто основные помехи приему радиовещательных программ вносит система зажигания автомобиля. Это не является чем-то необычным, если учитывать, что автомагнитола находится на относительно небольшом расстоянии от системы зажигания (двигателя). Помехи такого типа очень легко определить, потому что характер помех (высота тона) изменяется с изменением числа оборотов двигателя.

Обычно помехи, вносимые системой зажигания, могут быть в значительной мере подавлены благодаря использованию высоковольтных проводов системы зажигания и специального резистора, обеспечивающих подавление радиопомех. (На большинстве автомобилей установлены такие высоковольтные провода и резистор, но может потребоваться проверка правильности их работы.) Другим методом подавления помех этого типа является использование дополнительных подавителей помех. Такие подаватели можно приобрести в магазинах, торгующих радиоэлектронными товарами.

Помехи, вносимые внешними источниками

Прием радиовещательных программ в движущемся автомобиле в значительной мере отличается от стационарного приема (например, в доме). Очень важно уяснить эту разницу.

Прием радиовещательных программ в диапазоне АМ (СВ) ухудшается, когда автомобиль находится в туннеле или проезжает под высоковольтной линией. Также определенные помехи могут вносить проезжающие мимо автомобили. Хотя прием радиопрограмм в диапазоне АМ (СВ) и ухудшается из-за шумов окружающей среды, радиостанции данного диапазона могут приниматься на значительном расстоянии. Это происходит потому, что радиовещательные сигналы отражаются от верхних слоев атмосферы и таким образом преодолевают кривизну земной поверхности.

Прием радиовещательных программ в диапазоне FM прямо противоположен приему в диапазоне AM. Он не подвержен шумам окружающей среды, но прием не может осуществляться на большом расстоянии (обычно не более 50 километров). Также радиовещательные сигналы диапазона FM могут блокироваться высокими зданиями, горами и возвышенностями.

Для снижения вероятности ухудшения качества приема радиопрограмм всегда точно настраивайтесь на радиостанцию и, если это возможно, используйте антенну, имеющую высоту не менее 75 сантиметров.

Эксплуатационные ограничения и текущий ремонт

Автомобильная магнитола предназначена для эксплуатации в салоне автомобилей с напряжением бортовой сети 12 В. Не следует эксплуатировать автомобильную магнитолу, имеющую повреждения корпуса, съемной передней панели, соединительных кабелей и динамиков.

Ниже приводится таблица, в которой сведены простые проверки, способные помочь Вам устранить большую часть проблем, возникающих при использовании автомобильной магнитолы.

При отсутствии видимых причин неисправности автомобильную магнитолу следует демонтировать, отсоединить кабели 9- и 4-контактного разъемов, линейного выхода, CD-чейнджера и антенны, и обратиться на предприятие розничной торговли (установочный центр) по месту приобретения автомобильной магнитолы.

Осторожно: Металлические детали автомобильной магнитолы (особенно ее задняя панель) во время работы сильно нагреваются, поэтому не дотрагивайтесь до этих поверхностей руками сразу же после того, как вынете автомобильную магнитолу.

Перед тем, как перейти к проверкам, описанным в данной таблице, тщательно проверьте правильность подключения автомобильной магнитолы.

Симптом	Вероятная причина	Устранение
Нет питания.	Ключ не повернут в замке зажигания автомобиля в положение ON (зажигание).	Если в качестве источника питания выбрана дополнительная цепь питания, но двигатель не работает, поверните ключ в замке зажигания в положение "ACC" (дополнительное).
	Перегорел предохранитель.	Замените предохранитель питания.
Нет звука.	Автомобильная магнитола неправильно подключена к источнику питания.	Пере проверьте правильность подключения автомобильной магнитолы к источнику питания.
	Соединительные кабели подключены неправильно.	Проверьте правильность подключения динамиков и других соединительных проводов.
Кассета не загружается в автомобильную магнитолу или не удаляется из автомобильной магнитолы.	В автомобильной магнитоле уже есть кассета.	Выньте кассету из автомобильной магнитолы, затем загрузите в нее новую кассету.
	Внутри автомобиля слишком высокая температура.	Подождите, пока температура внутри автомобиля понизится, затем повторите попытку.
	Конденсация влаги.	В течение часа не пользуйтесь автомобильной магнитолой, затем повторите попытку.
Плохое качество звучания.	Дефектная кассета.	Попробуйте воспроизводить другую кассету. Если новая кассета воспроизводится нормально, значит, предыдущая кассета имела дефект.
Радиоприемник не работает.	К автомобильной магнитоле не подключен кабель антенны.	Надежно подключите кабель антенны к автомобильной магнитоле.
Не работает функция автоматической настройки на радиостанции.	Радиостанции имеют слишком слабый сигнал.	Настраивайтесь на станции вручную.