

PROLOGY®

Руководство пользователя

**FM/УКВ/СВ-приемник и
проигрыватель CD со съемной
передней панелью, высокой
выходной мощностью и системой
"X-Bass"**



Модель CX-3300R

Руководство пользователя определяет порядок установки и эксплуатации проигрывателя компакт-дисков в автомобиле с напряжением бортовой сети 12 В. Установку проигрывателя рекомендуется производить с привлечением специалиста по электрооборудованию автомобилей.

Самостоятельное вскрытие проигрывателя или съемной панели, механические повреждения и нарушение порядка эксплуатации могут привести к неисправностям проигрывателя или подключенных к нему динамиков.

В связи с постоянной работой по совершенствованию проигрывателя, повышающей его надежность и улучшающей эксплуатационные характеристики, в конструкцию могут быть внесены незначительные изменения, не отраженные в настоящем Руководстве.

Назначение

Автомобильный проигрыватель компакт-дисков с радиоприемником Prology CX-3300R предназначен для прослушивания радиостанций в диапазонах FM, УКВ и СВ, а также воспроизведения записей на компакт-дисках, через внешние динамики.

Функции проигрывателя

- ◆ *Полностью съемная передняя панель с футляром*
- ◆ *Высокая выходная мощность (4x45 Вт)*
- ◆ *Высокоскоростной цифровой PLL тюнер*
- ◆ *Память на 30 станций (18 FM/УКВ, 12 СВ)*
- ◆ *Автоматический и ручной поиск*
- ◆ *Автоматическое занесение наиболее мощных станций в память*
- ◆ *Режим сканирования занесенных в память станций*
- ◆ *16-битный ЦАП*
- ◆ *Цифровой фильтр с восьмикратной передискретизацией*
- ◆ *Повышенная виброустойчивость CD-транспорта*
- ◆ *Повторное/случайное/сканирующее воспроизведение, пауза*
- ◆ *Ускоренное воспроизведение в обоих направлениях*
- ◆ *Выбор дорожки в прямом и обратном направлениях*
- ◆ *Многоцветный ЖК-дисплей*
- ◆ *Графический индикатор уровня выходного сигнала*
- ◆ *Режим приглушения звука*
- ◆ *Электронная регулировка параметров*
- ◆ *Четыре предустановленные характеристики эквалайзера (Flat/Rock/Class/Pop)*
- ◆ *Линейные выходы типа RCA*
- ◆ *Тонкомпенсация*
- ◆ *Возможность беспроводного дистанционного управления*
- ◆ *Цифровые кварцевые часы*
- ◆ *Стандартный монтажный размер DIN*

Хранение, транспортирование, ресурс, утилизация

Проигрыватель рекомендуется хранить в складских или домашних условиях и при необходимости транспортировать любым видом гражданского транспорта в имеющейся индивидуальной потребительской таре. Место хранения (транспортировки) должно быть недоступным для попадания влаги, прямого солнечного света и должно исключать возможность механических повреждений.

Проигрыватель может эксплуатироваться до полной потери работоспособности и ремонтпригодности.

Проигрыватель не содержит опасных компонент и содержит незначительное количество драгоценных и цветных металлов в радиоэлементах, на печатных платах и в элементах конструкции.

Гарантии поставщика

Проигрыватель Prology CX-3300R соответствует утвержденному образцу.

Изготовитель гарантирует соответствие проигрывателя требованиям ГОСТ 22505-97 и ГОСТ 28279-89 в части 2.2.

Проигрыватель имеет гарантийные сроки хранения 12 месяцев со дня поставки розничному продавцу, эксплуатации – 12 месяцев с момента покупки без учета времени пребывания в ремонте при соблюдении правил эксплуатации. Право на гарантию дается при заполнении сведений прилагаемого гарантийного талона.

Основные технические характеристики

Радиоприемник

Диапазон частот УКВ, МГц	65 - 74
Диапазон частот FM, МГц	87,5 - 108
Промежуточная частота, МГц	10,7
Чувствительность (при отношении С/Ш 30 дБ), мкВ	3
Глубина разделения стереоканалов, дБ	30
Диапазон частот СВ, кГц	522 – 1620
Промежуточная частота, кГц	450
Чувствительность (при отношении С/Ш 20 дБ), дБ	32

Проигрыватель компакт-дисков

Отношение сигнал/шум, дБ	65
Разделение стереоканалов, дБ	65
Диапазон воспроизводимых частот, Гц	20 – 20 000

Общие

Напряжение питания, предельные значения	11 – 16 В постоянного тока
Полярность источника питания	Только системы с заземлением отрицательного полюса батареи
Полное сопротивление динамиков, Ом	4 - 8
Максимальная выходная мощность, Вт	4 x 45
Регулировка тональности звучания:	
Низкие частоты (на частоте 100 Гц), дБ	± 10
Высокие частоты (на частоте 10 кГц), дБ	± 10
Потребляемый ток (максимум), А	15
Установочные размеры (Ш x В x Г), мм	178 x 50 x 155

Комплект поставки

Проигрыватель Prology CX-3300R	1 шт.
Панель передняя съемная	1 шт.
Футляр панели передней съемной	1 шт.
Крепежные принадлежности	1 комплект
Ключ-съемник	2 шт.
Кожух	1 шт.
Соединительный кабель	1 шт.
Настоящее руководство пользователя	1 шт.
Гарантийный талон	1 шт.
Индивидуальная потребительская тара	1 комплект

Установка проигрывателя

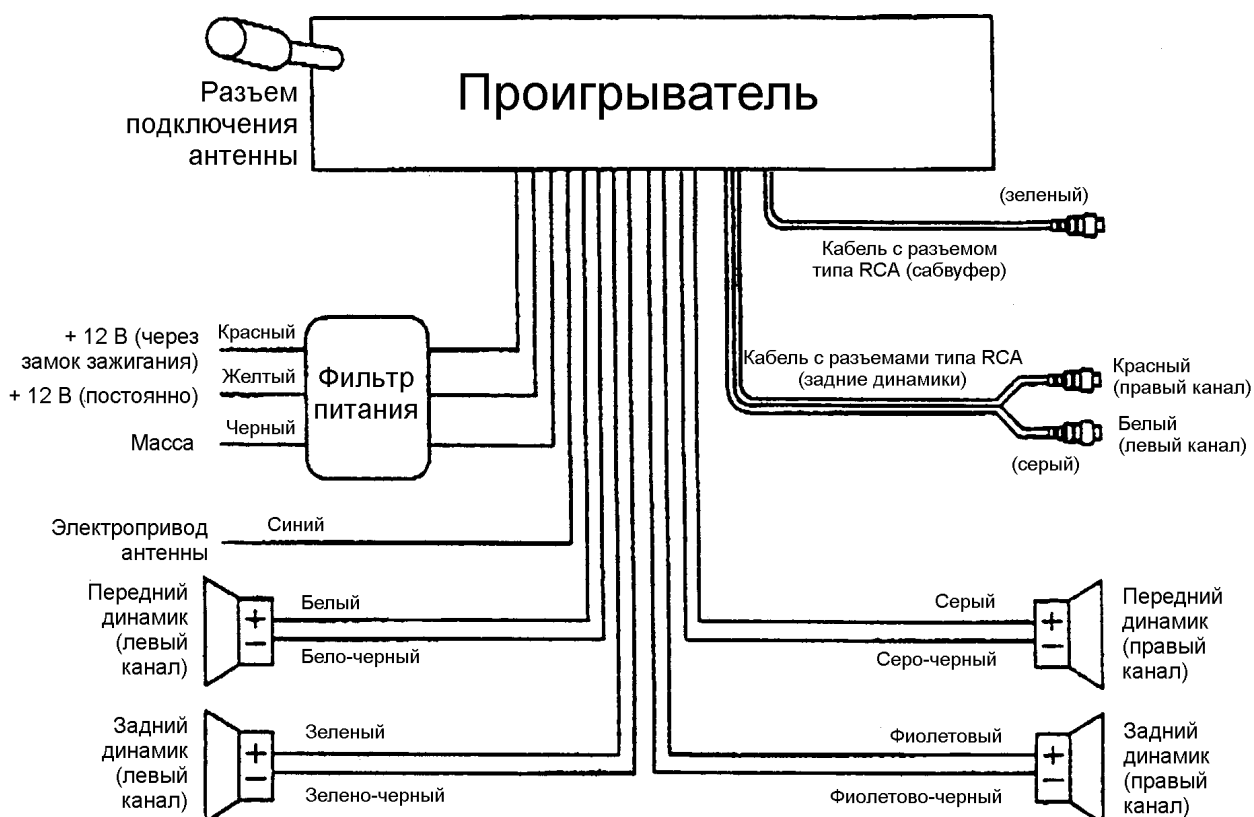
Примечания:

- Для установки проигрывателя выберите такое место, где он не будет мешать водителю нормально управлять автомобилем.
- Перед окончательной установкой проигрывателя временно подключите к нему все провода и убедитесь, что все соединения сделаны правильно и система работает нормально.
- Используйте только прилагающиеся к проигрывателю крепежные изделия. Только в этом случае установка будет надежной и безопасной. Использование деталей, не входящих в комплект проигрывателя, может привести к нарушению его нормальной работы.
- Если установка проигрывателя требует сверления отверстий или любого другого изменения штатных деталей автомобиля, обязательно проконсультируйтесь у ближайшего дилера.
- Устанавливайте проигрыватель таким образом, чтобы он не мог стать причиной ранения водителя или пассажиров во время внезапной остановки или резкого торможения.



- При установке отклонение проигрывателя от горизонтальной плоскости не должно превышать 30°. В противном случае технические характеристики проигрывателя могут быть далеки от оптимальных.
- Никогда не устанавливайте проигрыватель там, где он будет сильно нагреваться, например, от воздействия прямых солнечных лучей или горячего воздуха, поступающего от отопителя. Также избегайте мест, в которых проигрыватель будет подвергаться воздействию сильной вибрации или на него будет попадать пыль или грязь.

Схема подключения проводов проигрывателя

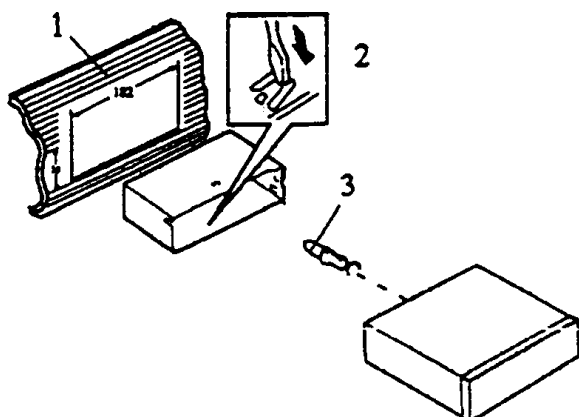


Два варианта установки проигрывателя

Существует два варианта установки проигрывателя. При использовании первого варианта проигрыватель устанавливается в приборную панель автомобиля спереди, а при использовании второго варианта проигрыватель устанавливается сзади передней панели (проигрыватель устанавливается вместо штатного радиоприемника автомобиля, для закрепления используются резьбовые отверстия на боковых панелях проигрывателя). Более подробно оба варианта установки проигрывателя описываются в данном руководстве ниже.

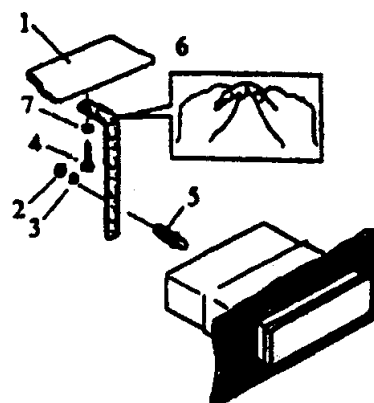
Первый вариант установки проигрывателя

Установка проигрывателя

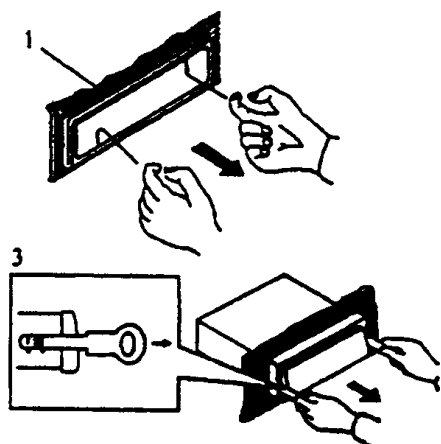


1. Приборная панель автомобиля.
2. Кожух.
После установки кожуха проигрывателя в приборную панель автомобиля, выберите на кожухе те металлические язычки, которые соответствуют толщине приборной панели, и отогните их, чтобы зафиксировать кожух на месте.
3. Винт.

1. Приборная панель автомобиля.
2. Гайка (5 мм).
3. Пружинная шайба.
4. Винт (5 x 25 мм).
5. Винт.
6. Металлическая планка.
Для закрепления задней части проигрывателя обязательно используйте металлическую планку. Металлическая планка может быть согнута руками под желаемым углом.
7. Плоская шайба.



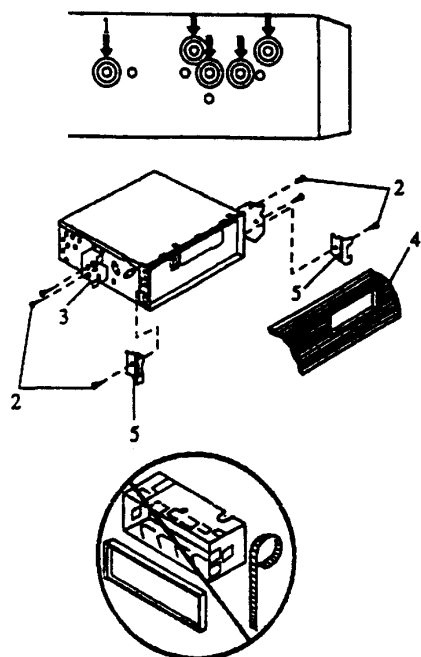
Удаление проигрывателя



1. Декоративная рамка.
2. Вставьте пальцы в выемки на передней стороне рамки и вытяните рамку на себя. (При установке декоративной рамки на место направьте сторону с выемками вниз и установите рамку.)
3. Съёмник.
Вставьте съёмники, входящие в комплект проигрывателя, в пазы на обеих сторонах проигрывателя, как показано на рисунке, чтобы они зафиксировались со щелчком. Для того, чтобы вынуть проигрыватель из приборной панели автомобиля, потяните за съёмники на себя.

Второй вариант установки проигрывателя

Данный вариант установки предусматривает использование резьбовых отверстий, которые находятся на боковых панелях проигрывателя.



Закрепите проигрыватель на крепежных кронштейнах штатного радиоприемника.

1. Выберите положение кронштейнов, при котором будут совмещены резьбовые отверстия на кронштейнах и резьбовые соединения на корпусе проигрывателя. Закрепите кронштейны с обеих сторон проигрывателя не менее чем в двух местах. Для этого используйте либо крепежные винты (5 x 6 мм), либо винты с потайной головкой (4 x 6 мм), в зависимости от типа резьбовых отверстий на кронштейне.
2. Винт.
3. Крепежные кронштейны штатного радиоприемника.
4. Приборная панель или консоль автомобиля.
5. Скоба (необходимо удалить).

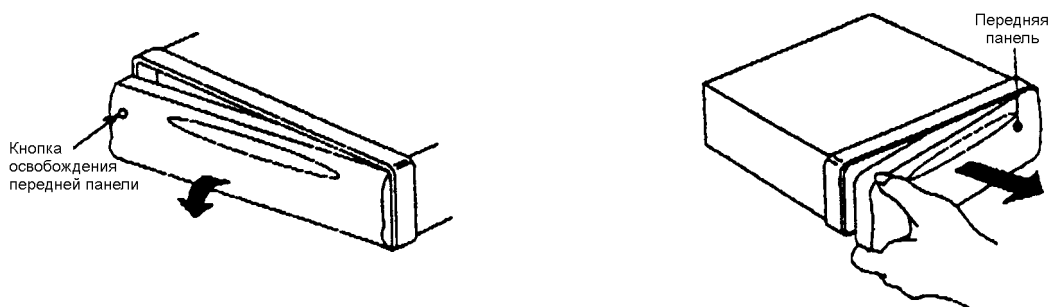
Примечание:

При установке проигрывателя по второму методу кожух, декоративная внешняя рамка и металлическая планка не используются.

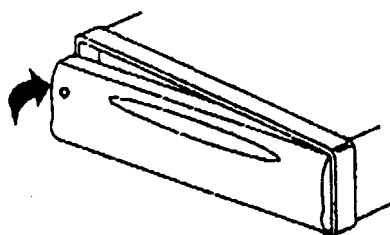
Съемная передняя панель проигрывателя

1. Нажмите на кнопку освобождения передней панели и отсоедините переднюю панель от проигрывателя. Храните переднюю панель в прилагающемся к проигрывателю футляре.
2. Для установки передней панели проигрывателя на место вставьте ее в корпус, как показано на рисунке ниже, и убедитесь, что панель установлена правильно. В противном случае некоторые кнопки будут функционировать неправильно, а на дисплее будет появляться ошибочная индикация.

Отсоединение передней панели



Установка передней панели на место



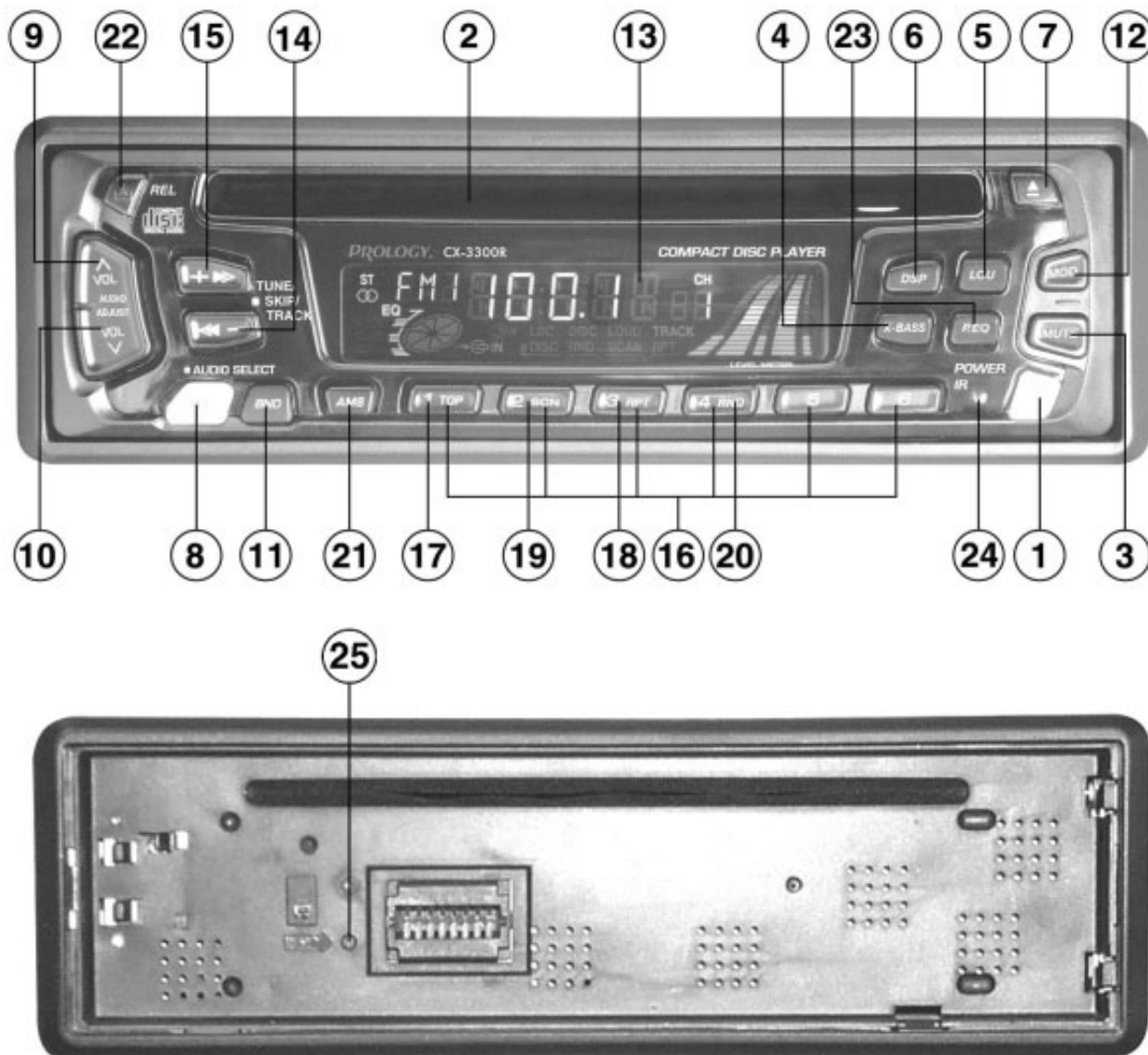
Осторожно

1. Никогда не роняйте переднюю панель проигрывателя.
2. Никогда не нажимайте на дисплей или кнопки при отсоединении или установке передней панели проигрывателя.

3. Никогда не дотрагивайтесь до разъемов, находящихся на передней панели и проигрывателе. Это может привести к загрязнению разъемов и плохому электрическому контакту.
4. В случае загрязнения контактов, их можно очищать сухой и чистой тканью.
5. Не подвержайте переднюю панель сильному нагреванию или воздействию прямых солнечных лучей.
6. Следите за тем, чтобы на переднюю панель проигрывателя не попали бензин, растворители или другие летучие жидкости.
7. Никогда даже не пытайтесь разобрать переднюю панель проигрывателя.

Элементы управления и их функции

Расположение элементов управления проигрывателем



(1) Кнопка POWER.

Для включения проигрывателя нажмите кнопку POWER. Для выключения проигрывателя нажмите кнопку POWER еще раз. Если питание проигрывателя выключено, его также можно включить, нажав кнопку BND (11) или MOD (12).

(2) Отсек для загрузки компакт-диска.

Данный отсек предназначен для загрузки компакт-диска. Аккуратно загрузите компакт-диск в проигрыватель таким образом, чтобы рабочая сторона компакт-диска находилась внизу. После того, как вы вставите диск в данный отсек, он автоматически будет загружен в проигрыватель. Воспроизведение начнется автоматически с первой дорожки диска. Номер воспроизводимой дорожки компакт-диска будет выводиться на дисплей проигрывателя.

(3) Кнопка MUTE.

Нажимайте кнопку MUTE для быстрого отключения звука. Для восстановления прежнего уровня громкости звучания нажмите кнопку MUTE еще раз.

(4) Кнопка X-BASS.

Если к проигрывателю подключен сабвуфер, для подачи на него сигнала нажмите кнопку X-BASS. На дисплее в данном режиме появится индикация "SW".

(5) Кнопка LOU.

Данная кнопка используется для включения функции тонкомпенсации. При прослушивании с низким уровнем громкости нажимайте кнопку LOU для увеличения уровня низких частот. На дисплее проигрывателя появится индикация "LOUD". Для отключения режима тонкомпенсации нажмите кнопку LOU еще раз.

(6) Кнопка DSP.

Данная кнопка используется для настройки часов проигрывателя. Удерживая в нажатом положении кнопку DSP, нажимайте кнопку TUNE/SKIP/TRACK ◀◀/- (14) для изменения значения часа и кнопку TUNE/SKIP/TRACK +/▶▶ (15) для изменения значения минут.

(7) Кнопка удаления компакт-диска (▲)

После загрузки компакт-диска в проигрыватель и автоматического включения режима воспроизведения нажимайте данную кнопку для остановки воспроизведения компакт-диска и удаления его из проигрывателя. В этом случае проигрыватель переключится на прием радиовещания.

(8), (9) и (10) Кнопки настройки звучания.

Нажимайте кнопку AUDIO SELECT (8) для выбора режима настройки звучания проигрывателя. Режимы выбираются в следующем порядке:

... → BAS → TRE → BAL → FAD → VOL → ...

Для регулировки звучания в выбранном режиме используются кнопки AUDIO ADJUST VOL ▲ (9) и AUDIO ADJUST VOL ▼ (10). Если во время настройки звучания ни одна из кнопок не нажимается в течение нескольких секунд, индикация на дисплее возвращается к нормальной индикации радиоприемника или проигрывателя компакт-дисков.

Регулировка уровня низких частот (BAS): Нажмите кнопку AUDIO SELECT (8) один раз. Настройте уровень низких частот с помощью кнопок AUDIO ADJUST VOL ▲ (9) и AUDIO ADJUST VOL ▼ (10).

Регулировка уровня высоких частот (TRE): Нажмите кнопку AUDIO SELECT (8) два раза. Настройте уровень высоких частот с помощью кнопок AUDIO ADJUST VOL ▲ (9) и AUDIO ADJUST VOL ▼ (10).

Регулировка баланса правого и левого каналов (BAL): Нажмите кнопку AUDIO SELECT (8) три раза. Настройте баланс правого и левого каналов с помощью кнопок AUDIO ADJUST VOL ▲ (9) и AUDIO ADJUST VOL ▼ (10).

Регулировка баланса передних и задних динамиков (FAD): Нажмите кнопку AUDIO SELECT (8) четыре раза. Настройте баланс передних и задних динамиков с помощью кнопок AUDIO ADJUST VOL ▲ (9) и AUDIO ADJUST VOL ▼ (10).

Регулировка уровня громкости (VOL): Нажмите кнопку AUDIO SELECT (8) пять раз. Настройте уровень громкости с помощью кнопок AUDIO ADJUST VOL ▲ (9) и AUDIO ADJUST VOL ▼ (10).

(11) Кнопка выбора диапазона BND.

Нажимайте данную кнопку для циклического переключения диапазонов радиоприемника в следующем порядке: ... → FM1 → FM2 → FM3 → AM1 → AM2 ...

Для каждого диапазона в память радиоприемника может быть заложена настройка на шесть радиостанций.

(12) Кнопка MOD.

Кнопка MOD используется для переключения между режимами работы системы: радиоприемником и проигрывателем компакт-дисков.

(13) Жидкокристаллический дисплей проигрывателя.

На жидкокристаллический дисплей выводится значение частоты принимаемой станции, часы и индикация включенных функций.

(14) и (15) Кнопки настройки на радиостанции.

Режим ручной настройки:

Повторно нажимайте кнопку TUNE/SKIP/TRACK ◀◀/- (14) или кнопку TUNE/SKIP/TRACK +/▶▶ (15) для настройки на радиостанции со слабым сигналом, уровень которого не позволяет использовать для настройки режим поиска.

Режим поиска:

Нажмите кнопку TUNE/SKIP/TRACK ◀◀/- (14) или кнопку TUNE/SKIP/TRACK +/▶▶ (15) и удержите ее в нажатом положении не менее чем на 1 секунду, чтобы настроиться на следующую радиостанцию с большим или меньшим значением несущей частоты, которая имеет достаточно сильный сигнал.

(14) и (15) Кнопки выбора дорожек компакт-диска.

Нажмите кнопку TUNE/SKIP/TRACK ◀◀/- (14) или кнопку TUNE/SKIP/TRACK +/▶▶ (15) для перехода к предыдущей или последующей дорожке компакт-диска. Номер выбранного фрагмента компакт-диска выводится на дисплей.

(14) и (15) Кнопки выбора участка записи на компакт-диске.

Нажмите кнопку TUNE/SKIP/TRACK ◀◀/- (14) или кнопку TUNE/SKIP/TRACK +/▶▶ (15) и удержите ее в нажатом положении для ускоренного воспроизведения компакт-диска в обратном или прямом направлении. Когда вы отпустите нажатую кнопку, начнется нормальное воспроизведение с выбранного момента записи на компакт-диске.

(16) Кнопки предварительной настройки радиостанций (1 – 6).

Данные кнопки используются для программирования в память проигрывателя настройки на определенные радиостанции. Шесть кнопок позволяют сохранить в памяти проигрывателя настройку на 30 радиостанций, по шесть радиостанций в диапазонах FM1, FM2, FM3, A1 и A2. Сохранение настройки на радиостанции в памяти проигрывателя и использование данных кнопок для быстрой настройки на нужные радиостанции производятся следующим образом.

Сохранение настройки на радиостанцию в памяти проигрывателя: Выберите нужный диапазон с помощью кнопки BND (11). Нажмите кнопку желаемой ячейки памяти предварительной настройки и удержите ее в нажатом положении на несколько секунд. В память данной кнопки будет запрограммирована радиостанция, на которую настроен радиоприемник.

Прослушивание радиостанции, настройка на которую сохранена в памяти проигрывателя: Выберите нужный диапазон с помощью кнопки BND (11). Нажмите на кнопку предварительной настройки (1 – 6), в памяти которой хранится настройка на желаемую радиостанцию. Номер нажатой кнопки появится на дисплее проигрывателя.

(17) Кнопка TOP.

Нажимайте кнопку TOP для воспроизведения первой дорожки компакт-диска.

(18) Кнопка RPT.

Нажимайте кнопку RPT для непрерывного повторного воспроизведения одной и той же дорожки компакт-диска. Повторное нажатие той же самой кнопки отменяет режим повторного воспроизведения.

(19) Кнопка SCN.

Нажимайте кнопку SCN для воспроизведения первых нескольких секунд каждой дорожки компакт-диска. Для остановки сканирования и прослушивания выбранной дорожки компакт-диска нажмите данную кнопку еще раз.

(20) Кнопка RND.

Нажимайте кнопку RND для воспроизведения всех дорожек компакт-диска в случайном порядке. Для отмены данного режима воспроизведения нажмите кнопку еще раз.

(21) Кнопка AMS.

Данная кнопка используется для автоматического сохранения настройки на радиостанции в памяти проигрывателя и сканирования предварительно настроенных радиостанций.

Автоматическая настройка на радиостанции с сохранением в памяти проигрывателя: Нажатие кнопки AMS на несколько секунд приведет к включению функции автоматической настройки на радиостанции в выбранном диапазоне и сохранению в памяти проигрывателя первых шести обнаруженных радиостанций в режиме местного приема. Если в режиме местного приема в память радиоприемника будет заложено менее 6 радиостанций, автоматическая настройка будет продолжена в режиме дальнего приема. После завершения автоматической настройки будет включен режим сканирования настроенных радиостанций.

Сканирование предварительно настроенных радиостанций: Для сканирования предварительно настроенных радиостанций кратковременно нажмите кнопку AMS. Во время сканирования радиоприемник будет последовательно на несколько секунд настраиваться на каждую радиостанцию, хранящуюся в памяти проигрывателя. Порядковый номер каждой радиостанции в памяти проигрывателя будет мигать на дисплее. Для остановки сканирования нажмите еще раз кнопку AMS.

(22) Кнопка REL.

Данная кнопка используется для отсоединения передней панели проигрывателя.

(23) Кнопка P.EQ.

Нажимайте кнопку P.EQ для выбора желаемой частотной характеристики звучания. Частотные характеристики выбираются циклически в следующем порядке: → FLAT → ROCK → CLASSIC → POP →

(24) Сенсор дистанционного управления (IR).

Данный сенсор предназначен для приема сигналов дистанционного управления проигрывателем.

Для работы с проигрывателем Prology CX-3300R предназначен пульт дистанционного управления Prology IR-5000. По вопросу приобретения пульта следует обратиться к ближайшему авторизованному дилеру.

Для управления проигрывателем нажимайте кнопки на пульте дистанционного управления.

(25) Кнопка RESET.

Кнопка RESET находится на корпусе проигрывателя и для ее нажатия следует воспользоваться шариковой ручкой или другим подобным металлическим инструментом. Кнопка утоплена внутрь корпуса проигрывателя, что позволяет избежать ее случайного нажатия. После нажатия данной кнопки из памяти проигрывателя будут стерты все запрограммированные радиостанции. Следовательно, данная кнопка должна быть нажата при установке проигрывателя после подключения всех проводов, а также в том случае, если не работает ни одна кнопка на передней панели или на дисплее появляется ошибочная индикация.

Примечание: Если после нажатия кнопки RESET проигрыватель все еще не работает нормально, протрите разъем на задней стороне передней панели ватным тампоном, смоченным в изопропиловом спирте.

Обращение с компакт-дисками

Грязь, пыль и царапины на поверхности компакт-диска, а также его деформация, могут привести к "перескакиванию" звука во время воспроизведения и к ухудшению качества звучания.

Как позаботиться о компакт-дисках

1. Используйте только те компакт-диски, которые имеют указанную здесь маркировку.
2. Если на рабочей поверхности компакт-диска (стороне, на которой нанесена запись) имеются следы от пальцев или пыль, аккуратно протрите диск мягкой тряпкой. В отличие от обычных пластинок компакт-диски не имеют дорожек, в которых может скапливаться пыль, поэтому удалить всю пыль с поверхности компакт-диска можно, просто аккуратно проводя по его поверхности мягкой тряпкой. Протирайте компакт-диск прямыми движениями от центра к краям. Мелкие пылинки и небольшие пятна не оказывают никакого влияния на качество воспроизведения.
3. Никогда не используйте для очистки компакт-дисков химические вещества, такие как аэрозоли для очистки грампластинок, антистатические аэрозоли или жидкости, бензин или растворители. Данные химические вещества могут сильно повредить поверхность компакт-дисков.
4. После прослушивания следует убирать компакт-диски в предназначенные для этого коробки. Это позволит избежать появления на поверхности компакт-диска больших царапин, способных вызвать "перескакивание" звука.
5. Не подвергайте компакт-диски воздействию сильных солнечных лучей, высокой влажности или высокой температуры в течение длительного времени. Длительное воздействие высокой температуры может привести к короблению компакт-диска.
6. Никогда не приклеивайте бумагу и не пишите на поверхности компакт-диска шариковой ручкой.



Эксплуатационные ограничения и текущий ремонт

Проигрыватель предназначен для эксплуатации в салоне автомобилей с напряжением бортовой сети 12 В. Не следует эксплуатировать проигрыватель, имеющий повреждения корпуса, съемной передней панели, соединительных кабелей и динамиков.

Ниже приводится таблица, в которой сведены простые проверки, способные помочь Вам устранить большую часть проблем, возникающих при использовании проигрывателя.

При отсутствии видимых причин неисправности проигрыватель следует демонтировать и обратиться на предприятие розничной торговли (установочный центр) по месту приобретения проигрывателя.

Перед тем, как перейти к проверкам, описанным в данной таблице, тщательно проверьте правильность подключения проигрывателя.

Симптом	Вероятная причина	Устранение
Нет питания	Ключ не повернут в замке зажигания автомобиля в положение ON (зажигание)	Если в качестве источника питания выбрана дополнительная цепь питания, но двигатель не работает, поверните ключ в замке зажигания в положение "ACC" (дополнительное)
	Перегорел предохранитель	Замените предохранитель питания
Нет звука	Установлен минимальный уровень громкости	Установите на проигрывателе желаемый уровень громкости
	Соединительные кабели подключены неправильно	Проверьте правильность подключения динамиков и других соединительных проводов
Компакт-диск не загружается в проигрыватель или не удаляется из проигрывателя	В проигрывателе уже есть компакт-диск	Выньте компакт-диск из проигрывателя, затем загрузите в него новый компакт-диск
	Компакт-диск загружается в проигрыватель неправильно	Загружайте компакт-диск в проигрыватель таким образом, чтобы сторона с записью была внизу
	Компакт-диск сильно загрязнен или имеет дефект	Очистите компакт-диск или загрузите в проигрыватель другой компакт-диск
	Внутри автомобиля слишком высокая температура	Подождите, пока температура внутри автомобиля понизится, затем повторите попытку
	Конденсация влаги	В течение часа не пользуйтесь проигрывателем, затем повторите попытку
Кнопки на передней панели проигрывателя не функционируют	Микропроцессор проигрывателя работает не правильно из-за сильных помех	Нажмите кнопку RESET Передняя панель проигрывателя установлена на место неправильно
"Перескакивание" звучания	Угол установки проигрывателя не должен превышать 30 градусов	Установите проигрыватель таким образом, чтобы угол установки не превышал 30 градусов
	Компакт-диск сильно загрязнен или имеет дефект	Очистите компакт-диск или загрузите в проигрыватель другой компакт-диск
Радиоприемник не работает Не работает функция автоматической настройки на радиостанции	К проигрывателю не подключен кабель антенны	Надежно подключите кабель антенны к проигрывателю
	Радиостанции имеют слишком слабый сигнал	Настраивайтесь на станции вручную