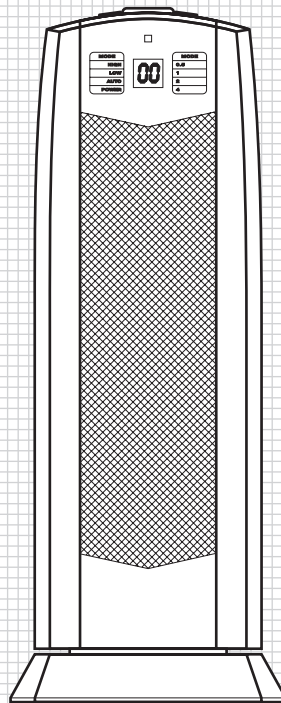


BORK

Инструкция
по эксплуатации



**КЕРАМИЧЕСКИЙ НАГРЕВАТЕЛЬ
ВОЗДУХА С ПЕРЕМЕННЫМ ПОТОКОМ
И ТЕРМОСТАТОМ**

CH BRE 1818 SI

Уважаемый покупатель! Поздравляем Вас с приобретением нового керамического нагревателя воздуха с переменным потоком и термостатом. При правильном обращении она прослужит Вам долгие годы.

Перед его использованием внимательно изучите данную Инструкцию. Здесь Вы найдете много полезных советов по правильной эксплуатации Вашего керамического нагревателя воздуха и по уходу за ним. Простые и необременительные профилактические меры сэкономят Вам время и деньги в течение всего срока службы керамического нагревателя воздуха.

Позаботьтесь о сохранности настоящей «Инструкции» и, если керамический нагреватель воздуха перейдет к другому хозяину, передайте ее вместе с прибором.



ТЕХНИЧЕСКИЕ ХАРАКТЕРИСТИКИ

Источник питания	230 В/50 Гц
Мощность	1100 Вт/1800 Вт

Внимание!

Вследствие постоянного совершенствования продукции производитель имеет право вносить изменения в технические характеристики без дополнительного уведомления об этих изменениях.



МЕРЫ ПРЕДОСТО- РОЖНОСТИ

- Используйте нагреватель только так, как описано в инструкции. Любое использование в целях, не предусмотренных изготовителем, может привести к возгоранию, поражению электрическим током или ранению.
- Убедитесь, что источник питания подходит для данного нагревателя. (Переменный ток 220–240В/50 Гц)
- Особая осторожность требуется, если нагреватель используется детьми и инвалидами или в местах их нахождения или остается работать без присмотра.
- Для предотвращения поражения электрическим током вилку следует вставлять только в розетку соответствующего типа. Если вилка не полностью соответствует розетке, обратитесь к квалифицированному электрику. Не пытайтесь пренебрегать этим требованием безопасности.
- По возможности избегайте применения удлинителей: они могут чрезмерно нагреться и даже привести к возгоранию. Никогда не подключайте к одному удлинителю несколько нагревателей.
- Не используйте нагреватель с поврежденным шнуром питания или вилкой, при его неправильной работе, после любого падения или повреждения. Передайте его в авторизованный сервисный центр для проверки, регулировки или ремонта.
- Поврежденный шнур питания должен быть заменен производителем, сервисным инженером или другим квалифицированным специалистом.
- Перед обслуживанием или перемещением нагревателя выключите его и отсоедините шнур питания от розетки. Всегда отключайте от сети неиспользуемый нагреватель.

ВНИМАНИЕ!

ОТКЛЮЧАЙТЕ УСТРОЙСТВО ОТ ЭЛЕКТРИЧЕСКОЙ СЕТИ ПРИ ОБСЛУЖИВАНИИ ИЛИ ПЕРЕМЕЩЕНИИ НАГРЕВАТЕЛЯ. ВСЕГДА ОТСОЕДИНЯЙТЕ ШНУР ПИТАНИЯ.

- Для отключения нагревателя выключите прибор выключателем питания, затем выньте вилку из розетки. Тяните только за саму вилку. При отключении не тяните за шнур.
- Не вставляйте пальцы или другие предметы и не закрывайте никакие отверстия для входа и выхода воздуха, иначе есть риск получить поражение током или ожог или повредить нагреватель. Не закрывайте и не накрывайте ничем нагреватель во время работы.
- Во избежание возгорания не закрывайте ни при каких условиях отверстия для входа и выхода воздуха. Не устанавливайте нагреватель на мягкую поверхность, например на кровать, чтобы не заблокировать вентиляционные отверстия.
- Устанавливайте нагреватель при работе только на ровную плоскую твердую поверхность, чтобы избежать падения. Располагайте шнур питания так, чтобы на нем не стоял нагреватель или другие предметы. Не проводите шнур питания под ковром. Не накрывайте шнур питания ковриками и подобными предметами. Не прокладывайте шнур питания в проходах и в местах, где его сложно обойти.
- Прибор подключается к сети специальным кабелем питания. В случае его повреждения он должен быть заменен аналогичным. Кабель можно приобрести в уполномоченной на техобслуживание и ремонт фирме, которая также должна выполнить его монтаж.



ВНИМАНИЕ!

Прибор разрешается подключать только к заземленной розетке с напряжением 220–240 В частотой 50 Гц.

- Устройство нагревается при работе. Во избежание ожогов не трогайте его горячие поверхности руками. Переносите нагреватель только за ручку. Держите воспламеняющиеся материалы (мебель, подушки, постельное белье, бумагу, одежду и занавески) на расстоянии не менее 0,9 м от передней панели нагревателя и не менее чем на расстоянии 0,3 м от задней и боковых.
- Нагреватель содержит горячие детали и может образовывать внутри электрическую дугу или искры. Его запрещено использовать в огнеопасной и взрывоопасной атмосфере, при содержании в воздухе химических веществ или высокой влажности.
- Нагреватель не предназначен для использования в условиях высокой влажности и конденсации. Никогда не устанавливайте нагреватель так, чтобы он мог упасть в ванну, или другую емкость с водой.
- Никогда не используйте нагреватель в банях, душевых или плавательных бассейнах.
- Не используйте на открытом воздухе.
- Для предотвращения перегрева не накрывайте нагреватель.
- Нельзя ставить нагреватель непосредственно под электрической розеткой.
- Нагреватель оборудован звуковым индикатором перегрева. При появлении звукового сигнала немедленно выключите нагреватель и выясните, что именно вызвало перегрев. **НЕ ИСПОЛЬЗУЙТЕ НАГРЕВАТЕЛЬ ПРИ ВОЗНИКНОВЕНИИ СИГНАЛА ТРЕВОГИ.**

Меры безопасности

1. Нагреватель оборудован звуковым индикатором перегрева. При появлении звукового сигнала немедленно выключите нагреватель и выясните, что именно вызвало перегрев. НЕ ИСПОЛЬЗУЙТЕ НАГРЕВАТЕЛЬ ПРИ ВОЗНИКНОВЕНИИ СИГНАЛА ТРЕВОГИ.
2. Для предотвращения перегрева устройство снабжено защитой от перегрева.
3. При достижении температуры перегрева прибор автоматически отключается. Возврат к работе происходит только после сброса параметров пользователем. (См. Указания по сбросу параметров ниже.)

Указания по сбросу параметров

1. Отключите нагреватель и подождите 10 минут, чтобы он остыл.
2. Спустя 10 минут включите его снова.

Советы по устранению неполадок

Если нагреватель внезапно отключается или не может работать, могла включиться одна из описанных выше функций предотвращения перегрева.

1. Убедитесь, что вилка вставлена в работающую электрическую розетку.
2. Проверьте настройку термостата. Нагреватель может быть отключен по достижении заданной температуры.

Обслуживание

ВНИМАНИЕ!

ПЕРЕД ОБСЛУЖИВАНИЕМ ИЛИ ПЕРЕМЕЩЕНИЕМ ВСЕГДА ОТСОЕДИНЯЙТЕ ШНУР ПИТАНИЯ

НЕ ДОПУСКАЙТЕ ПОПАДАНИЯ ВОДЫ НА НАГРЕВАТЕЛЬ!

ОЧИСТКА

ВНИМАНИЕ!

НЕ ДОПУСКАЙТЕ ПОПАДАНИЯ ВОДЫ НА НАГРЕВАТЕЛЬ! Очищайте решетку нагревателя с помощью пылесоса. При этом вы уберете пыль и грязь изнутри нагревателя. НЕ ПЫТАЙТЕСЬ РАЗБИРАТЬ НАГРЕВАТЕЛЬ. Очищайте корпус нагревателя мягкой тканью.

Не используйте для очистки бензин, керосин, растворители или иные агрессивные моющие средства, поскольку это может повредить нагреватель. НИКОГДА НЕ ИСПОЛЬЗУЙТЕ СПИРТ ИЛИ РАСТВОРИТЕЛИ.

Хранение

Храните нагреватель вместе с этой инструкцией в прохладном сухом месте.

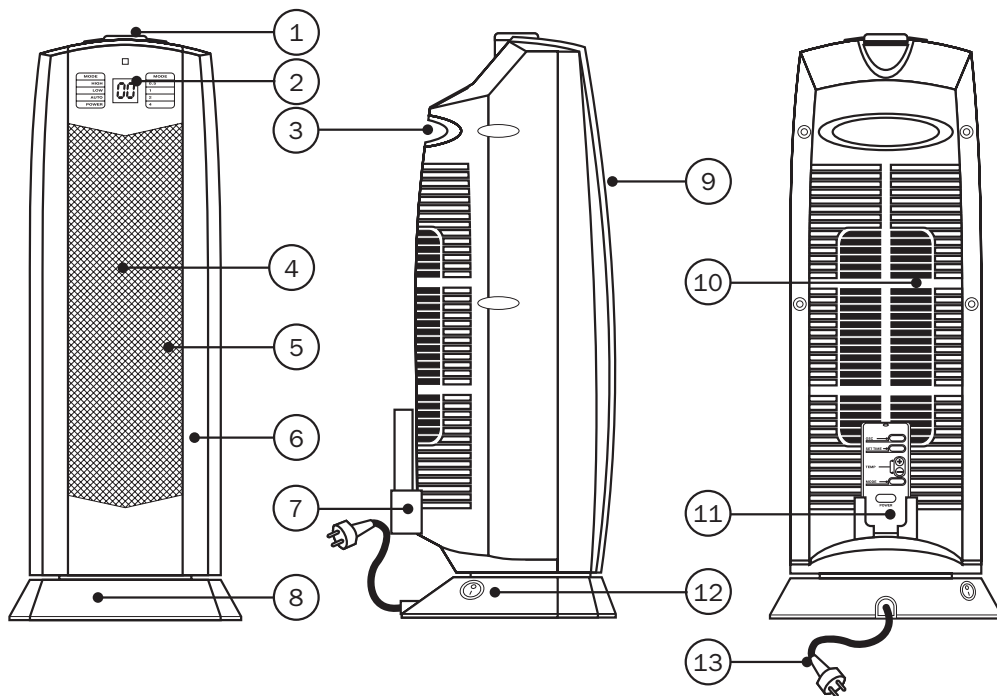
Электрические устройства нельзя выбрасывать в мусорный контейнер. Для утилизации обратитесь в соответствующую службу. Узнайте о способах утилизации устройства в органах местного самоуправления или у продавца.



➤	КОМПЛЕКТАЦИЯ	Прибор	1 шт.
		Пульт	1 шт.
		Инструкция по эксплуатации	1 шт.
		Гарантийный талон	1 шт.

➤	УСТРОЙСТВО ПРИБОРА	1. Верхняя панель управления
		2. Дисплей
		3. Ручка для переноски
		4. Выход нагретого воздуха
		5. Металлическая сетка
		6. Корпус
		7. Держатель пульта ДУ
		8. Основание с выключателем при опрокидывании
		9. Выход нагретого воздуха
		10. Отверстие для забора воздуха с фильтром
		11. Пульт ДУ
		12. Выключатель питания
		13. Вилка

УСТРОЙСТВО ПРИБОРА



ЭКСПЛУАТАЦИЯ

Рис. 1

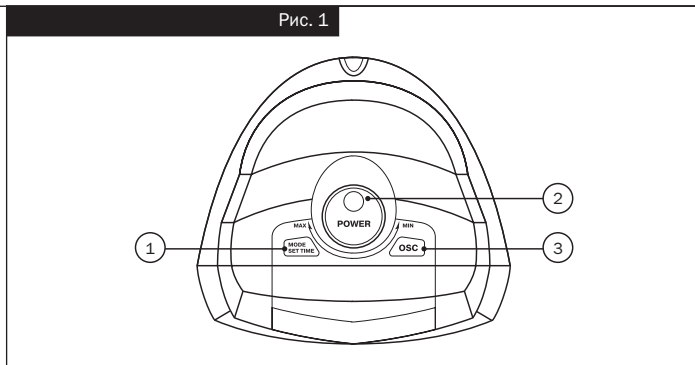


Рис. 2

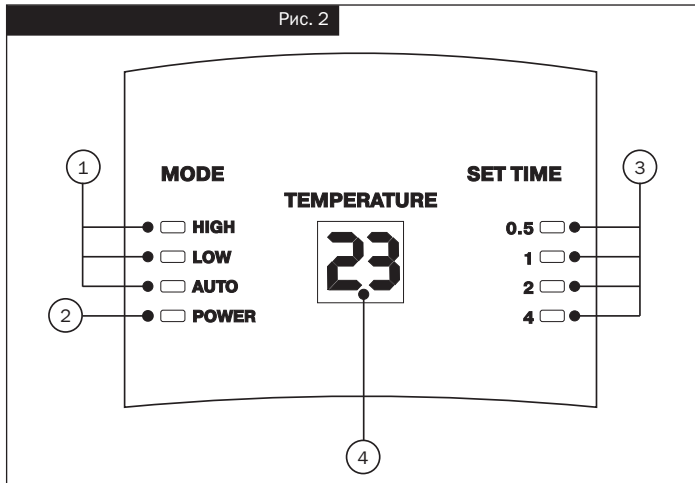


Рис. 1.

1. Кнопка Mode & set time (Режим и установка времени).
2. Регулятор Power & Thermostat (Питание и термостат).
3. Кнопка «режим поворота корпуса».

Рис. 2.

1. Индикатор режима
 - а) Режим (сильный, слабый, авто)
2. Индикатор питания
3. Индикатор таймера
4. ЖК дисплей

Нагреватель может работать под контролем средств управления, расположенных на корпусе (рис. 1) или с помощью пульта ДУ. Состояние нагревателя отображается на дисплее (рис. 2).

1. Аккуратно распакуйте нагреватель.
2. Необходимо установить нагреватель на твердую ровную поверхность.
3. Вставьте вилку в розетку с напряжением 220–240 В. Проверьте надежность подключения. Неплотно вставленная вилка может привести к перегреву и ее повреждению. При нормальной работе вилка и шнур могут слегка нагреваться.
4. После того как вилка вставлена в розетку и включено питание на базовом блоке, раздается короткий звуковой сигнал и загорается красный индикатор питания. Красный индикатор горит все время, пока включен выключатель питания на базовом блоке.

5. Включите нагреватель, нажав регулятор Power & Thermostat (Питание и термостат).
6. Светодиодный индикатор на дисплее покажет текущую температуру в комнате.
7. При включении нагревателя устанавливается режим HIGH (Сильный нагрев — 1800 Ватт) и будет гореть индикатор HIGH.
8. Если в это время нажать кнопку Mode & set time (Режим и установка времени), нагреватель перейдет в режим LOW (Слабый нагрев — 1100 Ватт).
9. Если повторно нажать в этот момент кнопку Mode & set time (Режим и установка времени), нагреватель перейдет в режим AUTO (Авто). Учтите, что на экране теперь показывается температура, заданная термостатом. (См. раздел Использование термостата.)
10. Для отключения нагревателя удерживайте регулятор Power & Thermostat нажатым в течение двух секунд и отключите выключатель питания, затем выньте вилку из розетки.

Переменный поток

Эта функция доступна в любом режиме. После нажатия кнопки OSC нагреватель может поворачиваться на 90 градусов. Для остановки нагревателя нажмите кнопку еще раз.

Таймер

Эта функция доступна в любом режиме. Таймер позволяет задавать длительность работы от 0,5 до 7,5 часов.

Нажмите и удерживайте кнопку Mode & set time (Режим и установка времени) около двух секунд, мигание индикатора «0,5» обозначит переход в режим установки таймера. При повороте регулятора Power & Thermostat (Питание и термостат) по часовой стрелке значение возрастает с шагом 0,5 часа. При повороте регулятора Power & Thermostat (Питание и термостат) против часовой стрелки значение уменьшается с шагом 0,5 часа.

Когда все индикаторы таймера горят, при дальнейшем повороте регулятора Power & Thermostat по часовой стрелке показание индикатора не меняется. Когда горит только индикатор «0,5», дальнейшее вращение регулятора Power & Thermostat против часовой стрелки приведет к тому, что все индикаторы потухнут, а нагреватель будет работать в постоянном режиме.

После установки таймера он начинает обратный отсчет с шагом 0,5 часа, а индикатор будет показывать оставшееся время, пока нагреватель не отключится.

Использование термостата

1. Нажимайте на кнопку Mode & set time, пока индикатор режима Mode не переключится в режим AUTO.

2. Для регулировки температуры вращайте регулятор Power & Thermostat (Питание и термостат) по часовой стрелке для повышения температуры или против часовой == для понижения.
3. Когда температура воздуха на 2 градуса превышает заданную, нагреватель останавливается, а вентилятор продолжает работать еще 15 секунд.
4. Когда температура воздуха падает на 1 градус ниже заданной, устройство включается снова.

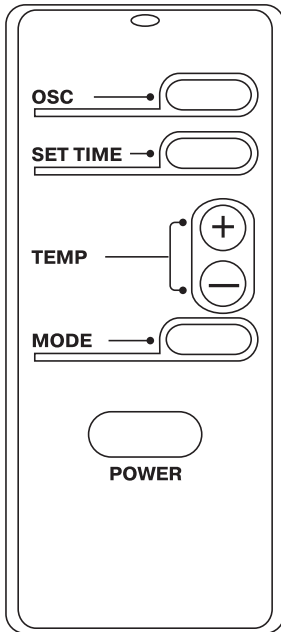
Примечание. Включение и выключение для поддержания заданной температуры — нормальный режим работы нагревателя.

Примечание. При регулировке температуры индикатор заданной температуры на дисплее будет мигать 5 секунд, а нагреватель остановит «режим поворота корпуса». Если в течение 5 секунд не поворачивать регулятор Power & Thermostat (Питание и термостат), индикатор прекратит мигать и покажет температуру в комнате, при этом возобновится вращение.

Пульт дистанционного управления

1. Вставьте вилку в розетку и включите питание базового блока выключателем.
2. Включите нагреватель кнопкой POWER.
3. Кнопки OSC («режим поворота корпуса»), SET TIME (Установка времени) и MODE (Режим) работают так же, как описаны выше в разделе Работа.

Пульт дистанционного управления



4. Кнопки TEMP. (Температура) (+,-) термостата действуют так же, как регулятор Power & Thermostat (Питание и термостат).
5. Пульт ДУ питается от двух батарей размера AAA. На задней панели пульта ДУ есть крышка, которая снимается для замены батарей.
6. Не используйте одновременно старую и новую батарею, или батареи разных типов.

> ИНФОРМАЦИЯ О СЕРТИФИКАЦИИ

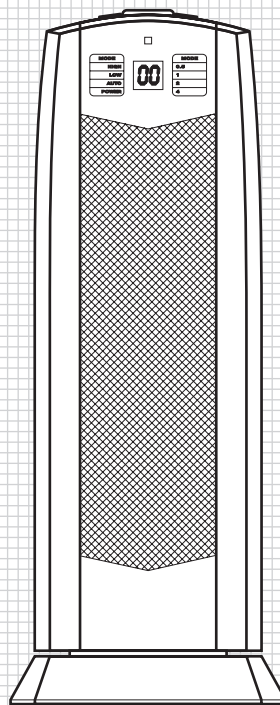
Товар сертифицирован в соответствии с законом «О защите прав потребителей»

Установленный производителем в соответствии с п.2 ст.5 Федерального Закона РФ «О защите прав потребителей» срок службы для данного изделия равен 3 годам с даты изготовления при условии, что изделие используется в строгом соответствии с настоящей инструкцией по эксплуатации и применяемыми техническими стандартами.



BORK

Instruction
manual



**OSCILLATING CERAMIC HEATER
WITH THERMOSTAT**

CH BRE 1818 SI

Congratulations on the purchase of your new oscillating ceramic heater with thermostat.

Before first using your new ceramic heater, it is most important that you read and follow the instructions in this use and care booklet, even if you feel you are familiar with this type of appliance.

Your attention is drawn particularly to the section dealing with IMPORTANT SAFEGUARDS. Find a safe and convenient place to keep this booklet handy for future reference.

This appliance has been designed to operate from a standard domestic power outlet. It is not intended for industrial or commercial use.



TECHNICAL CHARACTERISTICS

Power Supply	230 V
Frequency	50 Hz
Power Consumption	1100 W/1800 W

Warnings!

The manufacture declines all responsibility for any damage caused by improper, incorrect and unreasonable use of the appliance.

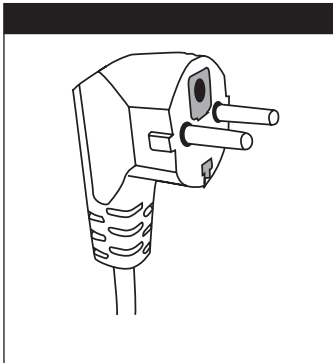


GENERAL SAFETY INSTRUCTIONS

- Use this heater only as described in this manual. Any other use not recommended by the manufacturer may cause fire, electrical shock, or injury to persons.
- Make certain that the power source conforms to the electrical requirements of heater. (AC220-240V/50Hz)
- Extreme caution is necessary when any heater is used by or near children or invalids and whenever the heater is left operating unattended.
- To reduce the risk of electric shock, this plug is intended to fit in a correct outlet. If the plug of heater does not fit fully in the outlet, contact a qualified electrician. Do not attempt to defeat this safety feature.
- Where possible, avoid using of extension cords because the extension cord may overheat and cause a risk of fire. Never use a single extension cord to operate more than one heater.
- Do not operate heater with a damaged cord or plug or after the heater malfunctions, has been dropped or damaged in any manner. Return heater to authorized service facility for examination, electrical or mechanical adjustment or repair.
- If the supply cord is damaged, it must be replaced by the manufacturer or its service agent or a similarly qualified person in order to avoid a hazard.
- Turn off the power switch and unplug power cord before servicing or moving the heater. Always unplug heater when not in use.

WARNING: DO NOT DEPEND ON THE POWER BUTTON OR SWITCH AS THE SOLE MEANS OF DISCONNECTING POWER WHEN SERVICING OR MOVING THE HEATER. ALWAYS UNPLUG THE POWER CORD.

- To disconnect heater, turn switch to off position, then remove plug from outlet. Pull only by the plug. Do not pull on the cord when disconnect heater.
- Do not insert or allow fingers or foreign objects to enter any ventilation or exhaust opening as it may cause an electric shock or fire or damage the heater. Do not block or tamper with the heater in and manner while it is in operation.
- To prevent a possible fire, do not block air intakes or exhaust in any manner. Do not place heater on soft surfaces, like a bed, where openings may become blocked.
- Always place the heater on a stable, flat, level surface when operating, to avoid the chance of the heater overturning. Locate the power cord so the heater or other objects are not resting on it. Do not run power cord under carpeting. Do not cover power cord with throw rugs, runners, or the like. Arrange power cord away from room traffic and where it will not be tripped over.
- This heater is hot when in use. To avoid burns, do not let bare skin touch hot surfaces. Always use handle when moving this heater. Keep combustible materials, such as furniture, pillows, bedding, papers, clothes and curtains at least 0.9m from the front of the heater and keep them at least 0.3m from the sides and rear.
- A heater has hot and arcing or sparking parts inside. It must not be used in potentially dangerous locations such as flammable, explosive, chemical-laden or wet atmosphere.



- This heater is not intended for use in wet or damp locations. Never locate a heater where it may fall into a bathtub or other water container.
- Do not use this heater in the immediate surroundings of a bath, a shower or a swimming pool.
- Do not use heater outdoors.
- In order to avoid overheating, do not cover the heater.
- The heater must not be located immediately below a socket-outlet.
- This heater includes an audible alarm to warn that parts of the heater are getting excessively hot. If the alarm sounds, immediately turn the heater off and inspect for any objects on or adjacent to the heater that may cause high temperature. **DO NOT OPERATE THE HEATER WITH THE ALARM SOUNDING.**

SAFETY FEATURES

1. This heater includes an audible alarm to warn that parts of the heater are getting excessively hot. If the alarm sounds, immediately turn the heater off and inspect for any objects on or adjacent to the heater that may cause high temperature. **DO NOT OPERATE THE HEATER WITH THE ALARM SOUNDING.**
2. A thermal overload protector is built in to prevent overheating.
3. When an overheat temperature is reached, the heater will be automatically shut off. It can only resume operation when the user resets the unit. (See RESET INSTRUCTION below)

RESET INSTRUCTION

1. Unplug the heater and wait 10 minutes for the unit to cool down.
2. After the 10 minutes, plug the unit in again and operate normally.

TROUBLE SHOOTING TIPS

If your heater shuts off unexpectedly or fails to operate, one of the above-mentioned safety features may have activated to prevent overheating.

1. Be sure the power cord is plugged into a working electrical outlet.
2. Check your thermostat setting. The heater may be off because it has reached the desired temperature setting.

MAINTENANCE

WARNING: ALWAYS UNPLUG THE CORD BEFORE MOVING OR

SERVICING. DO NOT IMMERSE HEATER IN WATER!

CLEANING

IMPORTANT! DO NOT IMMERSE HEATER IN WATER! Clean the heater grills with the vacuum brush attachment on your vacuum cleaner. This will remove lint and dirt from the inside of the heater. **DO NOT ATTEMPT TO TAKE HEATER APART.** Clean the body of heater with a soft cloth.

CAUTION: Do not use gasoline, benzine, thinner, harsh cleaners, etc. as they will damage the heater. **NEVER USE ALCOHOL OR SOLVENTS.**

STORAGE

Store the heater with these instructions in the original carton in a cool, dry place.



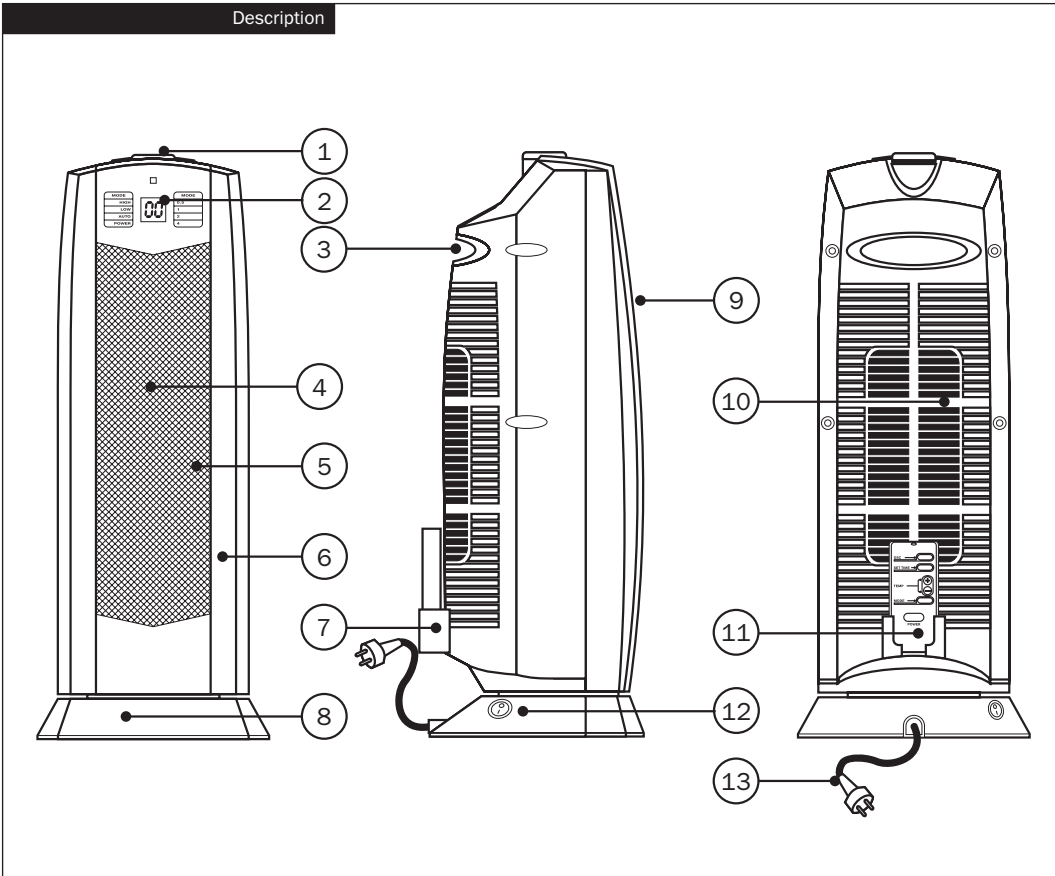
Waste electrical products should not be disposed of with household waste. Please recycle where facilities exist.

Check with your Local Authority or retailer for recycling advice.

➤	COMPLETE SET	Ceramic heater	1
		Remote control	1
		Instruction manual	1
		Warranty card	1

- DESCRIPTION
1. Top control panel
 2. Display panel
 3. Handle
 4. Warm outlet opening
 5. Metal mesh
 6. Body
 7. Remote controller bracket
 8. Base with tip-over switch
 9. Warm outlet opening
 10. Air inlet opening (dust filter inside)
 11. Remote controller
 12. Power switch
 13. Plug

Description



OPERATION GUIDE

Figure 1

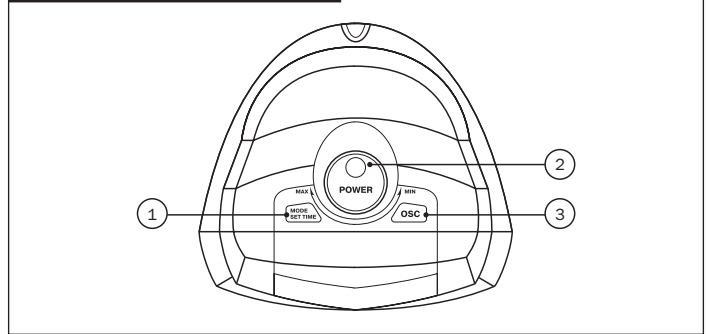


Figure 2

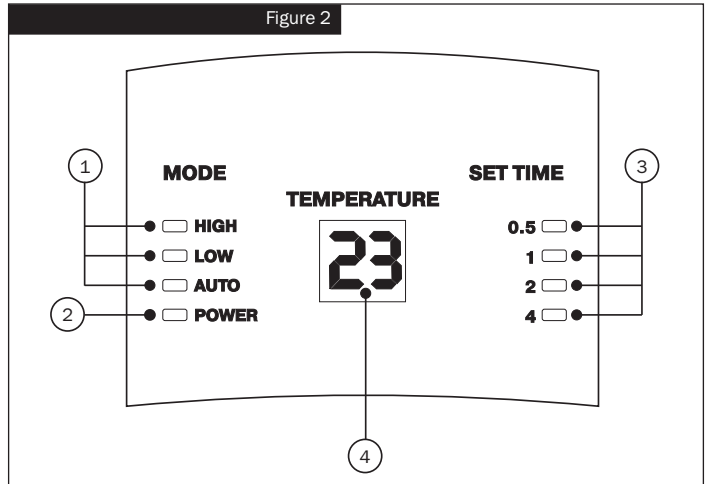


Figure 2

1. Mode & set time button
2. Power & thermostat Knob
3. Oscillation button

Figure 3

1. Mode indicator
2. Power indicator
3. Set time indicator
4. LED display

The heater may be operated by the manual controls located on the heater (as shown in Figure 2) or by the remote controller. The heater working state may be known from display panel (as shown in Figure 3).

1. Carefully remove the heater from the bag and the carton.
2. The heater must be placed on a firm, level surface.
3. Plug the cord set into a 220-240V electrical outlet. Be sure plug fits tightly in outlet. A loose fit will cause overheating and damage the plug. Plug and cord set may feel warm during normal usage.
4. When the heater is initially plugged in and turn on the power switch on the base, there will be a “beep” and the red light will come on indicating that there is power to the unit. The red light will remain lit until the power switch on the base is turned off.

5. Turn the heater on by pressing the Power & Thermostat knob.
6. The LED displayer on the display panel will display the current room temperature.
7. Upon turning the heater on, the unit will be in the HIGH heat mode (1800 watts) and the HIGH indicator will be light.
8. Pressing the Mode & set time button at this point will set the heater into the LOW heat mode (1100 watts).
9. Pressing the Mode & set time button once more will set the heater into the AUTO mode. Notice that the display now displays a set temperature indicator.(see THERMOSTAT INSTRUCTION)
10. To turn the heater off, press the Power & Thermostat knob and turn off power switch, then remove plug from power outlet..

Oscillation Function

This function will work in any mode. Pressing the oscillation button (OSC.) will allow the heater to oscillate back and forth. To stop the oscillation, press the oscillation button once more.

Timer Function

This function will work in any mode. The timer function allows you to set the length of operation from 0.5 hour to 7.5 hours.

Keep to press the Mode & set time button for above two seconds, "0.5" indicator flickering indicates to enter the Timer Function. Rotating the Power & Thermostat knob clockwise will increase the

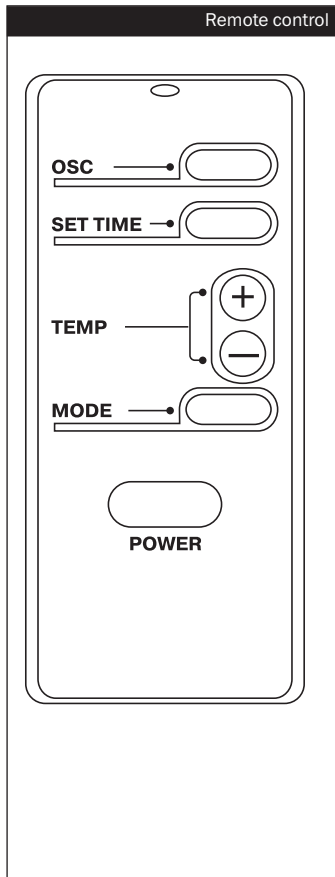
length of operation by 0.5 hour. Rotating the Power & Thermostat knob counter-clockwise will decrease the length of operation by 0.5 hour.

When all timer indicator light, continuing to rotate the Power & Thermostat knob clockwise, the indicator will no change. When only "0.5" indicator lights, continuing to rotate the Power & Thermostat knob counter-clockwise, all indicator will be off and the heater will run continuously.

Once the timer has been set, the timer will count down the hours in 0.5 hour increments, and the indicator will display the remaining operating time, until the heater will turn itself off.

THERMOSTAT INSTRUCTION

1. Press the Mode & set time button until the Mode indicator lights in AUTO mode.
2. To adjust set temperature, Rotate the Power & Thermostat knob clockwise to increase the desired temperature and counter-clockwise to decrease the desired temperature.
3. When the air temperature reaches 2 degrees above the set temperature, the heater will stop to heat at once and stop to blow after 15 seconds.
4. When the air temperature drops 1 degree below the set temperature, the unit will come back on.



NOTE: It is normal for the heater to cycle ON and OFF as it maintains the set temperature.

NOTE: When adjusting set temperature, the set temperature on display will flicker for 5 seconds and the heater will stop oscillating. In 5 seconds, if not to rotate the Power & Thermostat knob, LED will stop to flicker and display room temperature and restart to oscillate.

REMOTE CONTROL

1. Plug the heater into outlet and open the power switch on the base.
2. Press the POWER button will start the heater.
3. The OSC., SET TIME and MODE buttons function in the exact same manner as listed in the OPERATION instructions above.
4. The TEMP. buttons (+,-) are for the thermostat function in the exact same as the Power & Thermostat knob.
5. The remote control is powered by two AAA batteries. There is a cover on the back of the remote control that can be removed for replacement of the batteries as required.
6. Do not mix old and new batteries, or batteries of different specifications.

Товар сертифицирован в соответствии
с законом «О защите прав потребителей»



АЯ46