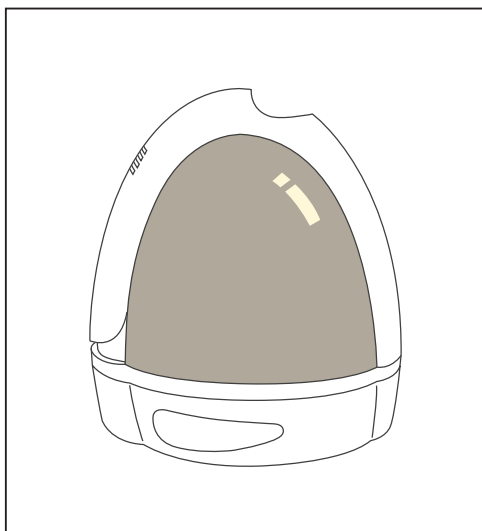




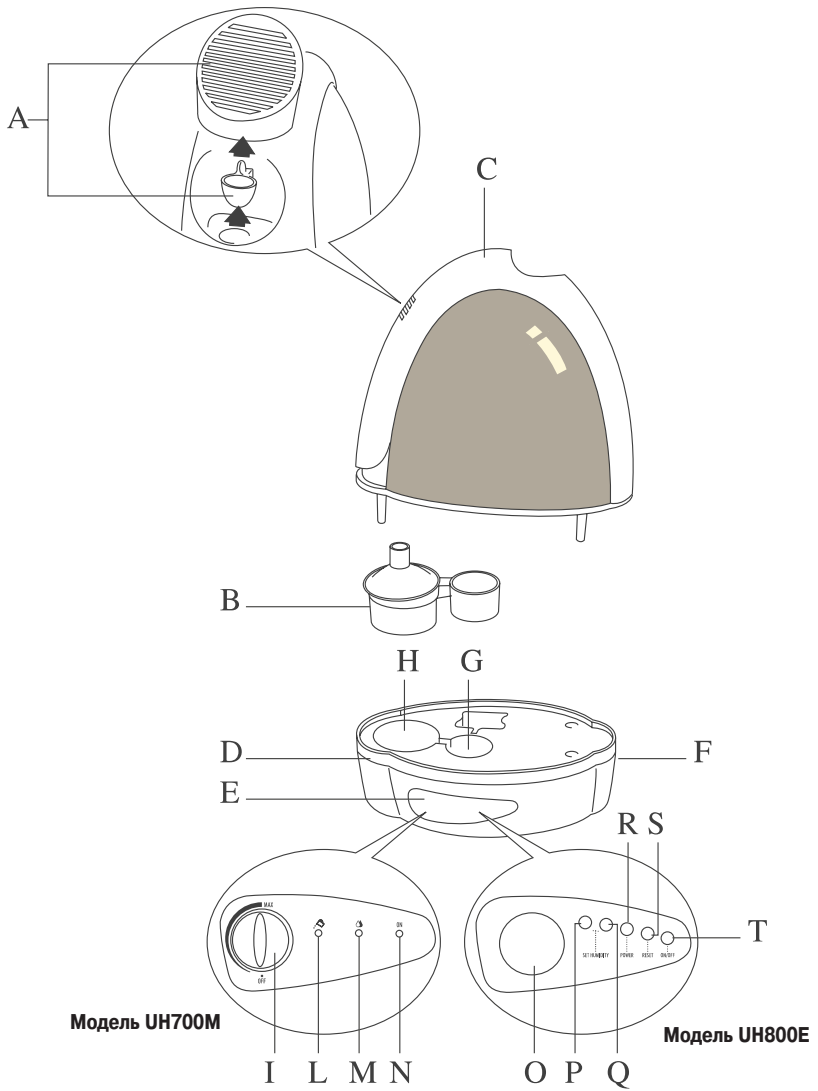
## Увлажнитель воздуха

UH700M/UH800E



Руководство по эксплуатации

---



Следует внимательно ознакомиться с этой инструкцией перед использованием устройства. Только в этом случае Вы добьетесь оптимального результата и обеспечите максимальный уровень безопасности.

## **Важные предостережения**

- Вскрыв упаковку устройства, проверьте комплектность и убедитесь в отсутствии повреждений. При наличии сомнений, не включайте устройство и обратитесь к квалифицированному электрику.
- Перед тем как подключать устройство к сети питания, убедитесь, что напряжение в электросети соответствует номинальному рабочему напряжению устройства, указанному на табличке с рабочими характеристиками.
- Если шнур питания поврежден, то в целях безопасности его замену должен осуществить изготовитель, официальный сервисный центр или квалифицированный электрик.
- Ни в коем случае не погружайте устройство в воду.
- Данное устройство должно использоваться только по его назначению, а именно - в качестве бытового увлажнителя. Запрещается использовать его в других целях, т.к. это может представлять опасность. Нецелевое, некорректное использование устройства или проявление небрежности при работе с увлажнителем освобождает производителя от всякой ответственности за причиненный в результате этого ущерб.
- Маленькие дети и лица с ограниченной дееспособностью не должны самостоятельно пользоваться увлажнителем.
- Не позволяйте детям играть с устройством.
- Внутренние компоненты устройства могут нагреваться до очень высоких температур. Следует соблюдать максимальную осторожность работе с устройством.
- Не извлекайте резервуар и не передвигайте устройство во время работы. Прежде чем выполнять какие-либо действия, оставьте устройство на 15 минут после выключения и отключения от сети питания.
- Ни в коем случае не включайте увлажнитель при отсутствии воды в резервуаре. Используйте только чистую водопроводную воду без каких-либо добавок. Наполняйте резервуар только при выключенном питании устройства.
- Не передвигайте увлажнитель, когда резервуар заполнен водой до максимального уровня и во время работы устройства.
- Не оставляйте устройство включенным без необходимости - это опасно.
- Не подносите близко руки и другие части тела к решетке испарителя во время работы устройства.
- Всегда размещайте устройство только на ровной твердой поверхности. Ни в коем случае не ставьте увлажнитель на ковры, матерчатые покрытия или мягкую мебель, так как они могут быть повреждены водой или влажным воздухом.
- Не ставьте увлажнитель рядом с нагревателями, радиаторами отопления и другими источниками тепла. Рекомендуется размещать увлажнитель рядом с розеткой электропитания. Для оптимальной работы установите увлажнитель на расстоянии не менее 10 см от стены. Убедитесь, что влажный воздух, исходящий из устройства, не направлен в сторону стены. Это может вызвать порчу отделочных материалов, в особенности, обоев.
- Когда увлажнитель включен в сеть питания, необходимо соблюдать следующие меры предосторожности:
  - ни в коем случае не трогайте устройство влажными или мокрыми руками;
  - не прикасайтесь к устройству обнаженными или влажными ногами;
- не тяните за шнур питания или за само устройство при отсоединении штепселя от розетки питания;
- берегите устройство от детей;
- не вставляйте в устройство посторонние предметы;
- не подвергайте устройство воздействию атмосферных осадков и не используйте его вне помещения;
- не накрывайте решетку испарителя.
- Если по какой-либо причине требуется выбросить устройство, рекомендуется отрезать шнур питания, чтобы увлажнителем больше никто не воспользовался.
- Перед тем как чистить устройство или выполнять какие-либо другие действия по его обслуживанию, обязательно выньте штепсель питания из розетки.
- В случае поломки и/или неправильной работы устройства, отключите его. Не пытайтесь самостоятельно отремонтировать увлажнитель. В случае поломки обратитесь в официальный сервис-центр и требуйте установки только оригинальных запасных частей и аксессуаров.
- Перед тем как включить устройство убедитесь, что шнур питания не поврежден.
- Следите за тем, чтобы датчик всегда был сухим, и ни в коем случае не опускайте его в воду.
- Излишняя влага в помещении может привести к образованию конденсата на окнах и мебели. В этом случае увлажнитель следует отключить.

**Сохраните эту инструкцию для дальнейшего пользования.**

Технические характеристики		
МОДЕЛЬ	UH 700M	UH 800E
Емкость резервуара	6 л	6 л
Потребляемая мощность	см. таблицу с техническими данными	см. таблицу с техническими данными
Уровни интенсивности работы увлажнителя	1	2
Автоматическое отключение	*	*
Индикатор «Нет воды»	*	*
Испарительный элемент с тефлоновым покрытием	*	*
Испаритель для парфюмерных композиций и медицинских препаратов	*	*
Габариты: (Д x Г x В)	33 x 20,6 x 35,4 см	33 x 20,6 x 35,4 см

## Описание

- A)** Решетка испарителя с чашей для парфюмерных композиций и медицинских препаратов
- B)** Защитная крышка
- C)** Резервуар для воды
- D)** Основание
- E)** Панель управления
- F)** Датчик влажности
- G)** Водяной патрубок
- H)** Испарительный элемент

## Модель UH700M

- I)** Селектор ON/OFF/humidistat [Вкл./Выкл./регулятор влажности]
- L)** Индикатор «No Water» [«Нет воды»]
- M)** Индикатор «Appliance on» [«Включено»]
- N)** Индикатор «Power on» [«Питание»]

## Модель UH800E

- O)** Дисплей
- P)** Клавиша увеличения относительной влажности
- Q)** Клавиша снижения относительной влажности
- R)** Клавиша выбора максимальной и минимальной мощности
- S)** Клавиша перезапуска
- T)** Клавиша включения/выключения

**Резервуар увлажнителя вмещает около 6 л воды; этого количества хватает примерно на 26 часов работы.**

## Перед включением увлажнителя

**Примечание.** Вынув увлажнитель из упаковки, Вы, возможно, заметите на нем следы воды. Это абсолютно нормально, т.к. каждое устройство проходит проверку перед продажей.

1. Убедитесь, что штепсель питания не вставлен в розетку.
2. Установите устройство на устойчивой поверхности.
3. Чтобы наполнить резервуар водой, переверните его и отверните крышку, поворачивая ее против часовой стрелки. Наполните резервуар чистой водой и заверните крышку по часовой стрелке. Следует достаточно сильно затянуть крышку.
4. Убедитесь, что испарительный элемент не загрязнен и не засорен посторонними предметами.
5. Корректно разместите резервуар в корпусе устройства.
6. Вставьте штепсель питания в розетку.

## Инструкции по использованию

Разместите резервуар в корпусе увлажнителя и вставьте штепсель питания в розетку. Увлажнитель готов к работе.

### Модель UH700M

Поверните селектор Вкл./Выкл./регулятор влажности (I) и установите его в одну из позиций между OFF [Выкл.] и MAX [Максимум].

Загорится индикатор питания (**N**). Устройство функционирует только в том случае, если горит индикатор (**M**) «включено». Примечание: если уровень влажности в помещении выше установленного на увлажнителе, индикатор «включено» (**M**) погаснет. Чтобы вновь включить увлажнитель, установите селектор Вкл./Выкл./регулятор влажности (**I**) в положение MAX. По достижении требуемого уровня влажности поверните регулятор влажности против часовой стрелки, чтобы индикатор «включено» (**M**) погас. Теперь увлажнитель будет поддерживать в помещении заданный уровень влажности. Когда вода в резервуаре закончится, автоматически прекратится увлажнение воздуха, и на устройстве загорятся три индикатора. Чтобы вновь включить увлажнитель, отключите его, установив селектор «Вкл./Выкл./регулятор влажности» (**I**) в положение OFF [Выкл.], наполните резервуар холодной водой, подождите около 10 минут и снова включите устройство. Если увлажнитель не включается, повторите указанные действия.

## Модель UN800E

При первом подключении увлажнителя к розетке питания раздастся звуковой сигнал, и несколько раз загорятся и погаснут все индикаторы на экране. Устройство перейдет в режим ожидания.

На увлажнителе есть пять функциональных клавиш.

1. При нажатии клавиши включения/выключения (**T**) отображается текущий уровень влажности в помещении. Если влажность меньше 40%, отображается индикация «LD». Если влажность больше 90%, отображается «H!».

2. Установите требуемый уровень влажности при помощи клавиш (**P**) и (**Q**)

Примечание: Значения относительной влажности выбираются с шагом 5% в диапазоне от 40% до 85%.

Если нажать клавишу (**P**) еще раз, увлажнитель будет работать непрерывно, а на его дисплее отобразится «☺ 00%». После выбора требуемой влажности отображается значение влажности в помещении.

3. Во включенном состоянии устройство работает на полную мощность с индикацией «\$\$\$ H!». Чтобы установить минимальную мощность, нажмите кнопку «R».

Когда процент влажности воздуха в помещении превышает установленное на увлажнителе значение, устройство отключается, и на его экране мигает индикация «\$\$\$».

Примечание: если питание не отключено, то при каждом включении увлажнитель работает согласно последним использованным настройкам.

Если в резервуаре закончилась вода, увлажнитель отключается, и на его экране появляется индикация «☹!».

Чтобы снова включить увлажнитель, наполните резервуар водой, подождите примерно 10 минут, после чего нажмите клавишу перезапуска «S». Если увлажнитель не включился, повторите действие.

- Увлажнителю требуется около трех минут, чтобы наполнить бойлер водой из резервуара и начать испарение горячего влажного воздуха в помещении.
- Если влажность в помещении меньше, чем установленное на увлажнителе значение, устройство работает. По достижении этого значения увлажнитель отключается.
- Чаша для духов, ароматических композиций и медицинских препаратов расположена в центре решетки испарителя. Для того чтобы наполнить комнату любимым ароматом просто налейте в чашу парфюмерную композицию. Чтобы промыть чашу, просто снимите ее. Ни в коем случае добавляйте ароматические композиции в резервуар для воды.

**Важно:** если Вы не собираетесь использовать увлажнитель в течение двух или более дней, убедитесь, что резервуар пуст и его внутренняя поверхность сухая. Это необходимо для предотвращения появления водорослей и бактерий в стоячей воде.

## Чистка

Повышая влажность воздуха в помещении, увлажнители делают нашу жизнь более комфортной. Чтобы использовать максимум возможностей данного устройства и предотвратить его неправильную работу, в обязательном порядке выполняйте следующие инструкции.

Как и другие электроприборы, данное устройство требует аккуратного обращения во время работы.

Несоблюдение основных правил чистки устройства может привести к образованию микроорганизмов в воде, оставленной в резервуаре. Поэтому для поддержания полной работоспособности увлажнителя и его эффективности, необходимо регулярно выполнять нижеследующие действия по чистке. Корректная и регулярная чистка устройства является основной мерой по предотвращению образования бактерий и водорослей, которой ни в коем случае нельзя пренебрегать.

---

### Ежедневный уход

Увлажнитель наполняет бойлер водой из резервуара, стерилизует ее и производит чистый горячий пар. Вся грязь и примеси, отделенные от воды, собираются в испарительной камере. Ни в коем случае не используйте металлические и острые предметы для чистки испарителя. Не используйте моющие средства, дизельное топливо, керосин, бензин, средства для чистки стекол или мебели, а также другие химикаты для чистки увлажнителя и любых его компонентов.

1. Перед чисткой отключите увлажнитель, установив селектор/кнопку «Вкл./Выкл.» в положение OFF [Выкл.], и отсоедините штепсель от розетки питания.
  2. Выньте резервуар из увлажнителя и вылейте из него воду.
  3. Снимите защитную крышку (В).
  4. Держа увлажнитель двумя руками, переверните его над раковиной или емкостью для воды, чтобы слить всю оставшуюся воду. Ни в коем случае не оставляйте основание увлажнителя в раковине или в емкости, в которую сливалась вода, а также непосредственно под водопроводным краном.
  5. Аккуратно протрите основу увлажнителя и резервуар чистой тканью. Чтобы немедленно возобновить работу увлажнителя, наполните резервуар водой и разместите его в увлажнителе.
- 

### Еженедельный уход

#### Удаление накипи

1. Повторите действия 1, 2 и 3 процедуры, описанной выше.
2. Налейте одну чашку неразбавленного белого уксуса в испарительную камеру и резервуар. Подождите 20 минут и затем очистите все внутренние стенки мягкой щеткой. Если накипь не удалена полностью, увеличьте время действия уксуса до 30 или более минут. С помощью материи, смоченной в неразбавленном уксусе, удалите накипь с основания увлажнителя.
3. Перед дезинфекцией резервуара удалите из него остатки уксуса теплой водой.

#### Для дезинфекции резервуара:

1. Наполните резервуар двумя чайными ложками отбеливателя и залейте водой.
2. Подождите 20 минут, периодически взбалтывая резервуар, чтобы раствор действовал. Убедитесь, что все поверхности резервуара обработаны раствором.
3. По прошествии 20 минут слейте раствор из резервуара и тщательно промойте струей воды до полного исчезновения запаха отбеливателя.
4. Чтобы немедленно возобновить работу увлажнителя, наполните резервуар водой и вновь поместите его в увлажнитель.

## **Хранение увлажнителя**

Если увлажнитель не будет использоваться в течение некоторого времени, выполните следующие действия:

1. Тщательно очистите, промойте и высушите увлажнитель согласно приведенным выше инструкциям.  
ЗАПРЕЩАЕТСЯ оставлять воду в резервуаре при длительных перерывах в использовании увлажнителя. Это может вывести увлажнитель из строя.
2. Упакуйте увлажнитель в оригинальную упаковку и поместите для хранения в сухое, прохладное место.
3. Перед тем как возобновить использование увлажнителя после длительного хранения, выполните его чистку.

Данное устройство прошло испытания и сертифицировано согласно требованиям  
ГОССТАНДАРТа РОССИИ. Сертифицировано РОСС RU.0001.11МЕ10 "ТЭСТБЭТ"  
Сертификат соответствия: РОСС ИТ. МЕ10. В05956 Срок действия: с 19.07.2004 по  
19.07.2008 Соответствуют требованиям нормативных документов  
ГОСТ Р МЭК 60335-2-98-00, ГОСТ Р 51318.14.1-99, ГОСТ Р 51318.14.2-99,  
ГОСТ Р 51317.3.2-99, ГОСТ Р 51317.3.3-99