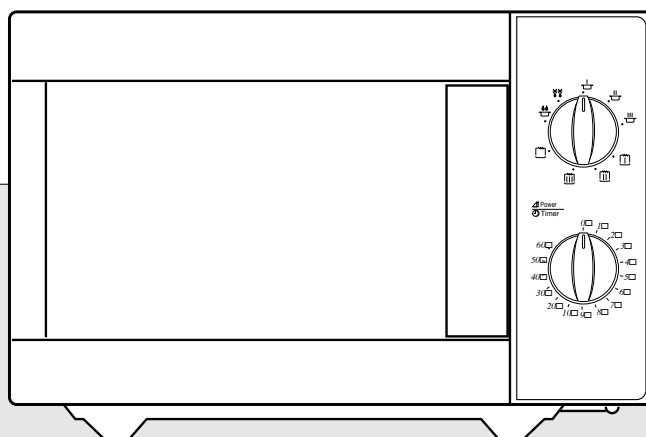


DAEWOO

МИКРОВОЛНОВАЯ ПЕЧЬ/ПЕЧЬ С ГРИЛЕМ

КОГ-8755

РУКОВОДСТВО ПО ЭКСПЛУАТАЦИИ



Перед эксплуатацией прочтите,
пожалуйста, до конца это руководство.

МЕРЫ ПРЕДОСТОРОЖНОСТИ, ЧТОБЫ ИЗБЕЖАТЬ ВОЗМОЖНОГО ЧРЕЗМЕРНОГО ВОЗДЕЙСТВИЯ МИКРОВОЛНОВОЙ ЭНЕРГИИ

- (a) Не пытайтесь пользоваться печью при открытой дверце, так как пользование печью при открытой дверце может привести к вредному воздействию на Вас микроволновой энергии. Важно не пытаться что-либо делать с блокировочными контактами.
- (b) Не вставляйте никаких предметов между дверцей печи и передней панелью и не позволяйте остаткам пищи или осадкам чистящих средств накапливаться на уплотняющих поверхностях.
- (c) Не пользуйтесь печью, если она повреждена. Особенно важно, чтобы дверца печи закрывалась, и не было следующих повреждений:
 - (1) дверца (согнута)
 - (2) петли дверцы и защелки (сломаны или ослаблены)
 - (3) уплотнители дверцы и уплотняющие поверхности.
- (d) **Опасно кому-либо**, кроме лиц, имеющих соответствующую квалификацию, выполнять любые операции по техническому обслуживанию или ремонту печи.
- (e) **Предупреждение:** Жидкости или другая пища не должны разогреваться в герметичных контейнерах, поскольку они подвержены риску возгорания.
- (f) **Предупреждение:** Разрешите детям пользоваться данной печью без присмотра, только при условии, что Вы объяснили им, как ее использовать и, как следовать руководству по безопасности.

СОДЕРЖАНИЕ

МЕРЫ ПРЕДОСТОРОЖНОСТИ, ЧТОБЫ ИЗБЕЖАТЬ ВОЗМОЖНОГО ЧРЕЗМЕРНОГО ВОЗДЕЙСТВИЯ МИКРОВОЛНОВОЙ ЭНЕРГИИ	1
СОДЕРЖАНИЕ	1
ВАЖНЫЕ ИНСТРУКЦИИ ПО БЕЗОПАСНОСТИ	2
ПОСУДА ДЛЯ МИКРОВОЛНОВОЙ ПЕЧИ	3
ИНСТРУКЦИИ ПО ЗАЗЕМЛЕНИЮ	4
УСТАНОВКА ПЕЧИ	4
СПЕЦИФИКАЦИИ	5
ПРИНАДЛЕЖНОСТИ ДЛЯ ПЕЧИ	6
УПРАВЛЕНИЕ ПЕЧЬЮ	7
ПОРЯДОК РАБОТЫ ПЕЧИ	8
УХОД И ЧИСТКА	11
ПЕРЕД ТЕМ, КАК ОБРАЩАТЬСЯ В СЕРВИСНЫЙ ЦЕНТР	12
ОТВЕТЫ НА НАИБОЛЕЕ ЧАСТО ВОЗНИКАЮЩИЕ ВОПРОСЫ	13

ВАЖНЫЕ ИНСТРУКЦИИ ПО БЕЗОПАСНОСТИ

При пользовании электрической бытовой техникой необходимо следовать основным правилам безопасности, а именно:

ПРЕДУПРЕЖДЕНИЕ - Для уменьшения риска ожогов, поражения электрическим током, возгорания, чрезмерного воздействия микроволновой энергии.

1. Прочтите все инструкции перед тем, как начать пользоваться устройством.
2. Прочтите и следуйте предостережениям из раздела “КАК ИЗБЕЖАТЬ ВОЗМОЖНОГО ЧРЕЗМЕРНОГО ВОЗДЕЙСТВИЯ МИКРОВОЛНОВОЙ ЭНЕРГИИ” на странице 1.
3. Данное устройство должно быть заземлено. Подключите устройство строго согласно инструкциям по заземлению.
4. Установите устройство только в соответствии с инструкциями по установке.
5. Вы не должны ставить в печь, чтобы разогреть, сырые яйца или закрытые стеклянные банки, так как они могут взорваться.
6. Используйте устройство строго по назначению согласно руководству по эксплуатации.
7. Как и с другим любым устройством заблокируйте функцию дистанционного управления, если устройством пользуются дети
8. Не пользуйтесь печью, если у нее поврежден провод питания или испорчена розетка. А также, если печь неисправно работает, была повреждена или ее уронили.
9. Ремонт данной печи должны осуществлять только лица, имеющие специальную квалификацию. Свяжитесь с ближайшим уполномоченным сервисным центром для осуществления проверки, регулировки или ремонта печи.
10. Не блокируйте и не прикрывайте отверстия печи.
11. Не используйте печь вне помещения
12. Не подвергайте шнур питания воздействию воды и не осуществляйте соединения в воде.
13. Держите шнур питания далеко от горячих поверхностей.
14. Не допускайте, чтобы шнур питания свисал с угла стола.
15. При чистке поверхностей дверцы печи и самой печи используйте только мягкие, неабразивные чистящие средства или моющие средства вместе с губкой или мягкой материей.
16. Для уменьшения риска возгорания внутри камеры печи:
 - (а) Не пережаривайте (переваривайте) пищу. Внимательно следите за работой печи, если Вы поместили внутрь ее бумагу, пластиковые изделия или другие воспламеняющиеся материалы.
 - (в) Уберите все провода (провода) из пакета прежде, чем поместить пакет в печь.
 - (с) Если материалы внутри печи начинают воспламеняться, оставьте дверцу печи закрытой, затем выключите печь, и отсоедините из розетки шнур питания или выключите питание плавкого предохранителя или около щита выключателя.
17. Не используйте данную печь для разогрева разъедающих химических жидкостей (например, хлор и серную кислоту). Испарение этих веществ может воздействовать на пружины блокирующих выключателей безопасности и тем самым привести их в неисправное состояние.
18. Необходимо предварительно взбалтывать содержимое бутылок с детским питанием, а также нужно проверять температуру разогретой жидкости во избежание ожога.
19. Если из микроволновой печи выходит такое количество дыма, то это может привести к возгоранию, держите закрытой дверцу, выключите устройство и отсоедините его от всех основных источников питания.
20. При использовании воспламеняющихся контейнеров для пищи (например, пакет для воздушной кукурузы) периодически проверяйте процесс приготовления во избежание внезапного возгорания.

ОБЩИЕ РЕКОМЕНДАЦИИ ПО ИСПОЛЬЗОВАНИЮ

1. Не пользуйтесь этой печью ни для чего другого, кроме приготовления пищи, например, для сушки одежды, бумаги и других не пищевых предметов или для целей стерилизации.
2. Не включайте пустую печь, так как это может привести к ее повреждению.
3. Не пользуйтесь внутренней камерой печи для хранения каких-либо вещей, таких как бумага, поваренные книги, кухонная посуда и т.д.
4. Не пользуйтесь печью, не установив в нее стеклянный поднос. Удостоверьтесь, что он правильно установлен на вращающееся основание.
5. Будьте осторожны при вытаскивании вращающегося основания после приготовления мяса, которое может привести к скоплению жира на основании.
6. В отличие от печей, в которых пища готовится только с помощью микроволновой энергии, у этой печи могут стать горячими дверца и корпус.

Всегда когда Вы помещаете в печь пищу и/или кухонные принадлежности или вынимаете из печи, всегда пользуйтесь специальными подушечками или толстыми рукавицами. Будьте осторожны, чтобы не прикасаться ни к каким частям печи, кроме панели управления, во время или сразу же после окончания приготовления с использованием гриля или в комбинированном режиме.

7. Если Вы готовили в режиме КОМБИ, и печь нагрелась, не используйте кухонную посуду из пластика или пенополистирола для приготовления пищи в режиме МИКРОВОЛНА. Она может расплавиться.
8. Не пользуйтесь при приготовлении пищи бумажными изделиями, изготовленными из вторичного сырья. В них могут содержаться примеси, которые могут привести к искрению и/или возгоранию во время приготовления.
9. Не продолжайте процесс приготовления пищи в металлической посуде, если увидели в печи искрение. Прочитайте раздел "ПРИНАДЛЕЖНОСТИ ПЕЧИ" на странице 6 для лучшего применения кухонной посуды.
10. Всегда присматривайте за процессом приготовления в печи. Недосмотр может привести к возгоранию или, пища может пережариться.
11. Не готовьте яйца в скорлупе, так как они могут взорваться. Обычно сваренные яйца загораются во время приготовления. Убедитесь, что не готовите яйца в скорлупе.
12. Не готовьте продукты, покрытые оболочкой, такие как яичные желтки, картофель, куриную печень и т.д. , предварительно не проколите их несколько раз вилкой.
13. Не готовьте воздушную кукурузу в печи, только если используете специальную упаковку, рекомендованную фирмой-изготовителем для микроволновых печей.
Никогда не пытайтесь готовить воздушную кукурузу в обычной бумажной упаковке. Если во время приготовления не используется масло, то это может привести к обугливанию, и в конце концов, к возгоранию.
14. Не пытайтесь пользоваться печью, когда открыта ее дверца.
15. Не пытайтесь убрать покрытия и панель печи.
16. Посматривайте время от времени за тем, как нагревается или готовится пища в одноразовых контейнерах из пластика, бумаги или других воспламеняющихся материалов

ВО ИЗБЕЖАНИЕ ВЗРЫВА И НЕОЖИДАННОГО ЗАКИПАНИЯ

ПРЕДУПРЕЖДЕНИЕ

При разогреве жидкостей, например, супов, соусов или напитков в Вашей микроволновой печи, превышение времени разогрева может привести к тому, что они закипят, свидетельством чему будут служить пузыри:

Для предотвращения такой возможности сделайте следующие шаги:

- A. Избегайте использования прямоугольных контейнеров с узким горлышком.
- B. Не перегревайте жидкость
- C. Помешайте жидкость перед тем, как поставить контейнер в печь и еще раз помешайте как пройдет половина времени разогрева
- D. После разогрева дайте жидкости остыть, помешайте ее и разболтайте, а также проверьте температуру перед употреблением (в особенности это относится к бутылочкам с детским питанием).

1. Яйца

Никогда не готовьте яйца в скорлупе. Образуется сильный пар, и яйцо может взорваться во время приготовления. Если Вы хотите приготовить или разогреть яйца, которые не были разбиты, Вы всегда должны проколоть их иначе они взорвутся. Вы должны также порезать сваренные вкрутую яйца перед тем, как их разогреть.

2. Прокалывание

Всегда прокалывайте вилкой ту пищу, которая покрыта плотной кожурой, например, картофель, помидоры, яблоки, сосиски и т.д. Если Вы этого не сделаете, то образуется сильный пар, и они взорвутся.

3. Крышки

Всегда убирайте крышки от банок и бутылок, пищевых контейнеров, которые Вы помещаете в микроволновую печь. Если Вы этого не сделаете, то может произойти возгорание, даже если приготовление было завершено микроволновой печью.

ПОСУДА ДЛЯ МИКРОВОЛНОВОЙ ПЕЧИ

Перед эксплуатацией пользователь должен убедиться в том, что предметы посуды подходят для применения в микроволновой печи.

Материал	Приготовление Режим Гриль	Приготовление Режим Микроволна	Приготовление Режим Комбинированный
Стекло (обычное)	Нет	Да (1)	Нет
Стекло (жаростойкое)	Да	Да	Да
Стекло-керамика и керамика (жаростойкие)	Да	Да (1)	Да (1)
Глиняная посуда	Да	Да	Да
Фарфор (жаростойкий)	Да	Да	Да
Пластик (обычный)	Нет	Да (2)	Нет
Пластик (жаростойкий)	Да (2)	Да (2)	Да (2)
Алюминиевые контейнеры в фольге/алюминиевая фольга	Да	Да (3)	Да
Металлическая жестянка для выпечки	Да (4)	Нет	Да (4)
Металлическая посуда (котелки, кастрюли, и т.д.)	Да	Нет	Нет
Бумага	Нет	Да	Нет

1. Без металлических частей или металлической отделки
2. Некоторые изделия из пластика жаростойкие только при определенной температуре. Внимательно проверяйте!
3. Можно использовать алюминиевую фольгу для защиты отдельных мест пищи (это предотвращает обугливание пищи)
4. Металлические жестянки можно использовать в различных режимах, однако, если они слишком глубокие, то это значительно сократит эффект, поскольку металл защищает пищу от микроволновой энергии.

Только для Функции Микроволна

Посуда для приготовления, которая используется в микроволновой печи, должна быть изготовлена из материала, который не мешал бы проникновению микроволновой энергии. В общем, это означает, что Вы должны готовить пищу либо в (бумажной), пластиковой, стеклянной или керамической посуде. Металлические кастрюли отражают микроволновую энергию и препятствуют процессу приготовления, и соответственно, не должны использоваться. К тому же необходимо учитывать форму посуды. Приготовление в круглой или овальной посуде дает самый лучший эффект приготовления. Приготовление в квадратной и треугольной посуде может привести к

пережариванию пищи по краям, так как там скапливается больше всего энергии. Использование неглубокой посуды обеспечивает равномерное приготовление пищи. Посуда, сделанная из фарфора и керамики, идеально подходит к использованию в микроволновой печи. Практически все виды стекла также подходят для использования. Тонкое кристалльное стекло может треснуть, поэтому не должно использоваться. Пластиковая и бумажная посуда также может использоваться, при условии, что она может выдержать температуру разогреваемой пищи. Используйте только пластиковую посуду для приготовления, которая выдержит температуру более 1200 С, например, полипропилен и полиамид. Некоторые пластиковые материалы, например, меланин будут разогреты микроволновой энергией и могут быть ею повреждены. Чтобы выяснить, подходит ли определенный тип посуды к использованию, можно провести следующую проверку.

Поместите пустой контейнер и стакан воды в микроволновую печь. Вода необходима, так как печь не должна работать будучи пустой или с пустой посудой. Дайте печи поработать на полной мощности в течение 1 минуты. Подходящей посудой окажется та, что слегка нагревалась (теплая).

Металлическая посуда, например, кастрюли не должны быть использованы в микроволновой печи. То же самое относится к тарелкам и посуде с различными рисунками (нанесением), например, золотом, которое является частью украшения, и может быть повреждено. Небольшие кусочки алюминиевой фольги могут быть использованы, но только для покрытия отдельных кусков пищи, которая обычно пригорает. (например, для покрытия крылышек курицы, рыбьих хвостов и т.д.), но фольга не должна соприкасаться со стенками печи, так как это может их повредить.



Предостережение:

- На рынке/в магазине представлен широкий выбор посуды для приготовления. Прежде, чем сделать покупку, убедитесь, что она подходит к использованию в микроволновой печи.
- Когда Вы помещаете пищу в микроволновую печь, убедитесь, что сама пища или ее покрытие не соприкасаются со стенками внутри печи или потолком камеры, поскольку может произойти обесцвечивание.

ИНСТРУКЦИИ ПО ЗАЗЕМЛЕНИЮ

Это устройство должно быть заземлено. В случае короткого замыкания заземление уменьшает риск поражения электрическим током, обеспечивая путь утечки для электрического тока. Это устройство должно быть снабжено сетевым шнуром с заземляющим проводом и сетевой вилкой с клеммой заземления. Эта вилка должна подсоединяться к правильно смонтированной и заземленной сетевой розетке.

ПРЕДУПРЕЖДЕНИЕ: Неправильное использование вилки с клеммами заземления может привести к поражению электрическим током. Если у Вас нет полного понимания инструкций по заземлению или имеются сомнения в правильности заземления, обратитесь за консультацией к квалифицированному электрику. Если необходимо использовать удлинительный шнур, используйте только 3-жильный шнур, снабженный 3-штыревой сетевой вилкой и 3-контактной розеткой, к которой подходит сетевая вилка Вашей печи. Маркированные на удлинительном шнуре электрические характеристики должны соответствовать электрическим характеристикам печи или превышать их.

УСТАНОВКА ПЕЧИ

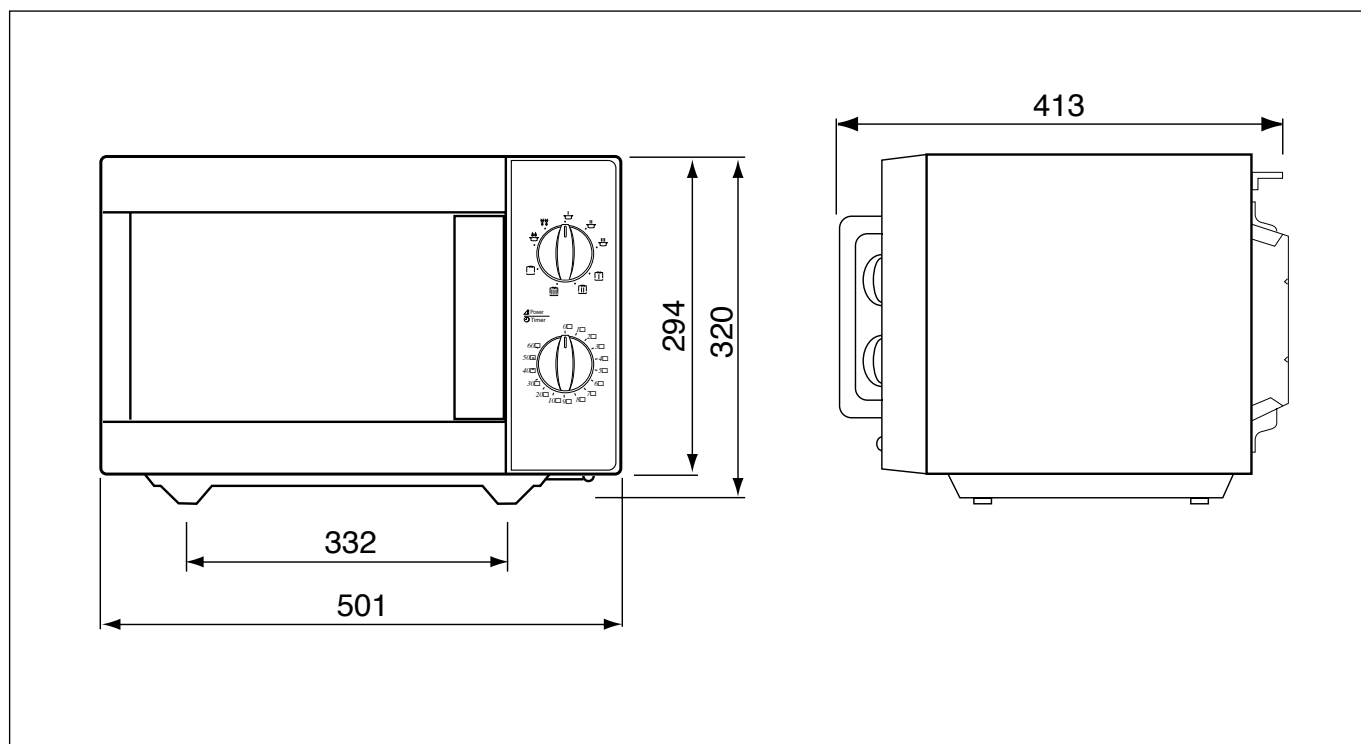
- 1 Устойчивая, ровная поверхность**
Эта печь должна устанавливаться на устойчивую ровную поверхность. Она предназначена только для установки на поверхности стола.
- 2 Оставьте место сзади и сбоку**
Оставьте пространство не менее 5 см от боковых сторон печи и не менее 20 см от задней стороны печи до стены, чтобы обеспечить нормальную вентиляцию.
- 3 Подальше от радиоприемников и телевизоров.**
Если печь расположена вблизи от телевизора, радиоприемника, антенны, антенного кабеля и т.д., это может привести к плохому приему телепередач и радиопомехам. Расположите печь как можно дальше от них.
- 4 Подальше от нагревательных приборов и водопроводных кранов**
При выборе мест для установки печи избегайте мест, где на печь могут воздействовать горячий воздух, пар или брызги, так как они могут влиять на изоляцию и привести к выходу печи из строя.
- 5 Источник питания**
 - Проверьте Вашу цепь питания от сети переменного тока. Для этой печи требуется ток приблизительно 12 А, 230 В 50 Гц
 - Используемое напряжение должно совпадать с тем, что указано на печи. Использование более высокого напряжения может привести к пожару или другой аварии, вызывающей повреждение печи.
 - Мы не несем ответственности за повреждение печи, возникшие из-за использования плавкого предохранителя с номинальным напряжением питания и током в амперах, отличающихся от указанных в технических характеристиках.
 - Если сетевой шнур поврежден, то во избежание несчастного случая он должен быть заменен представителем фирмы-изготовителя.
- 6 Распаковав печь, проверьте ее на отсутствие повреждений, таких как:**
Перекошенная дверь, сломанная дверца, вмятины на поверхности внутренней камеры. Если Вы обнаружили эти или аналогичные повреждения, НЕ УСТАНОВЛИВАЙТЕ печь, а немедленно обратитесь в магазин, в котором купили печь.
- 7 Не включайте печь, если ее температура ниже комнатной**
(Это может произойти при ее доставке в холодную погоду). Перед использованием дайте печи прогреться до комнатной температуры.
- 8** *The minimum height of free space necessary above the top surface of the oven is 100mm.*

СПЕЦИФИКАЦИИ

Энергоснабжение	230 В, 50 Гц одиночная фаза с заземлением	
Микроволна	Энергопотребление	1, 400 Ватт
	Выходящая мощность	900 Ватт (IEC 705)
	Частота	2, 450 МГц
Энергопотребление Режимы Гриля	1, 150 Ватт	
Одновременное энергопотребление	2, 500 Ватт	
Внешние габариты (Д x В x Г)	501 x 413 x 320 мм	
Габариты камеры (Д x В x Г)	310 x 320 x 229 мм	
Масса нетто	17.3 кг	
Таймер	60 мин. Dial	
Выбор функций	Микроволна/Гриль/Одновременный Нагрев	
Уровень мощности микроволны	Высокий/(900 Ватт) Сред. высокий/Средний/Разморозка/Низкий (695 Ватт) (495 Ватт) (290 Ватт) (150 Ватт)	
Уровень одновременного нагрева	3 уровня (Гриль+М/П 3-х уровневая мощность)	

(Спецификации могут быть изменены без предварительного предупреждения)

ВНЕШНИЙ ВИД ПЕЧИ



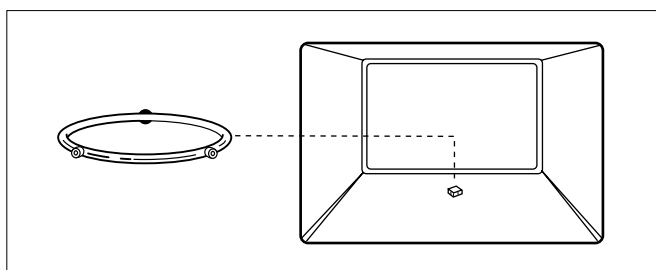
ПРИНАДЛЕЖНОСТИ ДЛЯ ПЕЧИ

Данная микроволновая печь идет в комплекте с несколькими принадлежностями. Они могут быть использованы для разных способов приготовления. Убедитесь, что Вы следуете отдельным указаниям, если они упомянуты в таблицах, или книге по приготовлению.

■ Роликовая направляющая

Используйте ее под стеклянным подносом для приготовления пищи, если Вам необходима функция прокрутки. Никогда не помещайте никакие другие изделия, кроме стеклянного подноса под роликовую направляющую. Используйте мягкое моющее средство, воду или мягкую материю для очистки роликовой направляющей.

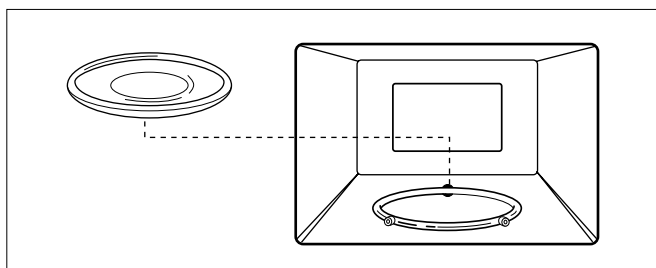
- Поместите роликовую направляющую в печь.



■ Стеклянный поднос для приготовления пищи.

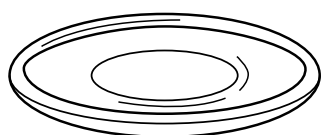
Может использоваться во всех режимах приготовления. Стеклянный поднос предназначен для капель или остатков от пищи, которые так или иначе могут появиться внутри печи. Его также можно использовать в качестве кухонной посуды.

- Поместите стеклянный поднос на роликовую направляющую.



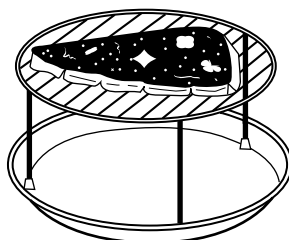
■ ПРИНАДЛЕЖНОСТИ ДЛЯ ПРИГОТОВЛЕНИЯ

■ Стеклянный поднос для



- МИКРОВОЛНА
- КОМБИНИРОВАНИЕ

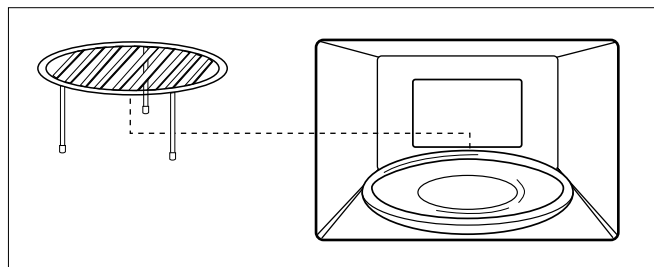
■ Металлическая подставка



- ГРИЛЬ

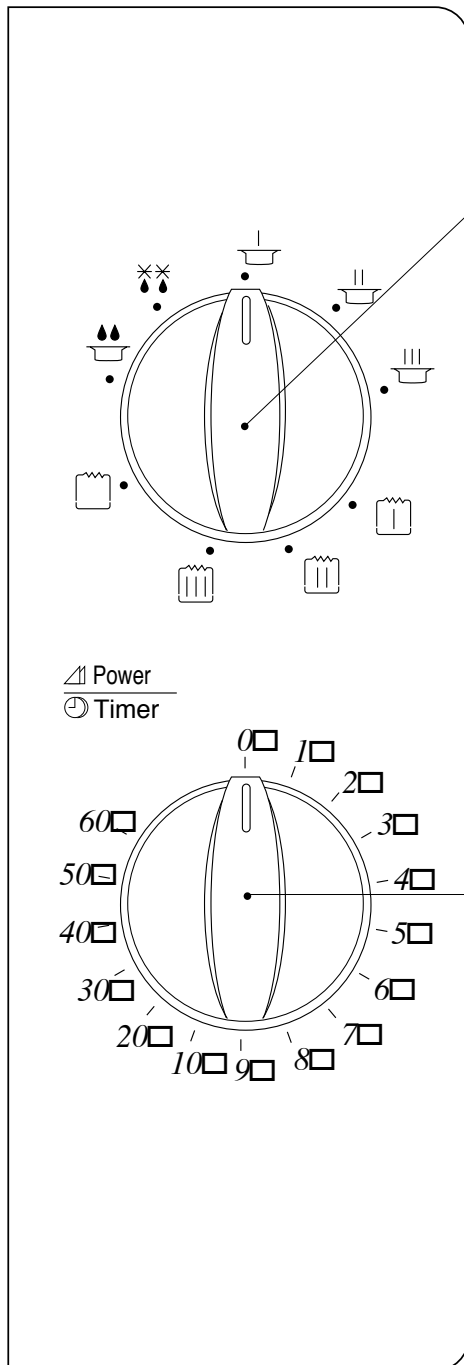
■ Metal rack is used with the Glass turn-table.

This metal rack is used with the glass turn-table for grill cooking.



NOTE: 1. The oven should not be operated without the roller guide and glass turn-table tray in place.
2. Metal rack is not to be used together with turntable tray during microwave only cooking.

УПРАВЛЕНИЕ ПЕЧЬЮ



КНОПКА ВЫБОРА ПИТАНИЯ ИЛИ ФУНКЦИЙ

- Используется для выбора уровня микроволновой энергии в режимах приготовления МИКРОВОЛНА, ГРИЛЬ или КОМБИНИРОВАННЫЙ.
- Используется для выбора функции перед приготовлением.
 - 1) Режим МИКРОВОЛНА - Используется для подогрева пищи при помощи микроволны.
 - 2) Режим ГРИЛЬ - Используется для подогрева пищи при помощи нагревателя гриля.
 - 3) Режим КОМБИНИРОВАННЫЙ - Используется для одновременного приготовления при помощи микроволны и нагревателя гриля..

КНОПКА ТАЙМЕРА

- Используется при установке времени приготовления для всех функций

Примечание:

При установке Таймера на менее, чем 1 минуту, поверните кнопку Таймера на 1 минуту и затем вернитесь к правильному времени.

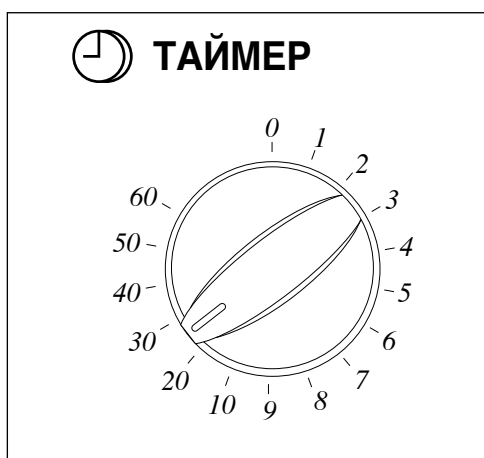
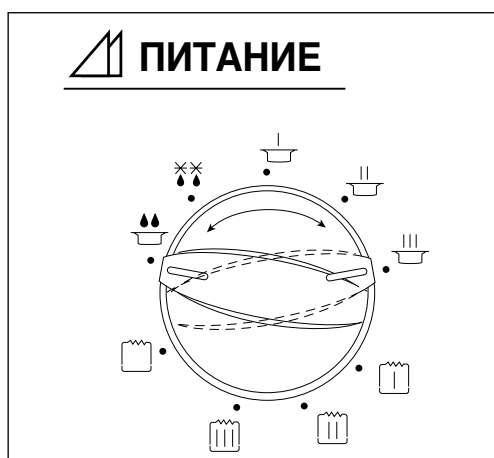
ПОРЯДОК РАБОТЫ ПЕЧИ

- ПРИМЕЧАНИЕ:**
- Обязательно прочтите вступление к книге по приготовлению перед тем, как использовать печь.
 - Также не забудьте прочитать руководство по эксплуатации, инструкции по оперативным функциям и инструкции по безопасности.
 - Просмотрите книгу приготовления, если Вам потребуются какие-либо рецепты.
 - Прежде чем установить органы управления, поместите одну чашку в печь, в жаростойкий стеклянный измерительный стакан, для проверки.
 - Вы можете открыть дверь во время работы печи.
 - Как только дверца печи откроется, механизм безопасности приостановится.
 - Для продолжения процесса приготовления закройте дверь, затем печь начнет работать.
 - Если Вы хотите изменить время во время приготовления, просто отрегулируйте Таймер на нужные минуты.
 - Когда время истекло, прозвонит звонок, и печь выключится.

1. Приготовление в режиме МИКРОВОЛНА

- Данная печь имеет 5 уровней приготовления в режиме приготовления МИКРОВОЛНА
- Вы можете выбрать эти уровни при помощи кнопки ПИТАНИЕ

1. Поместите пищу внутрь печи.
2. Установите кнопку ПИТАНИЯ на подходящий уровень мощности режима МИКРОВОЛНА.
3. Установите Таймер на время приготовления.



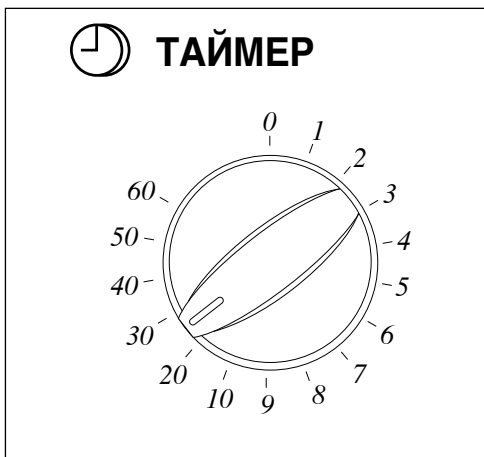
СИМВОЛ	УРОВЕНЬ ПИТАНИЯ МИКРОВОЛНЫ	ВЫХОДЯЩАЯ МОЩНОСТЬ
	НИЗКИЙ	150 ВАТТ
	РАЗМОРОЗКА	290 ВАТТ
	МЕДИУМ	495 ВАТТ
	МЕДИУМ ВЫСОКИЙ	695 ВАТТ
	ВЫСОКИЙ	900 ВАТТ

ПРИМЕЧАНИЕ: Выходящая мощность может регулироваться

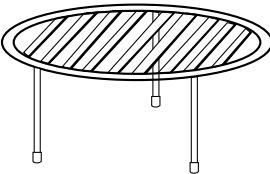
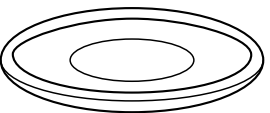
2. Приготовление в режиме ГРИЛЬ

- Эффект гриля похож на обычную жарку.
- Нет необходимости в предварительном разогреве перед включением гриля.

1. Поместите пищу на Металлическую подставку, а ее на стеклянный поднос
2. Установите кнопку ПИТАНИЕ в позицию ГРИЛЬ
3. Установите кнопку Таймер на время приготовления.



ПРИМЕР: Для приготовления гамбургеров, стейков, кебаб, и т.д. используйте стеклянные подносы и подставки таким образом:

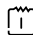

	МЕТАЛЛИЧЕСКАЯ ПОДСТАВКА
	СТЕКЛЯННОЕ ВРАЩАЮЩЕЕСЯ БЛЮДО. СТЕКЛЯННОЕ, ВРАЩАЮЩЕЕСЯ БЛЮДО
<hr/> Для использования: <hr/>	
<ul style="list-style-type: none">• Поместите пищу на металлическую подставку• Поместите металлическую подставку прямо на Вращающееся стеклянное блюдо.	

Примечание: При использовании режима Гриль

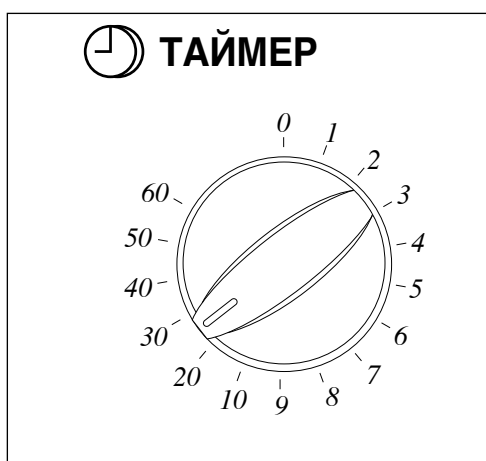
- Покройте Металлическую подставку и Вращающееся стеклянное блюдо специальным спреем от овощного налета для упрощения чистки.
- Не открывайте так часто дверь и металлическую камеру печи, температура внутри печи понижается, и процесс приготовления не закончится к установленному времени.
- Никогда не дотрагивайтесь до смотрового окна печи и до внутренних стенок камеры при помещении и вытаскивании пищи из печи.
- При использовании этих режимов, будьте осторожны, так как стеклянный поднос будет слишком горячим, используйте специальные перчатки или мягкие подушечки для удерживания горячего подноса.

3. Приготовление в режиме Комбинированный

- Данная печь имеет 3 уровня приготовления в режиме КОМБИ.
- Вы можете выбрать эти уровни при помощи кнопки КОМБИ.

 (КОМБИ 1)	 (КОМБИ 2)	 (КОМБИ3)
Гриль + М/П Низкий	Гриль + М/П Медиум Низкий	Гриль + М/П Медиум

1. Поместите пищу на Металлическую подставку, а ее на стеклянный вращающийся поднос
2. Установите кнопку ПИТАНИЕ в позицию КОМБИ
3. Установите кнопку Таймер на время приготовления



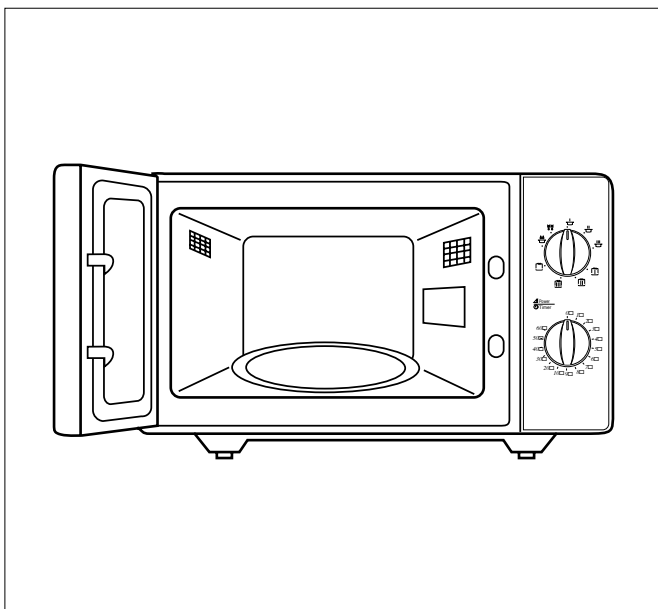
ПРИМЕЧАНИЕ: При использовании режима КОМБИ

- Покройте Металлическую подставку и Вращающееся стеклянное основание специальным спреем от овощного налета для упрощения чистки.
- Будьте внимательны при вытаскивании и, наоборот, установки стеклянного подноса внутри печи. Укрепите ее у торчащих концов вращающегося стеклянного подноса.
- Никогда не дотрагивайтесь до смотрового окна печи и до внутренних стенок камеры при помещении и вытаскивании пищи из печи.
- При использовании этих режимов, будьте осторожны, так как поднос будет слишком горячим, используйте специальные перчатки для печи или мягкие подушечки для удерживания подноса.

ОБЩИЕ СОВЕТЫ ПО ПРИГОТОВЛЕНИЮ

1. При приготовлении жаркого может выделиться большое количество капель, которые нужно удалить во время приготовления во избежание брызг.
2. Проколите вилкой мясо, рыбу или домашнюю птицу, которые плотно обтянуты кожей.
3. Сократите предлагаемое время для приготовления. Всегда лучше не доварить (не дожарить) пищу, чем переварить (пережарить).
Если промежуток времени предложен уже в рецепте, то готовьте согласно минимальному из предложенного времени; проверьте на готовность, и затем продолжите приготовление, если необходимо.

УХОД И ЧИСТКА ПЕЧИ



ВНУТРИ ПЕЧИ

Внутри три стенки и нижнее основание, которые сделаны из нержавеющей стали.

Для простоты чистки протрите пролитую жидкость или пятна, как только они появились, с помощью влажной материи или губки, пропитанной водой или чистящим средством. Промойте камеру печи, чтобы не осталось чистящего средства с помощью чистой смоченной тряпки или губки.

Эти места в печи могут быть почищены при помощи пластиковой или нейлоновой чистящей подушечки, произведенные компанией Teflon & Silverstone*.

Для удаления сильного загрязнения используйте мягкие неабразивные чистящие средства. Используйте его на нержавеющей, стальных покрытиях, роликовой направляющей и вращающемся стеклянном основании.

ВРАЩАЮЩЕЕСЯ ОСНОВАНИЕ И РОЛИКОВАЯ НАПРАВЛЯЮЩАЯ

Иногда необходимо убирать стеклянный поднос во время чистки. Помойте стеклянный поднос в теплой воде или в посудомойке.

Роликовую направляющую и нижнее основание камеры печи можно чистить регулярно во избежание излишнего шума. Просто протрите нижнюю поверхность печи с помощью мягкого чистящего средства или мощного средства для окон и просушите. Роликовую направляющую можно помыть с помощью мягкой мыльной материи или в посудомойке.

ПРИМЕЧАНИЕ:

Не используйте какой-либо другой вращающийся стеклянный поднос в печи. Не используйте печь без роликовой направляющей и вращающегося стеклянного основания.

ДВЕРЦА

Пока дверца печи все еще теплая, пролитая жидкость (капли) или пятна должны сразу вытираться с помощью мягкой мыльной материи или в посудомойке. Промойте водой и протрите сухой материей.

Если пар или конденсация образуются в этой области, протрите сухой материей. Это может произойти во время работы печи в условиях высокой влажности и с продуктами, содержащими высокий процент жидкости. Это нормальное явление для микроволновой печи.

ВНЕШНИЙ ВИД

Панель управления

Будьте аккуратны при чистке в этой области. Протрите панель слегка смоченной материей, используя только воду. Не соскребайте грязь твердыми приспособлениями или с помощью химических чистящих средств. Избегайте чрезмерного использования воды.

ВНЕШНЯЯ ПОВЕРХНОСТЬ

Внешние поверхности нужно чистить при помощи губки или тряпки, пропитанной пенистой (мыльной) водой. Не используйте никакие чистящие или абразивные чистящие средства.

Примечание:

НЕ ИСПОЛЬЗУЙТЕ НИКАКИЕ ХИМИЧЕСКИЕ ЧИСТЯЩИЕ СРЕДСТВА В ПЕЧИ. Это может повредить отдельные области внешнего или внутреннего устройства печи.

ПРЕЖДЕ ЧЕМ ОБРАТИТЬСЯ В СЕРВИС ЦЕНТР

Вы можете часто самостоятельно решить проблемы операционной работы устройства. Если Ваша микроволновая печь/гриль работают со сбоями, обратитесь к представленной ниже таблице и попытайтесь применить указанные решения каждой проблемы.

Если микроволновая печь/гриль все равно не работают верно, свяжитесь с ближайшим Сервисным Центром.

ПРОБЛЕМА		1	2	3	4	5	6	7	8	9	10	11	12
	Печь не начинает работать	X	X	X									
	Искрение или сверкание				X	X							
	Неравномерное приготовление пищи				X		X	X	X				
	Пережаренная пища									X			
	Недожаренная пища				X				X	X	X		
	Неисправно работает разморозка				X		X	X		X			X
РЕШЕНИЕ													
	Вставлен ли шнур питания?												
	Закрыта ли дверь?												
	Установите время приготовления.												
	Используйте только рекомендованную кухонную посуду												
	Не включайте микроволновую печь, когда она пуста												
	Предоставленный стеклянный поднос должен использоваться												
	Переверните и помешивайте пищу во время приготовления												
	Полностью размораживайте пищу												
	Правильно выберите режим до начала приготовления												
	Проверьте, не заблокированы ли вентиляционные отверстия печи												
	Откройте аккуратно дверцу и подождите 10-15 мин., чтобы дать печи остыть												

Примечание: Вполне нормально, если через дверцу печи выходит пар во время процесса приготовления. Дверца не предназначена для самоблокировки духовки полностью, но ее особый дизайн соответствует комплекту устройства.

Предостережение:

1. Не пытайтесь включить печь, когда она пустая, так как это может ее повредить
2. Поскольку вытяжка расположена на задней стороне печи, установите печь так, чтобы она не блокировала выходное отверстие.

ВОПРОСЫ И ОТВЕТЫ

В: Я случайно включил (а) печь, не поставив в нее пищу. Не была ли печь повреждена?

О: Кратковременное включение пустой печи не приведет к ее повреждению. Однако это не рекомендуется.

В: Могу ли я открывать дверцу во время работы печи?

О: Дверцу можно открыть в любое время в процессе приготовления. Микроволновая энергия будет автоматически отключена, и заданное время приготовления будет сохраняться до тех пор, пока Вы не закроете дверцу.

В: Проходит ли микроволновая энергия через смотровое окно в дверце?

О: Нет. Металлический экран отражает энергию во внутреннюю камеру печи. Отверстия сделаны таким образом, что они пропускают свет, но не дают проходить микроволновой энергии.

***В: Работа моей микроволновой печи приводит к помехам изображения Телевизора. Это нормально?**

*О: Иногда при использовании печи могут происходить помехи на Радио и Телевизоре. Данное вмешательство похоже на то, что производят небольшие устройства, например, миксеры, пылесосы, воздухоочистители и т.д. Это не значит, что с Вашей микроволновой печью проблема.

***В: Как узнать, работает ли печь или нет?**

*О: Печь всегда работает, только когда закрыта дверца. Работа двигателя вентилятора похожа на работу печи.

В: Почему светящийся индикатор печи потускнел?

О: Во время приготовления с использованием мощности DEF., печь должна пройти цикл разогрева для достижения выбранного уровня мощности. Светящийся индикатор печи загорится, потускнеет, а также раздадутся звуки щелчка в то время, как печь делает обороты.

В: Когда светящийся индикатор печи включен и выключен?

О: Светящийся индикатор печи включен во время процесса приготовления

В: Почему дверца печи запотеваает?

О: Во время процесса приготовления пар выходит из пищи. Почти весь пар выходит из печи через воздух, который циркулируется в духовке. Однако, какой-то пар конденсируется на более холодных поверхностях, например, дверце печи. Это нормально.

В: Из микроволновых отверстий выходит теплый воздух? Почему?

О: Тепло, произведенное в связи с приготовлением пищи, разогревает воздух в камере печи. Этот разогретый воздух выдувается из печи благодаря режиму стока в печи. В воздухе нет микроволновой энергии. Вентиляционные отверстия никогда не должны блокироваться.

В: Почему дым выходит из вытяжных отверстий с задней стороны печи?

О: Если дым выходит через вытяжные отверстия с задней стороны печи во время процесса приготовления, то это нормально. Дым может появиться, когда пригорела пища.