

ABOUT THIS MANUAL

VISION CREATIVE, INC.

571 526

16

	KOR - 41251S		DAEWOO
BUYER	DEEM		
BUYER	KOR - 4125A / KOR - 4125G		
	1		
	2		
	3		
	4		
	5		
	()		
MEMO :2004.10.13			
04.10.13 - 25page			
04.10.18 - 3,4,5,11,12,14,15,1617,18p			
04.10.26 - 3,8,14p			

VISION

TEL: 730 - 0660 FAX: 730 - 3788

РУКОВОДСТВО ПО ЭКСПЛУАТАЦИИ

KOR-4125A / KOR-4125G

МИКРОВОЛНОВАЯ
ПЕЧЬ



Перед эксплуатацией печи внимательно прочитайте данную инструкцию.

Предостережения от возможного воздействия чрезмерной энергии микроволн:

- а) Не эксплуатируйте печь, когда открыта дверь. Работа печи с открытой дверью может быть результатом вредного воздействия энергии микроволн. Очень важно не повреждать и не разбивать дверные замки.
- б) Не помещайте посторонние предметы между передней панелью печи и дверью, а также не допускайте скопления грязи и остатков моющих средств на герметизирующих поверхностях.
- в) Не эксплуатируйте печь, если она повреждена. Особенно важно, чтобы дверь печи плотно закрывалась, а также, чтобы не было повреждений:
 - 1. Дверь (дверь изогнута).
 - 2. Петель и защелок (сломаны или ослаблены).
 - 3. Дверных уплотняющих прокладок и герметизирующих поверхностей.
- г) Установка и ремонт печи должны производиться только квалифицированным работником сервиса.

СОДЕРЖАНИЕ

1. Перед началом эксплуатации печи.....	3
2. Электрическое подключение.....	3
3. Пульт управления.....	6
4. Управление.....	7
5. Комплектующие детали.....	9
6. Посуда, используемая в печи.....	10
7. Алюминиевая посуда (или посуда из фольги) и условия ее применения в микроволновой печи.....	12
8. Основные указания.....	14
9 Техническое обслуживание печи и уход за ней.....	17
10. Устранение мелких неполадок до вызова мастера.....	18
11 Вопросы и ответы.....	18

1. Перед началом ЭКСПЛУАТАЦИИ печи

- Этот буклет подходит к различным видам микроволновых печей и содержит информацию, которая является общей для них.
- Прочитайте данную инструкцию и гарантийные обязательства, Их следует сохранить в случае, если придется обратиться к мастеру до истечения гарантийного срока.
- Следует заполнить гарантийную карточку и послать ее в представительство фирмы поставщика.
- Убедитесь, что электроприбор не поврежден. Проверьте, чтобы дверь печи плотно прилегла к дверной стойке, а дверные уплотняющие прокладки не были повреждены.
- Установите печь на твердую, ровную поверхность вдали от других источников высокой температура охлаждающего воздуха, который печь забирает во время работы, не должна превышать 35 градусов С. Чтобы обеспечить достаточную вентиляцию, расстояние между ближайшей стеной и вентиляционными решетками, расположенными на панелях печи, должно быть не менее 20 мм, а высота над печью не менее 50 мм.
- Печь должна работать только с плотно закрытой дверью.
- Плохой прием телевизионных передач и радиопомехи могут быть результатом работы печи, которая расположена вблизи теле- и радиоприемников, а также антенн.

Предупреждение

При использовании микроволнового диапазона недопустимо, чтобы печь работала.

2. ЭЛЕКТРИЧЕСКОЕ ПОДКЛЮЧЕНИЕ

- Проверьте, чтобы напряжение, указанное в табличке с техническими данными, соответствовало напряжению в вашем доме.
Табличка с техническими данными находится на задней панели электроприбора.
- “Предупреждение - электроприбор должен быть заземлен”.
Заземление электроприбора обязательно по правилам эксплуатации.
- Фирма-производитель не несет никакой ответственности в случае причинения ущерба здоровых людей или материального ущерба, причиной который стало несоблюдение данных требований.
- Силовые провода, которыми снабжен электроприбор, окрашены в соответствии с приведенной ниже системой:

зеленый и желтый	- заземляющий провод,
синий	- нейтральный (нулевой) провод,
коричневый	- провод напряжения.

В случае, если цвета силовых проводов электроприбора не соответствуют цветовой разметке клемм на штепселе, поступайте следующим образом:

Провод, окрашенный в желто-зеленый цвет, должен быть соединен с клеммой на штепселе, которая обозначена буквой "E" или знаком заземления " ". Клемма может быть окрашена в зеленый или желто-зеленый цвета.

Провод, окрашенный в голубой цвет, должен быть соединен с клеммой, которая обозначена буквой "N" или окрашена в черный цвет.

Провод, окрашенный в коричневый цвет, должен быть соединен с клеммой, которая обозначена буквой "L" или окрашена в красный цвет.

Если клеммы на штепселе не обозначены или вы сомневаетесь в правильности подсоединения проводов, проконсультируйтесь с квалифицированным электриком.

Обратите внимание: мы рекомендуем использовать штепсель хорошего качества.

Это важно:

- Не используйте микроволновую печь для подогрева или приготовления целых яиц в скорлупе или без нее.
- Не используйте микроволновую печь для жарки во фритюре, т.к. вы не сможете контролировать температуру масла.
- Не используйте печь для подогрева жидкостей в герметичной посуде (сосудах, бутылках с узким горлышком), возрастающее давление может быть причиной повреждения и даже взрыва.

Не используйте микроволновую печь для сушки тканей, бумаги и других легковоспламеняющихся материалов,

При приготовлении или подогрева жидкой пищи (или воды) в печи, возможно, что температура кипения достигается без видимого признака - кипения пузырьков. Будьте осторожны, когда достаете емкость из печи (чашку или кружку), так как жидкость часто переливается через края и это может быть причиной ожога.

Чтобы избежать этого, перед началом приготовления следует поместить в чашку или кружку чайную ложку. В этом случае металлическая ложка исключает риск повреждения микроволновой печи.

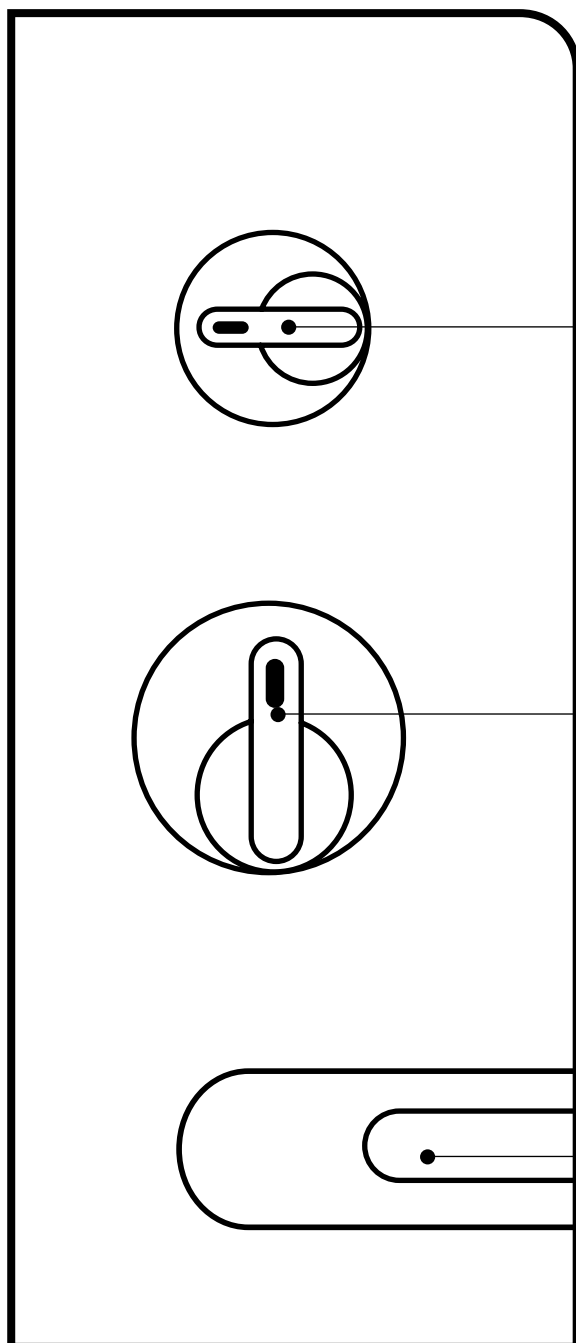
- Одно из главных преимуществ микроволновой печи - это быстрое приготовление пищи. Не следует превышать время, рекомендуемое для приготовления или разогрева пищи.

- Для уточнения деталей всегда всегда обращайтесь к поваренной книге (которая прилагается к микроволновой печи), особенно, если приготавливаемая или разогреваемая пища содержит спирт.
- Если в печи произошло возгорание, оставьте дверь закрытой, выключите печь и выньте штепсель из розетки.

Чтобы сократить риск возгорания в печи, следует:

- Не передерживать пищу при приготовлении.
Спиртосодержащие вещества всегда добавляйте после приготовления (если это требуется).
- Не оставляйте печь неубранной после приготовления пищи, особенно если в процессе приготовления вы использовали бумагу, пластмассу или другие легковоспламеняющиеся материалы.
- Удаляйте веревки или вязальную проволоку с бумажных или пластиковых пакетов перед тем, как поместить их в печь.
- Убедитесь, что посуда, которую вы используете, подходит для приготовления в микроволновой печи.
- Если вы разогрели пищу для ребенка, обязательно тщательно перемешайте ее, чтобы она была подогрета равномерно.

3. ПУЛЬТ УПРАВЛЕНИЯ



Ручка выбора уровня мощности

Используется для того, чтобы устанавливать выбранный уровень мощности работы печи.

Ручка таймера

Используется для того, чтобы установить время приготовления для всех функций

Примечание:

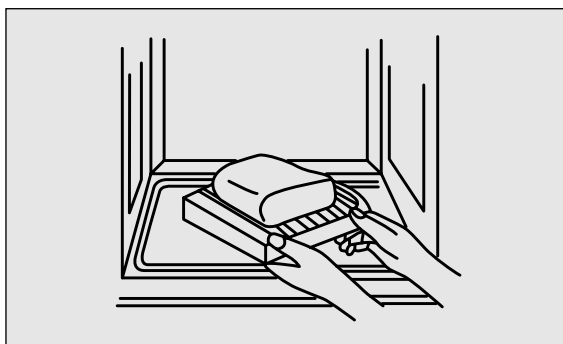
если вы устанавливаете таймер меньше, чем на одну минуту, поверните ручку таймера за отметку "одна минута" (в сторону отметки "0"), а затем верните ее в исходное положение.

Кнопка "открытие дверцы"

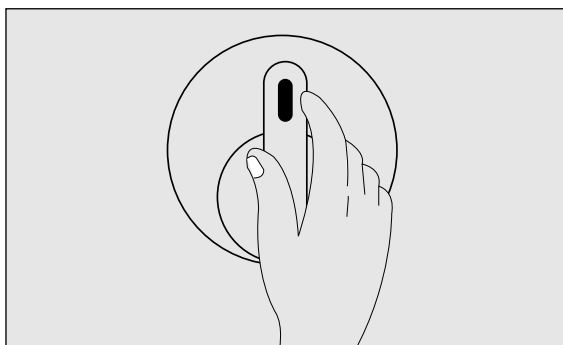
При нажатии этой кнопки работа печи полностью прекращается, перед тем, как откроется дверца.

4. УПРАВЛЕНИЕ

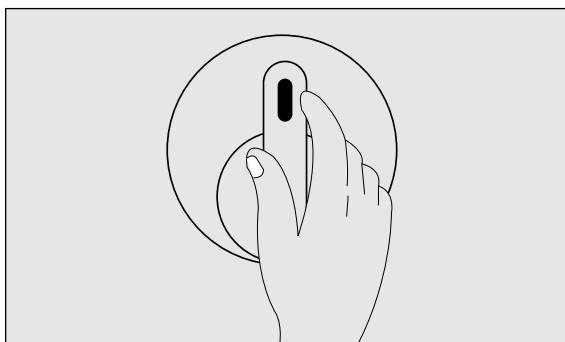
1. Убедитесь, что печь подключена в розетку с напряжением 230в. Печь должна быть заземлена.
2. Откройте дверцу и поместите внутрь поперечный ролик и стеклянную вращающуюся подставку (на дне печи). Поместите в центр подставки посуду с пищей для ее приготовления.
Не готовьте пищу на стеклянной вращающейся подставке.



3. Плотно закройте дверь.
4. Выберите режим приготовления, установив ручку таймера режима размораживания в желаемое положение, Обратитесь к поваренной книге, какой уровень мощности следует установить для приготовления того иного блюда.



5. Определите время приготовления. Обратитесь к поваренной книге, чтобы установить время приготовления того или иного блюда согласно рецепту.
В печи зажжется свет. Печь начнет работу, и стеклянная подставка начнет вращаться.



6. Во время работы печи вы можете открыть дверь.

Пока открыта дверь, защитный механизм останавливает работу микроволновой энергии и фиксирует установленное время приготовления.

Если во время работы печи, вы хотите изменить время приготовления, просто установите таймер на желаемое время.

7. Когда вышло время, зазвонит звонок и печь отключится.

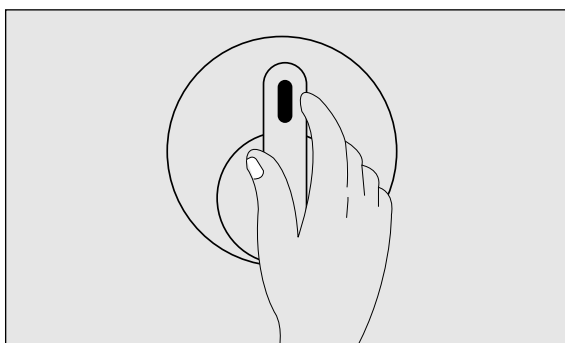
Свет в печи выключится.

Если необходимо дополнительное время для приготовления, не открывайте дверь. Печь автоматически начнет работу, как только вы установите таймер.

Примечание:

1) Когда вы устанавливаете таймер на время меньше, чем на 2 минуты, поверните ручку таймера за отметку "2 минуты", а затем установите его (таймер) в исходное положение.

2) При установке кнопки таймера (режима разморозки) можно услышать щелчки. Это нормально и не влияет на работу печи.



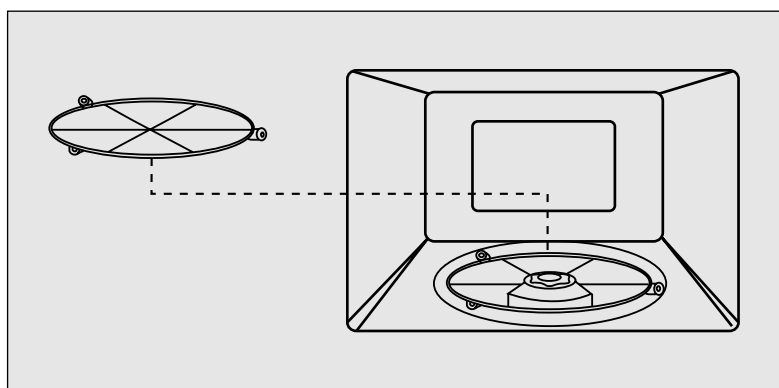
5. КОМПЛЕКТУЮЩИЕ ДЕТАЛИ

1. Поперечный ролик.

- Используется, когда требуется функция вращения.
Устанавливается под стеклянную вращающуюся подставку.

Никогда не ставьте какую-либо другую посуду, кроме стеклянной вращающейся подставки, на поперечный ролик. Для чистки поперечного ролика используйте мягкие моющие средства, воду и мягкую тряпку.

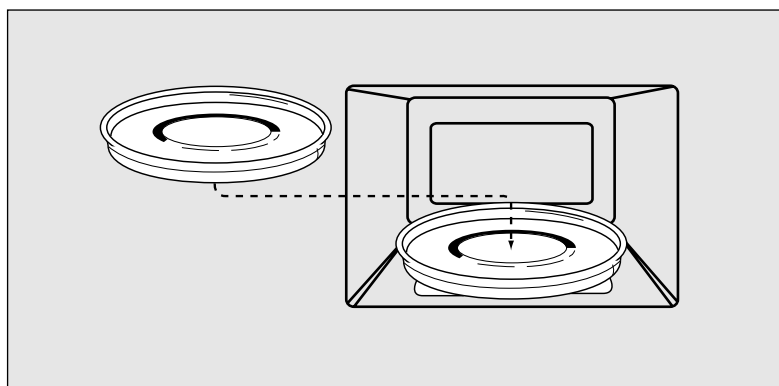
- Поместите поперечный ролик в печь.



2. Стеклянная вращающаяся подставка.

- Может быть использована со всеми способами тепловой обработки. Подставка служит для поддержания печи в чистоте, так как на ней остаются капли жидкости и остатки пищи, которые могут выплескиваться в процессе приготовления. Она также может быть использована как посуда для приготовления пищи.

- Поместите подставку на поперечный ролик.



6. ПОСУДА. ИСПОЛЬЗУЕМАЯ В ПЕЧИ

Способы приготовления пищи

	Материал	Гриль	Микроволновый диапазон	Комбинированный способ
а)	Стекло (обычное)	нет	да(1)	нет
б)	Стекло жаростойкое	Да	Да	Да
в)	Стеклокерамика и керамика (жаростойкие)	Да	Да(1)	да
г)	Фаянс	Да	да	Да
д)	Фарфор (жаростойкий)	Да	Да	да
е)	Пластик (или пластмасса-обычные)	нет	да (2)	нет
ж)	Пластик (или пластмасса-жаростойкие)	да (2)	да (2)	да (2)
з)	Посуда из алюминиевой фольги/ алюминия ая фольга	Да	да(3)	да
и)	Прокаленная жечь	Да (4)	нет	да (4)
к)	Металл (кастрюли, сковороды и т.д.)	Да	нет	нет
л)	Бумага	нет	Да	нет

1. Без металлических частей или металлической отделки.
2. Некоторые пластмассы жаростойки только до определенной температуры. Проверьте внимательно:
3. Возможно использование алюминиевой фольги для защиты отдельных "нежных" участков продуктов, чтобы предотвратить их пересушивание.
4. Металлическая жечь может быть использована в комбинированных способах приготовления, однако, если посуда из жести очень глубокая, это гораздо снизит эффективность обработки, так как металл отражает энергию микроволн.

Использование только микроволнового способа

Посуда, используемая в микроволновой печи, должна быть изготовлена из такого материала, который не был бы препятствием для энергии микроволн. Это означает, что вы можете готовить в бумажной, пластиковой, стеклянной и керамической посуде.

Металлические кастрюли отражают энергию микроволн и препятствуют, таким образом, процессу приготовления. Поэтому их не следует использовать в печи.

Нужно принимать во внимание не только тот материал, из которого изготовлена посуда, но также и ее форму (посуды).

Посуда овальной или круглой формы дает более эффективный результат приготовления.

Использование квадратной или прямоугольной посуды может привести к пересыханию пищи в углах, так как именно в этих местах концентрируется наибольшее количество энергии.

Мелкая посуда дает более эффективный результат тепловой обработки.

Керамическая и фарфоровая посуда идеальны для использования в микроволновой печи. Также хороши для использования в печи многие виды стекла. Не следует использовать свинцовый хрусталь, так как он может треснуть. Пластик и бумага могут быть использованы в случае, если они выдерживают температуру горячей пищи. Используйте пластик, который выдерживает температуру более 120 градусов Цельсия. Например, полипропилен и полиамид. Некоторые пластиковые материалы, например, меламин, нагреваются и деформируются под воздействием микроволн. Чтобы выяснить, как посуда подходит для использования в печи, можно провести простой тест:

- поместите пустую емкость и стакан с водой в микроволновую печь. Вода необходима, так как пустой емкостью печь не будет работать. Печь должна работать на полную мощность в течение одной минуты. Если емкость (посуда) только слегка нагрелась, это значит, что она подходит для использования в печи.

Металлическая посуда, посуда, например, сковороды или кастрюли не должны использоваться в печи, а также тарелки и сосуды с рисунком. так как металл (например, золото) может быть частью рисунка.

Рисунок будет поврежден.

Небольшие кусочки фольги можно использовать, но только для защиты отдельных участков пищи, которые могут пересохнуть (например, крылышки цыплят, кончики лапок и рыбы хвосты). Но фольга не должна касаться внутренней стенки печи, так как это может привести к повреждению.

Предупреждение:

- Перед тем, как покупать комплектующие или запасные детали, убедитесь, что они подходят для микроволнового использования.
- Когда вы помещаете продукты в печь, убедитесь, что они (продукты) и посуда не касаются внутренних стенок или потолка печи, так как это может быть причиной обесцвечивания.

7. АЛЮМИНИЕВАЯ ПОСУДА (ИЛИ ПОСУДА ИЗ ФОЛЬГИ) И УСЛОВИЯ ЕЕ ПРИМЕНЕНИЯ В МИКРОВОЛНОВОЙ ПЕЧИ



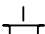


Общее правило: металлическая посуда не должна использоваться в микроволновой печи. Но если следовать нижеперечисленным правилам, то разовую посуду из алюминиевой фольги, можно использовать для разогрева и разморозки в микроволновой печи. Но это займет гораздо больше времени и конечный результат будет не так хорош, как при использовании пластиковой или бумажной посуды.

- Не помещайте посуду из алюминиевой фольги на решетку. так как это может вызвать искрение.
- Поместите посуду из алюминиевой фольги в стеклянную чашу и добавьте немного воды, так чтобы она закрывала дно алюминиевой емкости не более, чем 0,5 см. Это обеспечит равномерный нагрев дна емкости.
- Всегда снимайте крышку. В противном случае печь может быть повреждена.
- В печи должна использоваться только неповрежденная посуда из алюминиевой фольги.
- Следует избегать использования посуды без алюминиевой фольги, высота которой превышает 5 см.
- Емкость должна быть заполнена как минимум наполовину.
- Минимальное расстояние между алюминиевой емкостью и стенкой печи - один сантиметр, а также между двумя алюминиевыми емкостями. Это предотвратит искрение.
- Алюминиевая емкость должна быть помещена на поддон.
- Частое использование одноразовой посуды из алюминиевой фольги сокращает срок службы магнетрон.
- Разогрев пищи в посуде из алюминиевой фольги требует вдвое больше времени, чем в пластиковой, стеклянной, фарфоровой или бумажно посуде. Время готовности пищи сильно варьируется.
- После подогрева пища должна постоять 2-3 минуты, чтобы температура была равномерное распределена.

Технические характеристики

Источник электроэнергии.		230в - зогц
Микроволновые	Потребление энергии	920вт
	Выходная мощность	600вт
	Частота	2450МГц
Наружные размеры		444 X 235 X 322
Внутренние размеры		265 X 172 X 270
Вес		12кг
Таймер		35 мин.

Уровень мощности

Обозначение	Уровень мощности	Выходная мощность
	Высокий	600 вт
	Средне -высокий	456 ВТ
	Средний	354 вт
	Разморозка	222 вт
	Низкий	102 вт

Размещение продуктов

- Это можно сделать несколькими способами, чтобы достичь более эффективного результата.
- Если Вы имеете несколько одинаковых продуктов, таких, как картофель в кожуре (несколько картофелин), разместите их по кругу.
- Когда нужно приготовить продукты различной формы и толщины, поместите более тонкие и маленькие участки продукта в центр (или ближе к центру) емкости.
- Неровные продукты, такие как рыба, должны быть расположены в емкости хвостами к центру.
- Если Вы храните продукты в холодильнике и хотите подогреть их в печи, поместите более тонкие и менее плотные продукты в центр, а толстые и плотные по краям тарелки.
Помещайте тонкие куски мяса поверх друг друга или чередуйте их.
- Толстые куски колбасы или мяса должны быть размещены друг с другом рядом. Подливки и соус следует разогревать в отдельных емкостях.
- Когда Вы готовите или разогреваете целую рыбу, снимите с нее кожицу, чтобы предотвратить растрескивание. Защищайте хвост и голову маленькими кусочками фольги, чтобы предотвратить их пересушивание.
- Но прежде убедитесь, что фольга не соприкасается со стенками печи.

8. ОСНОВНЫЕ УКАЗАНИЯ

Так как процесс приготовления в микроволновой печи отличается от традиционного, следующие основные указания следует принять во внимание при использовании печи.

Выбор уровня мощности

Для обеспечения максимальной эксплуатационной гибкости в процессе приготовления печь имеет следующие уровни мощности:

5 600вт	Используется для обработки овощей, рыбы, мяса, а также тех продуктов, которые рекомендуется готовить при работе печи на полной или высоком уровне мощности. (См. Поваренная книга)
	Используется, когда требуется тщательная обработка таких продуктов как соусы с высоким содержанием белка, а также блюда, содержащие сыры или яйца. Используется для завершения приготовления пищи в горшочках.
	Может быть использован для разморозки ягод, продуктов моря разморозки ягод, продуктов моря (маллюски, ракообразные и т.п.).

Если пища не готова (недожарена, недоварена)

Проверьте:

- Правильный ли уровень мощности вы выбрали.
- Достаточно ли для приготовления выбранное вами время (время, данное в рецептах, приблизительное). Время зависит от исходной температуры, веса и плотности продукта.
- Соответствует ли требованиям посуда.

Если пища пересыхает или подгорает

Проверьте:

- Не слишком ли высок уровень мощности работы печи.
 - Не слишком ли, большой промежуток времени был выбран вами.
- Время, указанное в рецептах, приблизительное. Оно зависит от первоначальной температуры, веса и плотности продукта.

Когда размораживаете продукты, помните:

- Форма упаковки изменяет время разморозки. Продукты в мелких прямоугольных упаковках размораживаются быстрее, чем в глубоких.
- Отделите кусочки, когда они уже начали размораживаться (так как отдельные куски разморозятся гораздо быстрее).
- Нежные места продукта защищайте небольшими кусочками фольги, если они уже начали нагреваться.
- Во время разморозки лучше, если продукт слегка разморозится и процесс закончится в нерабочее время печи.

Количество продукта

Чем большее количество продукта вы хотите приготовить, тем больше времени это займет. Эмпирическое правило - если взято количество продукта, вдвое превышающее количество исходного продукта, то для его приготовления понадобится вдвое больше времени. Если для приготовления одной картофелины требуется 4 минуты, то для приготовления 2-х картофелин потребуется примерно 7 минут.

Начальная температура продукта

Чем ниже температура продукта, который нужно поместить в печь, тем больше времени займет его приготовление. Продукт комнатной температуры разогреется быстрее, чем продукт из холодильника.

Состав продукта

Продукт, содержащий жиры или сахар, разогреется быстрее, чем продукт, содержащий много воды (так как жиры и сахар быстрее достигают высокой температуры, чем вода).

Чем больше плотность продукта, тем больше придется его разогревать.

“Очень плотные” продукты, такие как мясо, готовятся дольше, чем неплотные, рыхлые (пористые), такие как бисквит.

Размер и форма

Маленькие кусочки готовятся быстрее, чем крупные куски примерно одинаковой формы, прожариваются (или провариваются) более равномерно, чем куски разной формы и размера.

В кусках неровной формы тонкие участки приготовятся быстрее, чем более толстые, поэтому тонкие крылышки и ножки цыплят старайтесь помещать в центр.

размешивание и перераспределение пищи

Размешивание и перераспределение пищи, используемые при обычном приготовлении, также применяются при обработке продуктов в микроволновой печи. Это поможет избежать пересыхания или подгорания пищи в уголках.

Если закрыть пищу в процессе приготовления, это поможет:

- Уменьшить разбрызгивание пищи.
- Сократить время приготовления продукта.
- Предотвратить обезвоживание продукта.

Возрастающее давление в некоторых продуктах

Некоторые продукты покрыты кожицей или пленкой. Такие продукты следует проткнуть вилкой в нескольких местах или подрезать их, чтобы уменьшить давление и предотвратить разрыв продукта, так как во время приготовления внутри таких продуктов образуется пар. Это касается картофеля в кожуре и без нее, печени, цыплят, колбасы (сосисок), яичных желтков и некоторых фруктов.

Нерабочее время

После приготовления продуктов в печи, дайте им постоять некоторое время. Нерабочее время после разморозки, приготовления или подогрева всегда улучшает результат, так как температура равномерно распределяется внутри продукта.

В микроволновой печи процесс обработки продукта (приготовление) продолжается, даже если микроволновая энергия отключена. Этот процесс продолжается благодаря тому, что высокая температура проникает в центр продукта.

Продолжительность нерабочего времени зависит от объема и плотности продукта. Иногда этот промежуток очень короткий, хотя большие объемы и плотность продуктов увеличивают промежуток нерабочего времени до 10 минут.

Размещение продуктов

Это можно сделать несколькими способами, чтобы достичь более эффективного результата.

Если Вы имеете несколько одинаковых продуктов, таких, как картофель в кожуре (несколько картофелин), разместите их по кругу.

Когда нужно приготовить продукты различной формы и толщины, поместите более тонкие и маленькие участки продукта в центр (или ближе к центру) емкости.

Неровные продукты, такие как рыба, должны быть расположены в емкости хвостами к центру.

Если вы храните продукты в холодильнике и хотите подогреть их в печи, поместите более тонкие и менее плотные продукты в центр, а толстые и плотные по краям тарелки.

Помещайте тонкие куски мяса поверх друг друга или чередуйте их.

Толстые куски колбасы или мяса должны быть размещены друг с другом рядом. Подливку и соус следует разогревать в отдельных емкостях.

Когда вы готовите или разогреваете целую рыбу, снимите с нее крижцу, что предотвратит растрескивание. Защищайте хвост и голову маленькими кусочками фольги, чтобы предотвратить их пересушивание.

Но прежде убедитесь, что фольга не соприкасается со стенками печи.

9. ТЕХНИЧЕСКОЕ ОБСЛУЖИВАНИЕ ПЕЧИ И УХОД ЗА НЕЙ

Обязательным является мытье печи. Оно должно производиться, когда печь полностью отключена.

Пользуйтесь мягким моющим средством, водой и мягкой тряпкой для мытья внутренних стенок, внешнюю и внутреннюю сторону дверной проем.

Во время приготовления пищи, содержащей много влаги, на стенках печи или двери могут появиться капельки воды. Обычно они исчезают после окончания процесса спустя некоторое время. Если капельки воды не исчезают, удалите их мягкой тряпкой.

Не используйте химикаты и шлифующие средства для мытья печи и ее частей. Не допускайте скопления жира и остатков пищи вокруг дверцы и на стенках печи.

Примечание: следует регулярно проверять дверные уплотняющие прокладки и рядом находящиеся участки, нет ли где-нибудь повреждений. Если есть повреждения, прибор не должен эксплуатироваться до тех пор, пока он не будет отремонтирован сервисным квалифицированным работником.

Регулярно следует чистить дно печи, особенно если при приготовлении пища проливалась.

10. УСТРАНЕНИЕ МЕЛКИХ НЕПОЛАДОК ДО ВЫЗОВА МАСТЕРА

- Штепсель должен быть плотно вставлен в розетку.
- Дверца должна быть плотно закрыта.
- Должно быть установлено время приготовления.
- Проверьте предохранители и убедитесь, что есть подача электроэнергии.
- Подождите 10 минут, затем попробуйте включить печь еще раз.

Когда вы звоните в сервисное обслуживание, сообщайте номер серии и тип микроволновой печи (см.табличку с техническими данными на задней панели печи).

Примечание: если требуется заменить силовые провода, это должен производить квалифицированный сервисный работник.

Предупреждение: ни в коем случае не пытайтесь ремонтировать печь самостоятельно.

11. ВОПРОСЫ И ОТВЕТЫ

Вопрос: Я случайно включил печь, не загруженную продуктами. Это опасно?

Ответ: Мы не рекомендуем эксплуатировать микроволновую печь, не загруженную продуктами. Однако работа печи без загрузки в течение короткого времени не опасна для нее.

В.: Могу ли я открыть дверцу печи во время ее работы?

От.: Дверцу можно открывать в любое время во время приготовления пищи. При этом микроволновая энергия моментально отключится, а заданное время зафиксировано до тех пор, пока не закроется дверца.

В.: Проходит ли микроволновая энергия через смотровой экран в дверце?

От.: Нет. Металлический экран отражает энергию внутрь печи. Отверстия, сделанные для доступа света внутрь печи, также не пропускают микроволновую энергию.

В.: Микроволновая печь оказывает влияние на работу телевизора. Это нормально?

От.: Иногда могут возникать теле- или радиопомехи во время работы печи. Эти помехи имеют тот же характер, что и при работе с малыми электроприборами, такими, как миксеры, пылесосы, сушилки и т.п.

Это не означает, что в печи имеются какие-либо неполадки.

В.: Как узнать работает печь или нет?

От.: Печь работает только с закрытой дверцей. Вентиляционный двигатель работает тогда, когда работает печь.

В.: Почему тускло высвечивается индикация?

От.: Когда печь работает при низких режимах тока, она должна функционировать по циклам для получения выбранных параметров (уровня мощности). Световая индикация при этом тускнеет, и могут слышаться звуки щелчков (во время цикла).

В.: Когда включается и отключается световая сигнализация?

От.: Световая сигнализация печи включена в течение всего периода приготовления.

В.: Почему образуется водяной пар на дверце печи?

От.: Во время приготовления продукта выделяется пар, который подвергается обработке. Большая часть водяного пара выводится из печи воздухом, который циркулирует внутри печи. Но все-таки некоторая часть водяного пара аккумулируется на холодных поверхностях, таких как дверца печи. Это нормально.

В.: Из вентиляционных отверстий печи иногда выходит горячий воздух. Почему?

От.: Тепло, выделяемое продуктами, которые подвергаются обработке, нагревает воздух внутри печи. Нагретый воздух выводится из печи путем подачи в нее другого воздушного потока. В выводимом воздухе нет микроволновых элементов. Запрещается закрывать вентиляционные отверстия во время работы печи.

СРОК СЛУЖБЫ ДАННОГО ИЗДЕЛИЯ 15 ЛЕТ С ДАТЫ ВЫПУСКА.
ПО ИСТЕЧЕНИИ УКАЗАННОГО ПЕРИОДА ВРЕМЕНИ КОМПАНИЯ "ДЭУ ЭЛЕКТРОНИКС
Ко., ЛТД" РЕКОМЕНДУЕТ ПРОИЗВЕСТИ ЕГО ЗАМЕНУ.



Распространяется на товары, приобретенные на территории России

ГАРАНТИЙНЫЙ ТАЛОН № [REDACTED]

Изделие MWO [REDACTED]

Модель [REDACTED]

Дата продажи [REDACTED]

Серийный номер [REDACTED]

Фамилия покупателя [REDACTED]

Печать и телефон фирмы-продавца [REDACTED]

Адрес [REDACTED]

Телефон [REDACTED]

Консультационный центр потребителя: «ДЭРОС» г. Москва, ул. Академика Капицы, 34/121,

тел.: (095) 420-1222

www.deros.ru info@deros.ru

По всем вопросам сервисного обслуживания: «ГОЛДТЕХСЕРВИС»

тел.: (095) 131-4798 факс: (095) 131-4798

тел.: (095) 745-0687

www.goldtechservice.ru

info@goldtechservice.ru

ГАРАНТИЯ

DS4T10-MV

Завод–изготовитель продукции марки “DAEWOO” гарантирует надежное качество своей продукции при условии соблюдения требований, указанных в данном оригинальном талоне “DAEWOO” и технических инструкциях по эксплуатации, прилагаемых к каждому изделию.

Производитель предоставляет гарантию сроком–1год на все бытовые товары марки “DAEWOO”, приобретенные и используемые потребителем–гражданином исключительно для личных, семейных, домашних и иных нужд, не связанных с осуществлением предпринимательской деятельности. Иные гарантийные сроки на товары марки “DAEWOO” не устанавливаются. Гарантийное обслуживание потребителя осуществляется уполномоченными сервисными мастерскими в течение 30 дней с момента обращения потребителя в мастерскую. Адрес и телефон ближайшей сервисной мастерской потребитель может узнать в магазине или найти на вкладыше к гарантийному талону. В связи с тем, что изделия марки “DAEWOO” являются технически сложными, то в случае ремонта неуполномоченными лицами Завод–изготовитель предупреждает:

- а) изделие, отремонтированное неуполномоченным лицом, может представлять опасность для Вашей жизни и имущества (например стать источником возгорания);
 - б) ремонт, произведенный неуполномоченным лицом, может оказаться некачественным и привести к возникновению в дальнейшем неустраняемых дефектов в изделии;
 - в) не производите ремонт собственными силами, это может оказаться опасным для Вашей жизни и здоровья.
- Гарантийный ремонт должен быть произведен только уполномоченными сервисными мастерскими.

УСЛОВИЯ ГАРАНТИИ

Гарантия действительна только в том случае, если на оригинальном гарантийном талоне “DAEWOO” проставлены подписи покупателя, а также подписи и печать розничного продавца.

Настоящая гарантия не распространяется на следующие случаи:

- если потребитель нарушает правила пользования изделием, указанные в данной гарантии и технической инструкции;
- использования изделия в предпринимательской деятельности;
- при возникновении дефекта в результате ошибочных или умышленных действий;
- при возникновении дефекта в результате внесения изменений в конструкцию изделия;
- при поломке изделия вследствие обстоятельств непреодолимой силы (пожар, стихийные бедствия и т.д.);
- при повреждениях, вызванных попаданием внутрь посторонних предметов, жидкостей, насекомых, скопления пыли;
- при механических повреждениях;
- при повреждениях, вызванных несоответствием Государственным стандартам параметров питающих, телекоммуникационных, кабельных сетей и других подобных факторов.

DS4T10-MV



Распространяется на товары, приобретенные на территории России

Гарантийный талон №

Ф.И.О. покупателя

Адрес

Телефон



DS4T10-MV



Распространяется на товары, приобретенные на территории России

Гарантийный талон №

Ф.И.О. покупателя

Адрес

Телефон



DS4T10-MV



Распространяется на товары, приобретенные на территории России

Гарантийный талон №

Ф.И.О. покупателя

Адрес

Телефон



DS4T10-MV



Распространяется на товары, приобретенные на территории России

Уполномоченный агент

Телефон

Подпись мастера

DS4T10-MV



Распространяется на товары, приобретенные на территории России

Уполномоченный агент

Телефон

Подпись мастера

DS4T10-MV



Распространяется на товары, приобретенные на территории России

Уполномоченный агент

Телефон

Подпись мастера

“С” ОТРЫВНОЙ ТАЛОН “С”

Номер заказ-наряда
Модель
Серийный номер
Дата ремонта
Проявление дефекта



Номер заказ-наряда
Дата поступления
Дата ремонта
Содержание ремонта

“В” ОТРЫВНОЙ ТАЛОН “В”

Номер заказ-наряда
Модель
Серийный номер
Дата ремонта
Проявление дефекта



Номер заказ-наряда
Дата поступления
Дата ремонта
Содержание ремонта

“А” ОТРЫВНОЙ ТАЛОН “А”

Номер заказ-наряда
Модель
Серийный номер
Дата ремонта
Проявление дефекта



Номер заказ-наряда
Дата поступления
Дата ремонта
Содержание ремонта

Консультационный центр потребителя: "ДЭРОС" г. Москва, ул. Академика
Капицы, 34/121, тел.: (095) 420-1222.
www.deros.ru

По всем вопросам сервисного обслуживания: "ГОЛДТЕХСЕРВИС": тел.: (095)
131-4798, 745-0687; факс: (095) 131-4798
www.goldtechservice.ru

СЕРВИСНЫЕ ЦЕНТРЫ ПО РЕМОНТУ БЫТОВОЙ ТЕХНИКИ "ДЭУ" В РОССИИ

DS4T10-MV

ГОРОД	СЕРВИСНЫЙ ЦЕНТР	ТЕЛЕФОН	ГОРОД	СЕРВИСНЫЙ ЦЕНТР	ТЕЛЕФОН
Архангельск	Архсервис-Центр	(8182) 65-90-71	Ижевск	Аргус-Сервис	(3412) 43-70-40 / 22-63-36
Астрахань	Сф-Элком	(8512) 39-08-53	Ижевск	Служба сервиса Ваш Дом	(3412) 75-77-77
Астрахань	Эфир	(8512) 30-10-14 / 30-10-15	Иркутск	Дэу-Байкал (Томямо)	(3952) 20-97-10
Балаково	Голиаф СЦ	(8453) 22-33-06	Йошкар-Ола	Мета-Сервис	(8362) 11-38-51
Барнаул	Дэу(ЧП Малюшкин)	(3852) 41-07-86	Казань	Эльдорадо-Сервис	(8432) 68-50-05 / 69-50-65
Белгород	Союз-Сервис	(0722) 25-34-00	Казань	Луазо	(8432) 99-33-03 / 99-34-27
Белово	ООО "Радиосвязь"	(38452) 4-02-18	Казань	Александр и К	(8432) 91-59-00
Бирск	Рубин	(34714) 2-15-39	Калининград	Вега	(0112) 43-49-04 / 46-19-81
Благовещенск	Олакс	(4162) 42-79-81 / 52-20-00	Каменск Уральский	Электронная компания	(34378) 5-95-20
Братск	ООО "Лексика Электроникс"	(3953) 47-68-96	Кемерово	Мастеръ	(3842) 30-19-43
Вильнюс	Дэу-Вильнюс	(3705) 21-51-004	Киров	Квадрат-Сервис (ЧП Корякин)	(8332) 37-32-73 / 67-39-61
Владимир	Рост-Сервис	(0922) 31-09-92 / 21-44-24	Кострома	Гелард-Сервис	(0942) 31-25-01
Владимир	Электрон-сервис	(0922) 24-08-19	Краснодар	Гриф-Сервис-Юг	(8612) 59-47-80
Волгоград	Планета-сервис	(8442) 39-51-01	Краснодар	Кинотехпром	(8612) 33-64-71 / 33-74-31
Волгоград	Мир Видео	(8442) 34-05-94 / 34-41-36	Красноярск	Дон-ТВ	(3912) 36-67-09 / 21-94-82
Волгоград	Хом-Ти-Трейд (ЧП Коробов)	(8442) 35-15-81	Курган	Тов.предл.Курган	(3522) 45-76-83
Волгодонск	Гарант	(86392) 2-74-14 / 22-79-24	Курган	Максола	(3522) 42-29-72 / 57-96-81
Воронеж	Воронеж сервис	(0732) 71-31-84	Курган	Горланов В. Н.	(3522) 46-15-42
Воронеж	Эль-сервис	(0732) 24-31-24 / 24-32-91	Курск	Маяк СЦ	(0712) 35-04-91
Воронеж	Инженер-Сервис	(0732) 72-36-66	Липецк	СПС-Липецк	(0742) 77-74-56 / 77-38-76
Воронеж	Орбита-Сервис	(0732) 52-05-44	Майкоп	Электрон-сервис	(8772) 6-62-38 / 7-58-37
Дмитровград	Видикон - ДМ	(84235) 6-88-30	Москва	Голдтехсервис	(095) 131-47-98 / 745-06-87
Екатеринбург	Центр-ТВ-Сервис	(8432) 37-48-89	Москва	Эль-мастер	(095) 123-20-05
Екатеринбург	Сонико	(3432) 69-19-48	Москва	Люкс-Эйр (только кондиц.)	(095) 237-29-77 / 237-34-34
Жигулевск	Жигули гарант	(84862) 22-873	Мурманск	Си Пи Эс Мурманск	(8152) 45-50-31 / 45-81-01
Жуковский	Хэлл	(095) 556-28-04	Мурманск	Электроника - Сервис	(8152) 22-06-36
Иваново	Диапазон	(0932) 37-82-31	Муром	Электроника	(09234) 2-17-26
Иваново	Контур	(0932) 41-70-66	Набережные Челны	Элекам-сервис	(8552) 59-77-13

ГОРОД	СЕРВИСНЫЙ ЦЕНТР	ТЕЛЕФОН	ГОРОД	СЕРВИСНЫЙ ЦЕНТР	ТЕЛЕФОН
Нижний Новгород	Эльдорадо-Сервис	(8312) 77-87-78	Самара	Фирма Сервис-Центр	(8462) 34-29-79
Нижний Новгород	Аваллон	(88312) 30-32-78 / 30-36-44	Саранск	Видео-Сервис	(8342) 24-98-58
Новокузнецк	Оляви	(3843) 74-68-90	Сарapul	Телеателье	(34147) 4-06-14
Новосибирск	Дэсиб-сервис	(3832) 51-81-13	Саратов	Эльдорадо-Сервис-Центр	(8452) 48-59-88
Новосибирск	Сиб-Мастер плюс	(3832) 66-82-72	С-Петербург	Витор	(812) 597-66-37
Новосибирск	Аксель	(3832) 39-64-67	С.-Петербург	Юма-сервис	(812) 174-33-06
Ноябрьск	Телерадиобиттехника	(34964) 5-12-38	С-Петербург	Наша техника-серв. обслуживание	(812) 327-44-37
Обнинск	Радиотехника	(08439) 6-44-14	С-Петербург	Универсал- Сервис -Б	(812) 597-82-22 / 597-55-25
Омск	Домотехника - сервис	(3812) 36-74-01 / 36-74-12	С-Петербург	Пионер-Сервис	(812) 245-40-13
Омск	Сибтекс	(3812) 26-84-26 / 26-75-16	Смоленск	Телерадиотехника	(0812) 66-63-57 / 66-46-55
Оренбург	ЧП Гарнов Сервисбиттехника	(3532) 65-77-10	Смоленск	Гарант (ПБЮЛ Петин Р. А.)	(0812) 64-71-11
Оренбург	Ком-ин-ком	(3532) 62-77-01 / 62-77-82	Смоленск	ПБЮЛ Каранчук Г. С.	(0812) 65-88-22 / 65-92-32
Орел	Мастеръ	(0862) 75-14-80	Сочи	Техно 2000	(8622) 62-46-52
Орск	Голубой экран	(35372) 7-59-56 / 5-09-64	Сочи	ООО Союз-Сервис	(8622) 62-10-00
Орск	Аста	(3537) 21-45-99 / 21-73-97	Спасск	Партнер	(09135) 116-88
Пенза	ООО Радиокмплект	(8412) 44-43-66 / 48-84-83	Ставрополь	Норд-Сервис	(8652) 38-68-85
Пенза	Орбита-Сервис	(8412) 47-03-87 / 52-40-01	Ставрополь	Телемир-Сервис	(8652) 94-42-13
Пермь	РТВ - Сервис	(3422) 20-08-48	Таганрог	АСЦ Кристи	(8634) 38-30-48
Пермь	Эльдорадо-Сервис	(3422) 60-19-96 / 48-44-77	Тверь	Луч-М	(0822) 43-10-61
Пермь	ИП Мосунов (Евро-сервис)	(3422) 13-53-33	Тольятти	Мастер Класс	(8482) 26-05-95
Пермь	Импорт-сервис	(3422) 65-69-83 / 66-12-60	Тольятти	Тринитрон	(8482) 20-70-52 / 37-17-24
Пермь	Скарлетт	(3422) 19-55-76	Томск	Академия-сервис	(3822) 25-85-80 / 25-98-08
Петрозаводск	Акант-Сервис	(8142) 72-20-71	Тула	Омегамет	(0872) 40-67-77 / 40-67-76
Прокопьевск	Гранд СЦ (ЧП Шамовский Н.В.)	(38466) 20-04-3	Тюмень	Тюмень Трейд	(3452) 46-41-06
Пятигорск	Радиосервис	(87933) 5-39-17	Тюмень	Пульсар ООО	(3452) 27-84-69 / 75-95-08
Пятигорск	Полисервис(ПБЮЛ Чернявский)	(87933) 3-17-29	Улан-Удэ	ИП Дармаева Туяна Маратовна	(3012) 44-84-88
Ростов - Дон	Эльсервис	(8632) 61-80-66	Уфа	Эльдорадо-Ленд	(3472) 22-24-48
Ростов - Дон	Альфа	(8632) 92-33-06	Челябинск	Голованов и К	(3512) 71-36-58 / 71-27-70
Рыбинск	Самсон	(0855) 20-14-04 / 52-81-09	Челябинск	Эль-Сервис	(3512) 65-31-09
Рязань	ТК Ниса	(0912) 32-92-81 / 44-27-11	Челябинск	Импорт-сервис	(3512) 34-04-95 / 61-05-49
Рязань	ЧП Чистов	(0912) 76-78-28 / 24-12-74	Челябинск	Рембыттехника	(3512) 49-20-20 / 49-29-02
Самара	Эль-Сервис	(8462) 54-50-05 / 93-22-50	Чита	Славянский - Электроника СЦ	(3022) 32-55-00 МН.
Самара	Самара-Спектр	(8462) 56-45-36	Ярославль	(ЧП Любин А. В.)	СЦ - 32-55-22
Самара	Видикон - Сервис	(8462) 52-16-00 / 52-62-02	Ярославль	Пролог-Сервис	(0852) 72-63-81
Самара	Орбита-Сервис	(8462) 62-62-62	Ярославль	Трио-сервис	(0852) 45-76-78 / 30-82-74

Список авторизованных сервисных центров (с 01.05.2004 г.)

Для оптимизации сервисной сети возможно внесение изменений в список без дополнительного уведомления.