

ZANUSSI

ПОСУДОМОЕЧНАЯ
МАШИНА

ZTI 6865

Содержание

Информация для пользователя

Важная информация по технике безопасности 3

Описание прибора

Панель управления

Прежде чем пользоваться машиной

Настройка устройства для смягчения воды

Средство для придания блеска

Моющее средство

Эксплуатация машины

Загрузка посудомоечной машины

Регулировка высоты установки верхней полки

Советы и рекомендации

Программы мойки

Порядок выполнения работ

Обслуживание и уход

Уход за внутренними поверхностями

Очистка центрального фильтра

Очистка большого фильтра

Уход за наружными поверхностями

Длительные периоды нерабочего состояния

Меры предосторожности от замерзания

Меремещение машины

Неполадки в работе

Защита от утечек

Сервисное обслуживание и запасные части

Информация для монтажника

Инструкции по установке

Технические характеристики

Шланг подачи воды в машину

Сливной шланг воды

Электрическое подключение

Встроенная установка

Регулировка высоты

оборудования

Крепление влагозащитной изоляции

Крепление машины к

прилегающей мебели

Регулировка высоты плинуса

Указания по пользованию руководством

В тексте Вы встретите следующие символы, которые помогут пониманию инструкций:



Правила техники безопасности

1. 2. 3. Пошаговые инструкции



Советы и рекомендации



Важная информация по технике безопасности

Очень важно, чтобы это руководство хранилось вместе с прибором с тем, чтобы можно было справиться по нему и в будущем. В случае продажи или передачи прибора другому лицу или же, если Вы переезжаете и оставляете его на старой квартире, обязательно проверьте, чтобы руководство было приложено к машине, чтобы новый владелец мог изучить принцип ее действия и важную информацию по технике безопасности.

Данная информация приводится в интересах безопасности пользователя. Вы **ДОЛЖНЫ** внимательно ее прочитать до установки и пользования прибором.

Установка

- Вес прибора очень значителен. Будьте осторожны при его перемещении.
- Изменение характеристик или попытка модифицировать прибор может представлять опасность для пользователя.
- Проверьте, чтобы под прибор не попал электрический шнур питания.
- Подключение машины к электрической сети должно быть выполнено квалифицированным электриком или компетентным лицом.
- Подключение машины к водопроводу должно быть выполнено квалифицированным водопроводчиком или компетентным лицом.

Безопасность детей

- Прибором должны пользоваться только взрослые люди. Не разрешайте детям играть с ручками управления и с машиной в целом.
- Храните упаковочные материалы вне досягаемости для детей.
- Храните все моющие средства в надежном и недоступном для детей месте.


Во время пользования машиной

- Не следует мыть в посудомоечной машине вещи, испачканные бензином, краской, стальными или металлическими предметами, корродирующими, кислыми или щелочными химическими веществами.
- Ни в коем случае не открывайте дверь машины во время работы. Прежде чем открыть дверь, обязательно выключите машину.
- Используйте только моющие средства, специально предназначенные для посудомоечных машин.
- Завершив загрузку или разгрузку машины, закройте дверь, т.к. открытая дверь может представлять опасность.

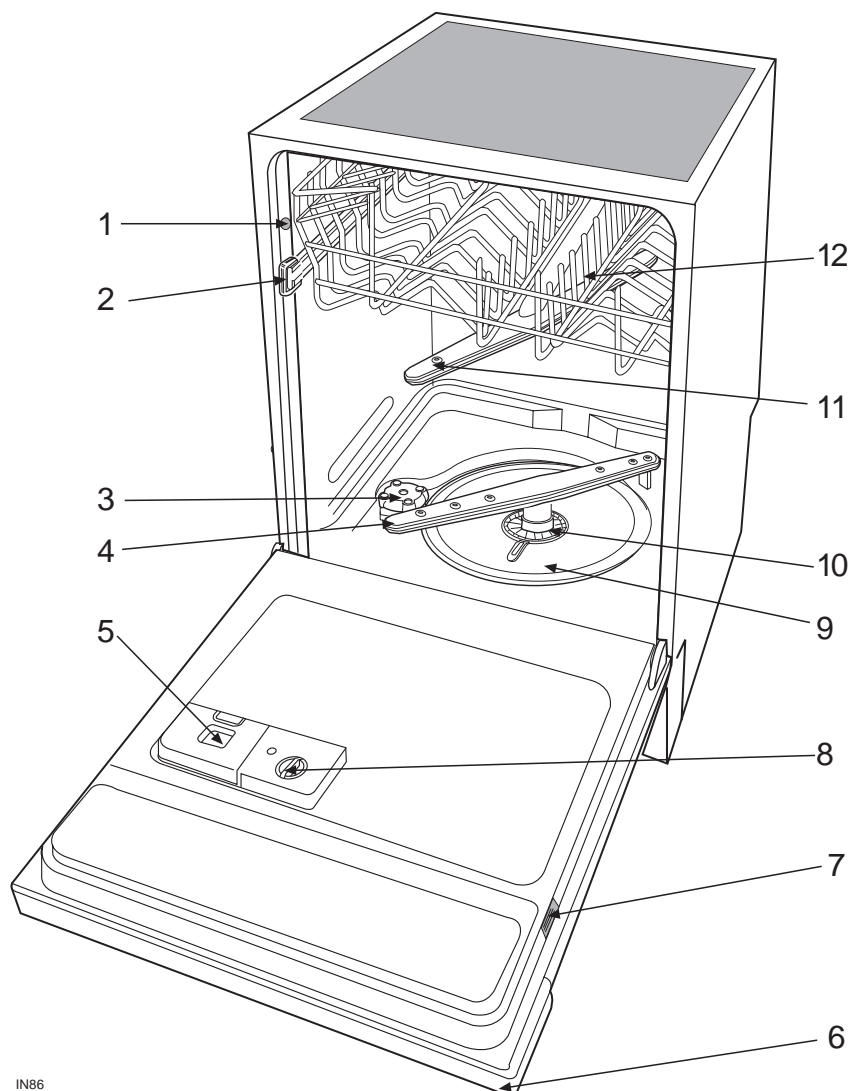
- Не садитесь и не становитесь на открытую дверь.
- После пользования машиной отключите ее от сети и закройте кран подачи воды.
- Будьте осторожны во время уборки нижней дверной прокладки и участка вокруг дверной петли, так как можно порезаться выступающими острыми металлическими кромками.
- Обслуживание прибора должно выполняться представителем официальной сервисной мастерской, а также в машину должны устанавливаться только оригинальные запасные части.
- Ни в коем случае не пытайтесь отремонтировать машину сами. Ремонт, выполненный неопытными людьми, может вызвать повреждение и серьезные неполадки прибора. Обратитесь в местный центр по обслуживанию. Всегда настаивайте на установке оригинальных запасных частей.

Хранение

В интересах окружающей среды:

- Обозначенные символом  материалы могут быть реутилизированы.
- Узнайте в местном Управлении жилищного хозяйства о наличии в районе возможности по сдаче прибора в утиль.
- Прежде чем выбросить прибор, обрежьте электрический шнур питания и выведите из строя замок на двери машины, чтобы дети не могли случайно закрыться внутри.
- Помогайте соблюдать чистоту в Вашей стране: сдайте старый прибор в утиль только в специальный центр по переработке отходов.

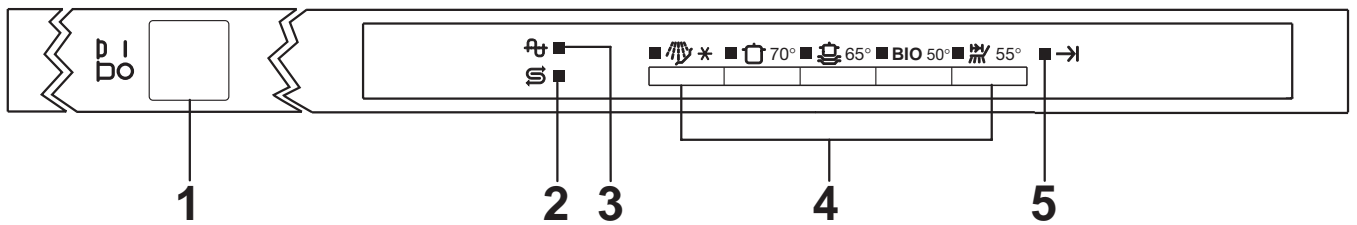
Описание прибора



IN86

- | | |
|---|--------------------------------------|
| 1. Выравнивающие прокладки | 11. Верхний распылительный кронштейн |
| 2. Стопор верхней полки | 12. Верхняя полка |
| 3. Емкость соли | |
| 4. Нижний распылительный кронштейн | |
| 5. Дозатор моющего средства | |
| 6. Панель управления | |
| 7. Табличка данных | |
| 8. Дозатор средства для придания блеска | |
| 9. Большой фильтр | |
| 10. Центральный фильтр | |

Панель управления



В этом приборе рукоятки управления размещены в верхней части двери. Во время выбора программы оставьте дверь приоткрытой.

Машина снабжена звуковыми сигналами, помогающими понять, какие операции она в настоящий момент выполняет.

Короткий сигнал “указания приняты”

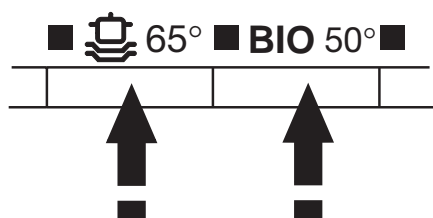
После нажатия любой кнопки короткий звуковой сигнал сообщает Вам о том, что машина приняла данные ей указания.

Длинный сигнал “программа в работе”

Длительный звуковой сигнал, длящийся около секунды, и слышимый только после закрытия двери посудомоечной машины, информирует Вас о том, что началась программа мойки.

Прерывистый сигнал “конец программы”

Прерывистый звуковой сигнал, длящийся пять секунд, сообщает Вам о том, что моечная программа закончилась. При желании отключить звуковые сигналы нажмите одновременно две кнопки программ “Нормальная 65°” и “Био 50°” в течение 3 секунд до тех пор, пока не прекратится прерывистый сигнал.



Для повторного включения звуковых сигналов еще раз нажмите обе кнопки в течение 3 секунд, пока не услышите прерывистый сигнал.

1. Кнопка Вкл/Выкл

Чтобы включить посудомоечную машину, нажмите эту кнопку. Загорается сигнальная лампочка вкл/выкл, указывая на то, что может быть настроена и начата программа мойки посуды.

2. Сигнальная лампочка необходимости засыпки соли

Эта лампочка загорается, когда необходимо заполнить емкость солью. В районах с мягкой водой, где не требуется добавление соли, лампочка горит постоянно.

3. Сигнальная лампочка Вкл/Выкл

Лампочка загорается, когда нажата кнопка вкл/выкл, указывая, что машина включена.

4. Кнопки переключения программ

Нажмите кнопку, соответствующую нужной программе мойки (смотри таблицу “Программ мойки”).

5. Сигнальная лампочка конца цикла

Эта лампочка мигает, когда программа завершена. Чтобы выключить машину, нажмите кнопку вкл/выкл.

Прежде чем пользоваться машиной

Прежде чем пользоваться посудомоечной машиной в первый раз:

1. убедитесь, что подключения к электрической сети и к водопроводу выполнены согласно инструкции
2. выньте все упаковочные материалы из прибора
3. настройте устройство для смягчения воды
4. заполните емкость соли
5. заполните дозатор жидкости для придания блеска.

Настройка устройства для смягчения воды

Посудомоечная машина оборудована устройством для смягчения воды, предназначенным для устранения неорганических соединений и солей из воды, оказывающих вредное воздействие на работу машины. Чем выше в воде содержание таких солей, тем жестче вода.

Жесткость воды измеряется по определенной шкале, например, по немецкому стандарту, по французскому стандарту и в частях на миллион.

Устройство для смягчения воды посудомоечной машины должен быть отрегулирован согласно жесткости воды в Вашем районе. Местное учреждение по водоснабжению может сообщить Вам степень жесткости воды в районе.

Заводская настройка устройства для смягчения воды соответствует положению 2. Если такая настройка неприменима для Вашего района, измените ее.

Заводскую настройку можно изменить кнопками переключения программ мойки. Каждая кнопка соответствует определенной степени жесткости:

Уровень 1 = кнопка программы "Полоскание и ожидание"

Уровень 2 = кнопка программы "Интенсивная 70°"

Уровень 3 = кнопка программы "Нормальная 65°"

Уровень 4 = кнопка программы "Био 50°"

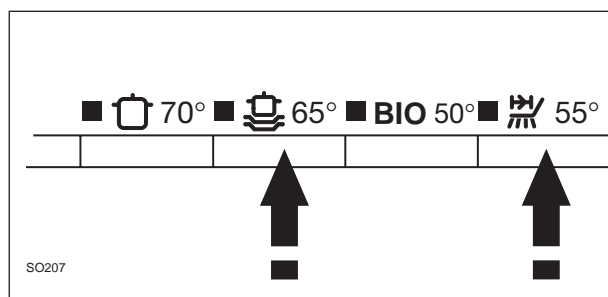
Уровень 5 = кнопка программы "Быстрая 55°".

Для настройки степени жесткости действуйте следующим образом:

1. Одновременно нажмите кнопки программ мойки "Нормальная 65°" и "Быстрая 55°" в течение примерно 5 секунд до тех пор, пока не услышите короткий сигнал "указания приняты". Начинает очень быстро мигать сигнальная лампочка, соответствующая имеющейся в настоящий момент степени жесткости.
2. Нажмите кнопку программы, соответствующую нужной степени жесткости.
3. Через 5 секунд после последнего нажатия любой кнопки программ посудомоечная машина вносит в память настроенную степень жесткости и возвращается в режим настройки программ.

Жесткость воды			Степень	Соль
По немецк. ст. (°dH)	По франц. ст. (°TH)	PPM (Частей на миллион)		
0-11	0-20	0-200	1	ДА*
12-22	21-40	201-400	2	ДА
23-34	41-60	401-600	3	ДА
35-50	61-90	601-900	4	ДА
51-67	91-120	901-1200	5	ДА

*При использовании моющих бесфосфатных средств с содержанием ферментов добавляйте соль, начиная с 4°dH (7°TH)



Заполнение соли

Если жесткость воды соответствует "степени 0", то нет необходимости добавлять в машину соль. Соль должна засыпаться с 1 степени жесткости воды и выше.

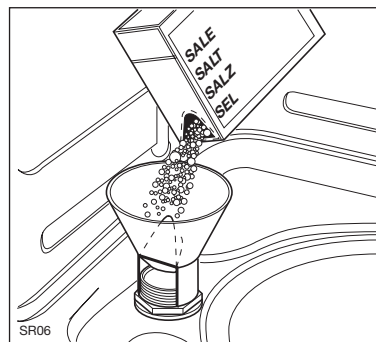
i Используйте соль, специально предназначенную для посудомоечных машин.

Все другие типы соли, не предназначенные специально для посудомоечных машин, особенно столовая соль, могут повредить умягчитель воды.

Соль должна засыпаться непосредственно перед началом полной программы мойки (не перед программой "Полоскание и ожидание") с тем, чтобы крупинки соли или пролившаяся соленая вода не оставались на дне машины, так как они могут вызвать коррозию.

Заполнение:

1. Чтобы засыпать соль, открутите крышку соответствующей емкости.
2. Налейте примерно 1 литр воды внутрь емкости или так, чтобы она заполнилась (это нужно только перед первой засыпкой соли).
3. Затем через входящую в комплект машины воронку засыпьте емкость до верху (прим. 2 кг).
Не волнуйтесь, если вода перельется через край заполняемой емкости, это нормальное явление.
4. Поставьте крышку на место, проследив, чтобы на резьбе и на прокладке не было следов соли.
5. Туго затяните крышку.



Время от времени следует досыпать соль в емкость.

Когда соль закончилась, и требуется ее засыпка, на передней панели машины загорается сигнальная лампочка о необходимости "Заполнения соли".

i Сигнальная лампочка "Заполнение соли" может остаться гореть еще в течение 2 - 6 часов после засыпки соли, допуская включение машины. При использовании соли, которая растворяется в течение более длительного времени, лампочка может гореть еще дольше. Кто не мешает работе посудомоечной машины.

Средство для придания блеска

Средство для придания блеска добавляется автоматически во время последнего полоскания, обеспечивая в результате сушку посуды без пятен и разводов. Расположенный с внутренней стороны двери дозатор вмещает около 110 мл средства, что достаточно для 16 - 40 программ посудомоечной машины, в зависимости от настроенной дозировки.

Заполнение средства для придания блеска:

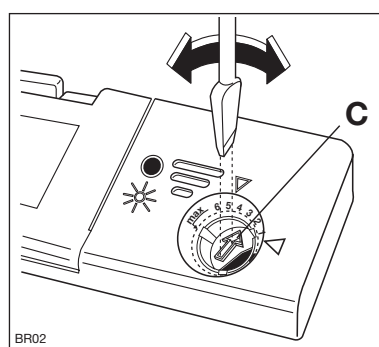
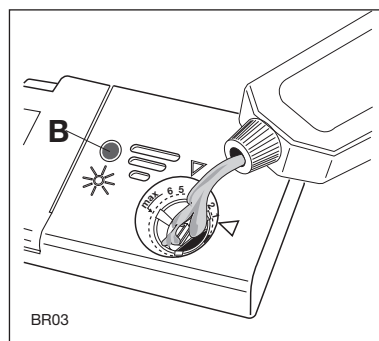
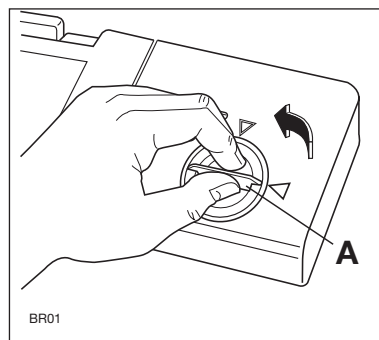
1. Откройте дозатор, повернув крышку (A) против часовой стрелки.
2. Залейте средство до полного заполнения емкости (прим. 110 мл). Индикатор (B) полностью потемнеет.
3. Когда индикатор светлеет, необходимо долить в дозатор средство для придания блеска.

После каждой доливки средства проверьте, чтобы крышка дозатора была закрыта.

Не наливайте жидкое мыло в дозатор средства для придания блеска. Для предотвращения излишнего пенообразования во время последующей мойки посуды вытрите пролившееся средство для придания блеска.

Регулировка количества

Исходя из полученных конечных результатов сушки посуды отрегулируйте количество средства для придания блеска 6-позиционным переключателем (C) (положение 1 - минимальное количество, положение 6 - максимальное количество). Начните с положения 3. Постепенно увеличьте количество, если на посуде после мойки остаются капли воды или пятна извести. Сократите количество средства, если на посуде остаются липкие белесые полосы.



Эксплуатация машины

Загрузка посудомоечной машины

Посуду размещают в посудомоечной машине, предварительно удалив все остатки пищи во избежание засорения фильтров с последующим снижением качества работы оборудования.



Не следует мыть в машине очень мелкие предметы, так как они могут выпасть через отверстия в корзинках.

Для размещения посуды откройте дверцу машины и выдвиньте корзинки.

Нижняя полка

Нижняя полка предназначена для размещения кастрюль, крышек, тарелок (диаметром до 27 см), салатниц, приборов и т. д.

Блюда и большие крышки следует ставить по периметру полки с тем, чтобы распылительный кронштейн воды мог свободно вращаться.

Два задних ряда перегородок нижней полки можно легко опустить, чтобы поставить кастрюли, сковороды и миски.

Корзинка для приборов



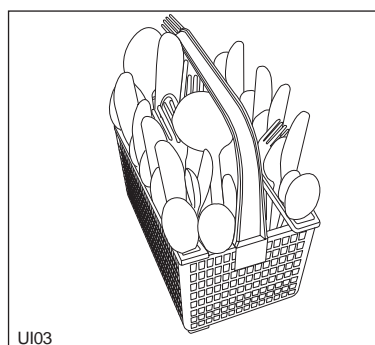
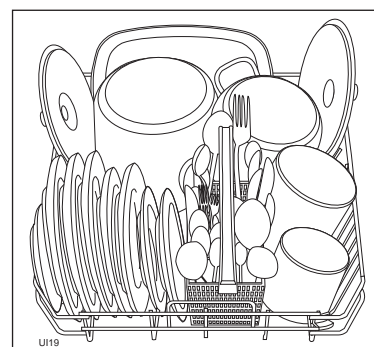
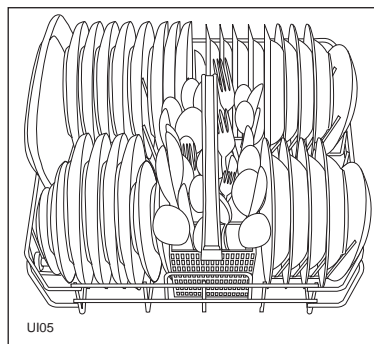
Ставить длинные острые ножи лезвиями вверх опасно.

Длинные и/или острые предметы (сервировочные ножи) следует размещать в горизонтальном положении на нижней корзинке.

Будьте осторожны, когда кладете или вынимаете ножи или другие острые предметы.

Столовые приборы ставят в предназначенную для них корзинку ручками вниз. Если приборы с узкими ручками будут проваливаться через отверстия корзинки, затрудняя вращение водораспылителей, поставьте их ручками вверх.

Чтобы ложки не "прилипли" друг к другу, ставьте их попеременно с другими приборами.



Верхняя полка

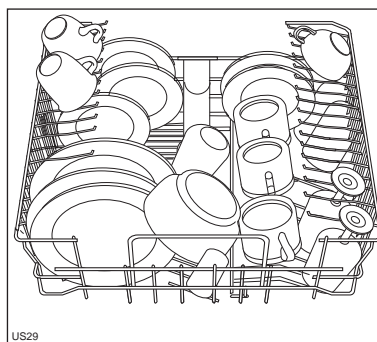
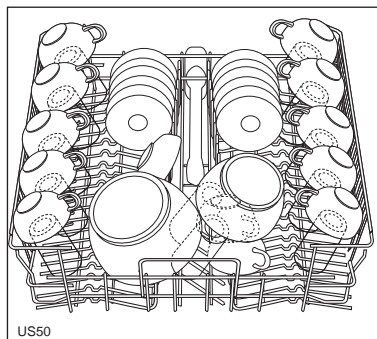
Верхняя полка предназначена для тарелок (десертных, обеденных - диаметром до 24 см и блюдце), салатниц, чашек и стаканов.

Посуду на откидных решетках для чашек размещают таким образом, чтобы вода могла достигать все поверхности. Для размещения более высокой посуды можно поднять полку для чашек.

Фужеры с длинными ножками можно размещать в перевернутом виде, укрепив их между зубцами решетки отделения для чашек.

Легкие предметы (пластмассовые чашки и проч.) следует класть на верхнюю полку так, чтобы они не двигались.

i Прежде чем закрыть дверь, проверьте, чтобы распылительные кронштейны могли свободно вращаться.



Регулировка высоты установки верхней полки

При необходимости помыть очень большие тарелки (диаметром от 27 см и до 31 см) их можно поставить на нижнюю полку, переместив сначала верхнюю в самое верхнее положение.

Запрещается поднимать или опускать корзинку только с одной стороны.

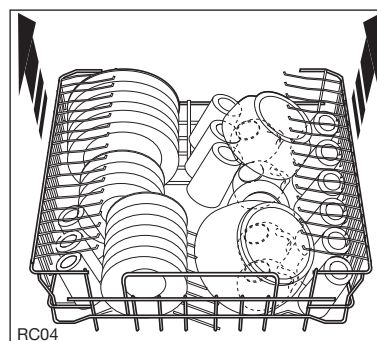
Как переставить корзинку в верхнее положение:

1. Выдвинуть корзинку до упора.
2. Осторожно приподнять корзинку с обеих сторон до тех пор, пока она не встанет в стабильное положение.

i Когда верхняя полка находится в самом верхнем положении, на нее можно поставить тарелки диаметром только до 20 см и нельзя использовать поднятые решетки для чашек.

Как опустить корзинку в исходное положение

1. Выдвинуть корзинку до упора.
2. Осторожно приподнять корзинку с обеих сторон так, чтобы позволить механизму медленно опустить ее в исходное стабильное положение.



Поставив посуду, обязательно закройте дверь машины, так как открытая дверь может представлять опасность.

Моющее средство



Применяйте только специальные моющие средства для посудомоечных машин.

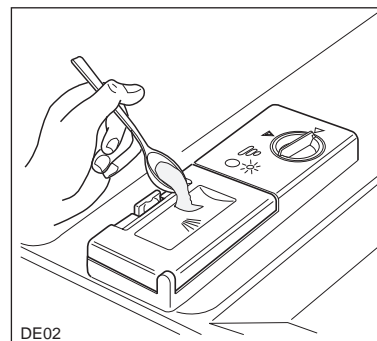
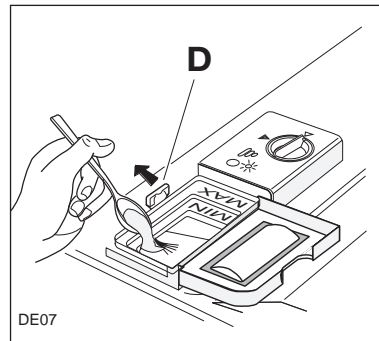
Правила заполнения машины моющим средством:

1. Сдвинув защелку (D), откройте крышку дозатора.
2. Засыпать или налить моющее средство с учетом рекомендаций таблицы режимов. Учитывая специфичность каждого отдельного продукта и, в частности - прессованных порошков в форме таблеток, рекомендуем принимать во внимание и данные по дозировке, указываемые на упаковке моющего средства.

Отметки внутри дозатора помогут Вам правильно отмерить нужное количество моющего средства:

- МИН. = 15 мл
- МАКС. = 30 мл

3. Обязательно закройте крышку.
4. Если заданный режим предусматривает этап предварительной мойки, следует поместить на крышку ванночки требуемое количество моющего средства.



Если недостаточное количество моющего средства приводит к некачественным результатам мойки, то его избыток не только их не улучшит, но и станет ненужной расточительностью. Точная дозировка моющего средства будет вашим вкладом в борьбу против загрязнения окружающей среды.

Бесфосфатные моющие средства с ферментами

В таких низкощелочных компактных порошках вредные для окружающей среды компоненты заменены натуральными ферментами и другими разлагающимися веществами.

Способность ферментов полностью растворять грязь проявляется уже при температуре 50°C.

При помощи Био программы достигаются такие же результаты мойки посуды, что и в программе 65°C при использовании традиционных моющих средств.

Такие новые компактные порошки как правило не содержат фосфатов.

Поскольку фосфаты обладают способностью умягчения воды, рекомендуем положить соль в соответствующую емкость, даже если жесткость воды 4°dH (7°TH).

Это предупреждает образование известковых отложений на посуде и на внутренних частях машины.

Советы и рекомендации

Для экономии электроэнергии

Ставьте посуду в машину сразу после каждого приема пищи, но не включайте ее, пока она не будет заполнена.

В случае необходимости включите программу "Полоскание и ожидание" (смотри таблицу программ на следующей странице), чтобы остатки пищи не затвердели на посуде в ожидании полной программы мойки.

Не ополаскивайте посуду под струей воды.

Если посуда не очень грязная, включите быструю программу мойки, придерживаясь инструкций в таблице "Программ мойки".

Для наилучших результатов мойки:

Прежде чем ставить посуду в машину, удалите с нее остатки пищи и замочите очень грязные кастрюли и сковороды.

Ставьте кастрюли, чашки и стаканы в опрокинутом положении.

Ставьте предметы с выпуклыми или вогнутыми поверхностями в наклонное положение.

По возможности старайтесь, чтобы предметы посуды не соприкасались между собой.

Для улучшения результатов сушки оставьте дверь посудомоечной машины приоткрытой хотя бы на 15-30 минут после завершения программы.

Подождите несколько минут, прежде чем вынимать из машины посуду; за это время она охладится и будет высушена лучше.

Сначала опорожните нижнюю полку, а потом верхнюю; это нужно для того, чтобы вода не капала с верхней полки на находящуюся внизу посуду.

Непригодные для мойки в посудомоечной машине предметы:

Не следует мыть в посудомоечной машине следующие предметы (за исключением тех, которые продаются как пригодные для этого):

- Столовые приборы с деревянными или роговыми ручками или с приклеенными частями
- бронзовые столовые приборы
- кастрюли с деревянными ручками
- алюминиевые изделия
- хрустальные изделия
- стекло с содержанием свинца
- пластмассовые предметы
- антикварный или с тонким декором фарфор.

Некоторые типы декора могут обесцветиться из-за мойки в посудомоечной машине.

Если для хрустальных и пластмассовых изделий не гарантируется мойка в машине, следует мыть их вручную.

Некоторые типы стекла после неоднократной мойки в посудомоечной машине могут помутнеть.

Между серебряными приборами и приборами из нержавеющей стали может произойти химическая реакция. В целях предосторожности не мойте их вместе.



Металлические и чугунные предметы могут заржаветь и испачкать другие предметы.

Алюминиевые изделия могут почернеть, на медных, оловянных и латунных могут остаться пятна.

i В случае сомнения справьтесь у производителя изделия относительно возможности его мойки в машине.

i При покупке новой посуды проверьте, чтобы ее можно было мыть в посудомоечной машине.

Программы мойки

Программа	Степень загрязнения и тип загрузки	Необходимые кнопки	Рекомендуемое кол-во моющего средства		Описание цикла
			В емкости	В крышке емкости	
Полоскание и ожидание	Любая. Частичная загрузка (заполняется в течение дня).	Вкл Выкл 	/	/	1 холодное полоскание, (чтобы остатки пищи не склеились).
Интенсивная 70°C с предварительной мойкой	Сильно загрязненная фаянсовая посуда, приборы, кастрюли и сковороды	Вкл Выкл 	25 г	10 г	Предварительная мойка 55°C Основная мойка 70°C 2 полоскания холодной водой 1 полоскание горячей водой 65°C Термосушка
* Нормальная 65°C с предварительной мойкой	Обычно загрязненная фаянсовая посуда, приборы, кастрюли и сковороды	Вкл Выкл 	25 г	5 г	Предварит. мойка холодной водой Основная мойка 65°C 1 полоскание холодной водой 1 полоскание горячей водой 65°C Термосушка
* Био 50°C с предварительной мойкой	Обычно загрязненная фаянсовая посуда и приборы	Вкл Выкл 	25 г	5 г	Предварит. мойка холодной водой Основная мойка 50°C 1 полоскание холодной водой 1 полоскание горячей водой 65°C Термосушка
** Быстрая мойка 55°C	Слабо загрязненная фаянсовая и частично фаянсовая посуда	Вкл Выкл 	25 г	/	Основная мойка 55°C 1 полоскание холодной водой 1 полоскание горячей водой 55°C

* Проверка программ согласно IEC 436/DIN 44990

- Обычная мойка 65°C с предварительной мойкой и моющим средством типа А и программа Био 50°C с предварительной мойкой и моющим средством типа В;
- Рекомендуемая настройка средства для придания блеска: 3.
- Стандартная настройка: 12;
- Рекомендуемое количество моющего средства: 25 г в емкости
5 г в крышке емкости.

** Это специальная программа для быстрой мойки (примерно 40 минут) полной загрузки слабо загрязненных тарелок, стаканов и приборов (кроме кастрюль), благодаря которой Вы можете быстро ими опять воспользоваться.

Порядок выполнения операций

1. Проверка фильтров

Проверьте чистоту и правильность установки фильтров (смотри инструкции по уходу).

2. Проверка наличия средства для придания блеска и соли

3. Загрузка посуды

Удалите все остатки пищи.

Выдвиньте нижнюю полку и расставьте на ней кастрюли, тарелки и приборы.

Выдвиньте верхнюю полку и расставьте на ней тарелки, блюда, стаканы, чашки и проч.

Задвиньте полку назад в машину.

4. Проверьте, чтобы распылительные кронштейны свободно вращались

5. Количество моющего средства

Положите необходимое количество моющего средства в отделение согласно таблице программ и закройте крышку.

6. Закройте крышку отделения моющего средства

7. Настройка программы

Настройка программы выполняется при открытой двери машины.

Нажмите кнопку вкл/выкл; загорается сигнальная лампочка вкл/выкл.

Нажмите кнопку, соответствующую программе мойке, которую Вы хотите использовать; начинает мигать соответствующая сигнальная лампочка.

8. Включение программы

Закройте дверь посудомоечной машины. Длящийся 1 секунду звуковой сигнал предупреждает Вас о том, что программа пришла в работу. Соответствующая программе сигнальная лампочка горит ровным светом.

9. В конце программы мойки

Посудомоечная машина автоматически останавливается, и в течение 5 секунд слышен прерывистый звуковой сигнал, сообщающий о том, что программа завершена.

Прежде чем открыть дверь, подождите конца сигнала.

10. Выключение посудомоечной машины

Откройте дверь.

Мигает сигнальная лампочка “Конец цикла”.

Нажмите кнопку вкл/выкл, чтобы выключить посудомоечную машину.



По завершении программы мойки рекомендуется отключить машину от сети и закрыть кран подачи воды.



Как правило не рекомендуется открывать дверь машины, пока она находится в работе; если же дверь открывается, предохранительное устройство обеспечивает остановку машины.



Осторожно

Не открывайте дверь машины на этапе использования горячей воды: она может случайно вылиться.



Будьте осторожны в случае необходимого раскрытия двери на этапе мойки посуды горячей водой и сразу после завершения программы, поскольку из машины может вырваться пар.

11. Изменение программы

Чтобы изменить уже начавшуюся программу, нажмите кнопку этой программы в течение 1 секунды, пока не погаснет соответствующая сигнальная лампочка. Теперь посудомоечная машина готова к настройке другой программы.

Обслуживание и уход

Уход за внутренними поверхностями

Регулярно протирайте прокладки вокруг двери, убирайте отделения моющего средства и средства для придания блеска влажной тряпкой.

Рекомендуется раз в три месяца включать программу 65°C без посуды, но с моющим средством.

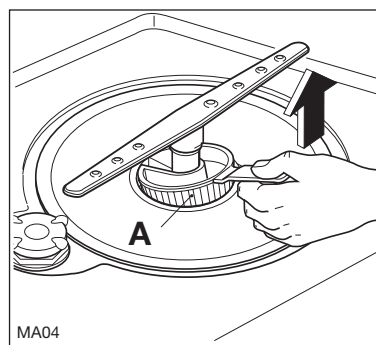
Очистка центрального фильтра

(После каждой мойки)

Остатки пищи могут скапливаться в сливном фильтре (A); следует промыть фильтр под струей воды.

Для снятия сливного фильтра:
просто вытащите его за ручку.

Поставьте очищенный фильтр в исходное положение.



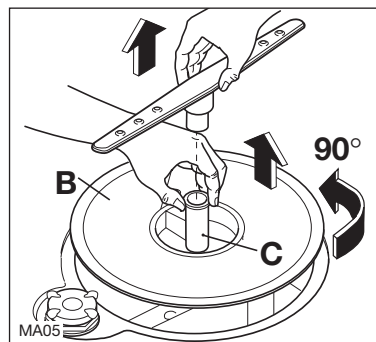
Очистка большого фильтра

(ежемесячно)

При необходимости прочистите большой фильтр (B) с обеих сторон щеткой под струей воды.

Для снятия большого фильтра:

1. Снимите распылительный кронштейн, потянув его вверх с одной стороны.
2. Поверните стойку (C) против часовой стрелки на 90° и выдвиньте фильтр.
3. Очистив фильтр, поставьте его на место, действуя в обратном порядке.
4. Проверьте исходное положение фильтра, ручка сливного фильтра должна быть повернута в направлении передней стороны машины.



i Не пользуйтесь посудомоечной машиной без фильтров.

Неправильная установка и закрепление фильтров даст некачественные результаты мойки посуды.

Очистка фильтров имеет большое значение для правильной работы машины.

Уход за наружными поверхностями

Убирайте наружные поверхности машины и панели управления влажной мягкой тряпкой. При необходимости используйте только нейтральные детергенты. Никогда не пользуйтесь абразивными составами, жесткими мочалкам или растворителями (ацетоном, трихлорэтиленом и проч.).

Длительные периоды нерабочего состояния

Если в течение длительного периода времени Вы не пользуетесь машиной:

1. Отключите машину от сети и закройте кран подачи воды;
2. Заполните отделение средства для придания блеска;
3. Оставьте дверь приоткрытой для предупреждения образования неприятных запахов;
4. Внутри посудомоечная машина должна быть чистой.

Меры предосторожности от замерзания

Старайтесь не ставить машину в местах, где температура опускается ниже 0°C. Если же это неизбежно, опорожните машину, закройте дверь, отсоедините трубу подачи воды и слейте из нее воду.

Перемещение машины

Если нужно перевезти машину (при переезде и проч.):

1. Отключите ее от сети;
2. Закройте кран подачи воды;
3. Отсоедините шланг подачи воды и слейте из него воду;
4. Выдвиньте машину вместе со шлангами.

Во время транспортировки следите за тем, чтобы машина не опрокинулась.

Неполадки в работе

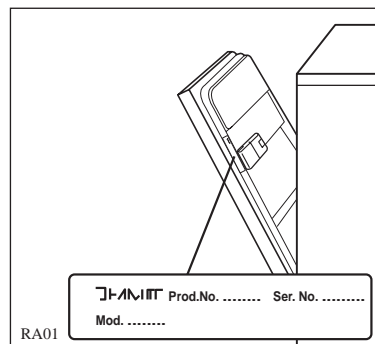
Некоторые проблемы возникают из-за невыполнения простых операций по обслуживанию или из-за недосмотра, поэтому их легко устранить, не вызывая мастера. Прежде чем обращаться в мастерскую сервисного обслуживания, выполните перечисленные ниже проверки.

Посудомоечная машина оснащена серией аварийных сигналов, которые помогут Вам быстро найти причину любых неполадок.

При наличии неполадки выполните рекомендуемые операции, выключите посудомоечную машину, еще раз ее включите и начните программу мойки. Если же вновь появляется код неполадки, обратитесь в местную мастерскую сервисного обслуживания.

Неполадка	Код неполадки	Меры устранения
Машина не включается		<ul style="list-style-type: none"> ■ Плохо закрыта дверь. ■ Плохо вставлена вилка в розетку. ■ Проверьте предохранитель. ■ Отсутствует ток в розетке.
Машина не заполняется водой	Очень быстро мигает лампочка программы “Полоскание и ожидание”	<ul style="list-style-type: none"> ■ Не открыт кран подачи воды. ■ Перерезан шланг подачи воды. ■ Пережат или скручен шланг подачи воды. Исправьте его положение. ■ Засорен шланг подачи воды. Отключите подачу воды и прочистите фильтр.
Засорены фильтры	Очень быстро мигает лампочка программы “Интенсивная” мойка	<ul style="list-style-type: none"> ■ Прочистите фильтры (см. главу “Обслуживание и уход”). ■ Не вращаются распылительные кронштейны. Проверьте правильность установки посуды.
Машина не сливает воду	Очень быстро мигает лампочка программы “Интенсивная” мойка	<ul style="list-style-type: none"> ■ Пережат или скручен сливной шланг. Исправьте его положение. ■ Засорена раковина. Прочистите ее. ■ Несоответствующая длина сливного шланга. Придерживайтесь инструкций по подключению к сточной системе. ■ Нет отверстия на конце сливного шланга.
Общая	Очень быстро мигает лампочка программы “Нормальная” или “Био	<ul style="list-style-type: none"> ■ Выключите посудомоечную машину. Опять включите ее и начните программу. Если аварийный сигнал появляется опять, обратитесь в местную мастерскую сервисного обслуживания.
Машина работает шумно		<ul style="list-style-type: none"> ■ Тарелки ударяются друг об друга, смотри раздел “Загрузка машины”. ■ Распылительные кронштейны ударяются об посуду. Смотри раздел “Загрузка машины”.
Плохо закрывается дверь		<ul style="list-style-type: none"> ■ Посудомоечная машина не выставлена по уровню или ее встроенная установка выполнена неправильно.

Если при выполнении указанных рекомендаций не удастся устранить нарушения, необходимо обратиться в ремонтное предприятие, указав номер модели и серийный номер оборудования. Эти данные указаны в заводской табличке, укрепленной на правой стороне дверцы посудомоечной машины (см. рисунок).



Защита от утечек

С целью предупреждения затопления помещений посудомоечная машина оснащена двумя дополнительными устройствами, имеющими следующие характеристики:

1. На шланге подачи воды (См. раздел "Подключение к водопроводу"): эта защита приходит в действие в случае повреждения шланга и блокирует подачу воды. Данное устройство работает и при выключенной посудомоечной машине.
2. В днище посудомоечной машины: это устройство приходит в действие в случае выявления утечки воды в машине; оно работает только когда машина подключена к электрической сети.

В этом случае следует закрыть водопроводный кран и обратиться в Бюро ремонтного обслуживания.

Обслуживание и запасные части

i Техническое обслуживание данного оборудования должно выполняться только специалистами авторизованной сервисной мастерской и только при использовании оригинальных запасных частей. Не пытайтесь самостоятельно отремонтировать машину. Выполнение ремонта неквалифицированными лицами опасно и может привести к серьезным повреждениям оборудования. Обратитесь в ближайший специализированный сервисный центр.

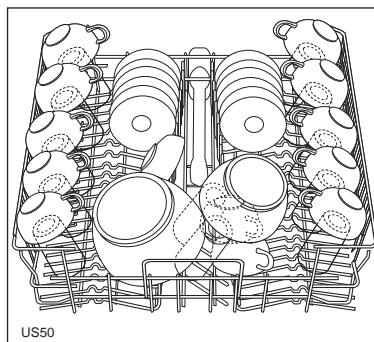
Требуйте применения только оригинальных запасных частей.

Информация для испытательных лабораторий

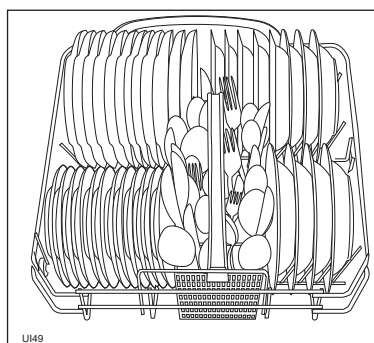
Перед проведением испытаний необходимо заполнить емкость для смягчения воды и дозатор средства для придания блеска.

Испытательный стандарт:	EN 50242
Сравнительный режим:	Био 50°C с предварительной мойкой
Вместимость - сервис на:	12 персон
Регулировка устройства для придания блеска:	отметка 5
Дозировка моющего средства:	25 г в дозаторе 5 г В крышке емкости


Размещение посуды в верхней корзинке




Размещение посуды в нижней корзинке



Инструкции по установке

 Все операции по электрическому подключению прибора должны выполняться квалифицированным электриком или компетентными лицом.

 Все операции по подключению прибора к водопроводу должны выполняться квалифицированным водопроводчиком или компетентным лицом.

Технические характеристики

ГАБАРИТЫ	Ширина	59.6 см
	Высота	81.8 - 87.8 см
	Макс. глубина	55 см
	Макс. глубина при открытой двери	111.4 см
ЭЛЕКТРИЧЕСКОЕ ПОДКЛЮЧЕНИЕ ПОТРЕБЛЕНИЕ ДВИГАТЕЛЯ ВО ВРЕМЯ МОЙКИ МОЩНОСТЬ НАГРЕВАТЕЛЬНОГО ЭЛЕМЕНТА ОБЩАЯ МОЩНОСТЬ	Напряжение	230 V - 50 Гц
		200 Вт
		2100 Вт
		2300 Вт
ДАВЛЕНИЕ ВОДЫ	Минимум	50 кПа (0.5 бар)
	Максимум	800 кПа (8 бар)
ВМЕСТИМОСТЬ (СТАНДАРТ IEC)		12
РАСХОД ПРИ СТАНДАРТНОЙ ПРОГРАММЕ МОЙКИ	Вода	24 л
	Электроэнергия	1.5 кВтч

Перед тем, как установить машину, следует удалить из нее все упаковочные детали. Желательно устанавливать посудомоечную машину в непосредственной близости от водопроводного крана и сливного патрубка.

Шланги подачи воды в машину

Машина может быть подсоединена к системе водоснабжения холодной или горячей воды (не более 60°C).

Мы же рекомендуем подключение к сети холодной воды.

Подключение к системе горячего водоснабжения хотя и приводит к сокращению продолжительности режимов, но это может снизить эффективность мойки очень грязной посуды.

Подсоедините шланг подачи воды к водопроводному крану через штуцер 3/4" или к патрубку системы водоснабжения через быстроразъемное соединение.

Проверьте, соответствует ли давление воды техническим характеристикам машины.

Не допускайте перегибов шланга, способных затруднить или снизить подачу воды.

Ослабив блокировочную гайку, можете повернуть конец подсоединяемого к машине шланга в нужном направлении.

Во избежание утечки воды не забудьте затянуть ее.

В случае подсоединения посудомоечной машины к новому водопроводу, или если он не эксплуатировался в течение длительного времени, перед подсоединением шланга рекомендуется открыть кран и слить воду в течение нескольких минут во избежание опасности засорения фильтра на шланге подачи воды.

Шланг оснащен предохранительным устройством, блокирующим подачу воды в машину в случае повреждения внутренней трубы в результате ее износа.

Признаком этого повреждения является появление красного индикатора (B - ① ②).

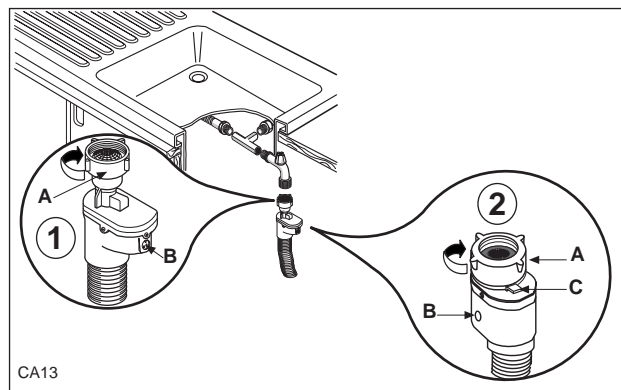
В этом случае следует закрыть кран и заменить шланг.

Только для шланга подачи воды, оснащенного блокировочным предохранительным рычагом.

Для того, чтобы отсоединить шланг подачи воды следует поднять блокировочный предохранительный рычаг желтого цвета (C - ②) и ослабить зажимное кольцо в направлении против часовой стрелки.



Во избежание утечек воды следует обеспечить точную насадку блокировочного кольца (A - ① ②) на резьбу.



Сливной шланг воды

Конец сливного шланга может быть подключен следующим образом:

1. К выпускному сифону раковины, закрепив его при необходимости скобой.
2. К стояку с входным отверстием, минимальный внутренний диаметр которого равен 4 см.

Сливной шланг должен находиться на высоте от 30 см (минимум) до 100 см (максимум) от низа посудомоечной машины.

Также сливной шланг может быть установлен с правой или с левой стороны посудомоечной машины.

Проверьте, чтобы шланг не был скручен или пережат, так как это может воспрепятствовать или замедлить слив воды.

При использовании удлинителя сливного шланга он должен быть не длиннее 2 метров, и его внутренний диаметр должен быть не меньше диаметра поставленного шланга.

Также внутренний диаметр патрубков, используемых для соединения сливного отверстия, должен быть не меньше диаметра поставленного шланга.

Затычка мойки должна быть вынута во время слива из машины воды, так как ее наличие может вызвать перекачивание воды обратно в машину.

Электрическое подключение

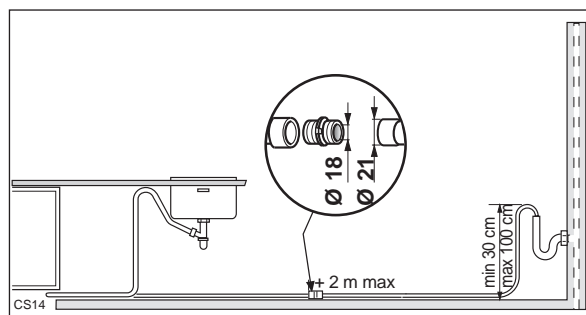
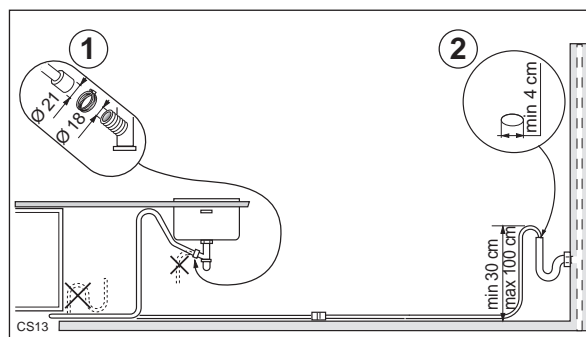
До подключения прибора к настенной розетке, проверьте, чтобы:

1. Напряжение сети соответствовало напряжению, указанному в "Технических характеристиках".
2. Счетчик, предохранители, электрическая сеть и настенная розетка рассчитаны на максимально допустимый ток. Проверьте, чтобы розетка и вилка были совместимы без необходимости использовать переходник. Если нужно, замените имеющуюся дома розетку.

Согласно правилам техники безопасности прибор должен быть заземлен.

Производитель отклоняет всякую ответственность в случае несоблюдения указанных выше предосторожностей.

CE Настоящий прибор соответствует следующим Директивам ЕЭС:
- 73/23 от 19.2.73 (Директива по низкому напряжению) и последующим поправкам;
- 89/336 от 3.5.89 (Директива по электромагнитной совместимости) и последующим поправкам.



Встроенная установка

Эта посудомоечная машина предназначена для установки под кухонным столом или в мебельную "стойку".

Необходимо строго соблюдать указанные в схеме размеры ниши.

Посудомоечная машина не требует устройства дополнительных вентиляционных отверстий, необходимо только предусмотреть место для проложения подающего и сливного шлангов и электрического шнура.

Высота ниши может быть в пределах 820 мм и 880 мм от поверхности пола, поскольку посудомоечная машина оснащена регулируемыми ножками (макс. 60 мм).

Между посудомоечной машиной и верхней плитой стойки кухонной мебели следует оставить проем высотой 2 мм.

Регулировка высоты оборудования

Порядок регулировки высоты:

1. Ослабить или затянуть две передние ножки.
2. Задние ножки регулируют вращением винта, расположенного в середине переднего цоколя влево или вправо.

Для выполнения этой работы требуется снять регулируемый плинтус.

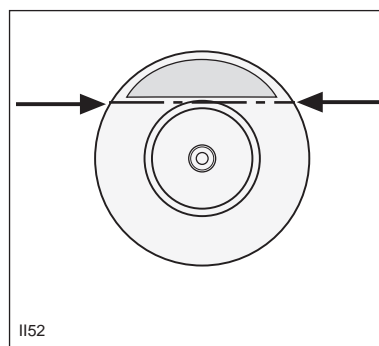
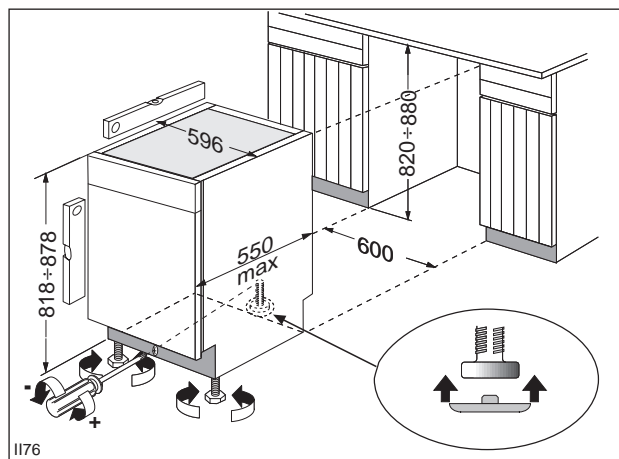
Для облегчения перемещения оборудования из ниши и обратно задние ножки оснащаются накладками.

Крепление накладок делают путем их насадки на ножки.

При необходимости, можете уменьшить размер накладки, отломив по отметке лишний сегмент.

Качественное выравнивание является важным условием для обеспечения надежности и герметичности закрытия дверцы. Когда оборудование хорошо выровнено, его дверца не затрагивает выравнивающие прокладки с обеих сторон корпуса.

Если дверца не закрывается должным образом, ослабьте или затяните регулируемые ножки до полного выравнивания машины.



Декоративная дверь

Дверь прибора сделана так, чтобы она могла быть покрыта декоративной панелью следующих размеров:

Ширина	596 мм
Высота	644 - 724 мм макс.
Толщина	20 мм макс.
Вес	2 - 7.5 кг макс.

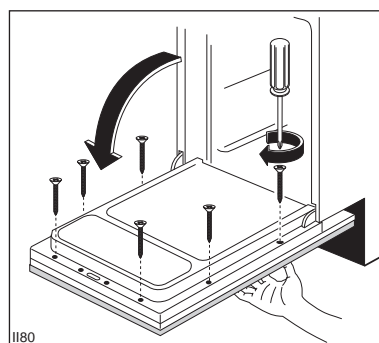
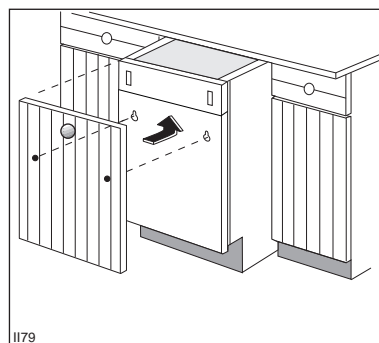
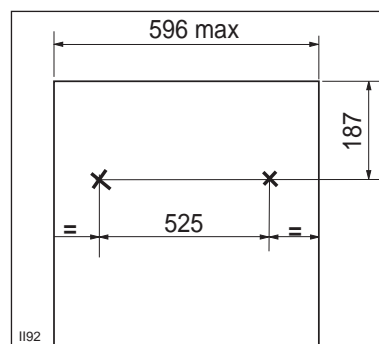
Высота панели должна быть не больше указанной, иначе полное раскрытие двери станет невозможным, так как панель будет ударяться о цоколь посудомоечной машины.

Высота панели зависит от высоты прилегающих предметов кухонной мебели (смотри подбор размеров кухонного плинтуса).

Установка декоративной двери на дверь прибора

Панель должна устанавливаться вместе с ручкой, поскольку ручка посудомоечной машины окажется скрытой под панелью.


1. Просверлить отверстия в панели сверлом $\varnothing 2 \times 14$ с учетом указанных на схеме размеров.
2. Завинтить два шарнира крепления в отверстия, указанные на рисунке.
3. Установить декоративную панель, вставив два шарнира крепления в отверстия на дверце. Выровнять декоративную панель точно по кромкам дверцы.
4. Тщательно выровняв панель, откройте дверцу и закрепите панель шестью винтами 4×40 , прилагающимися в комплекте вставив их в сквозные отверстия внутренней дверцы.

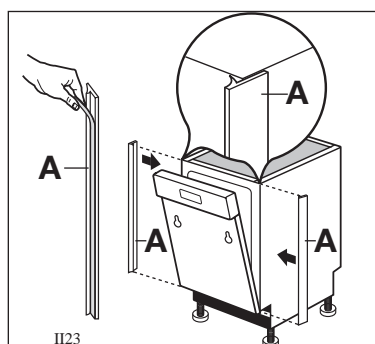
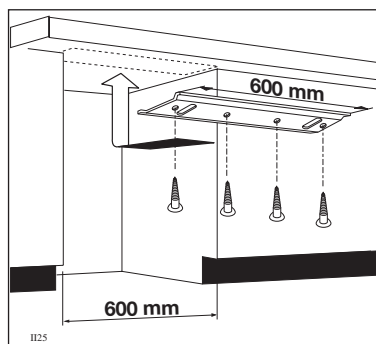
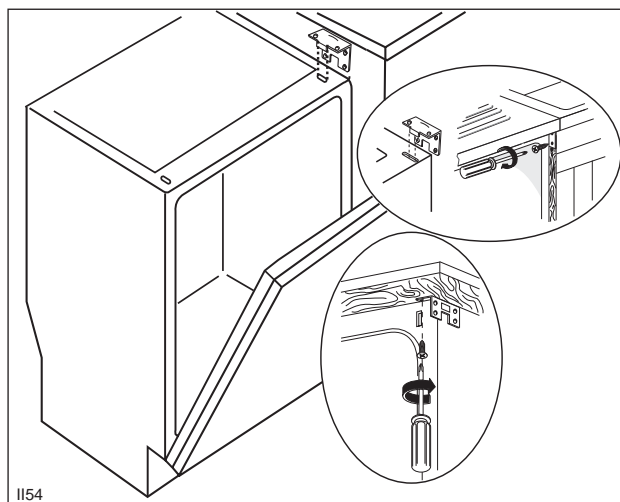


Крепление к прилегающим предметам

Для предупреждения наклона посудомоечной машины следует закрепить ее также к рабочему столу или прилегающим кухонным предметам/стене при помощи комплектующих скобок. Вставьте две крепежные скобы в отверстия сверху передней стороны машины, как показано на рисунке.

Закрепите скобки к прилегающим предметам мебели винтами 3.5 x 16, вставляемыми в верхние или боковые отверстия.

 **Прибор должен быть закреплен к нижней стороне рабочего стола посредством комплектующих скоб. Невыполнение такого условия может нанести вред предметам и людям.**

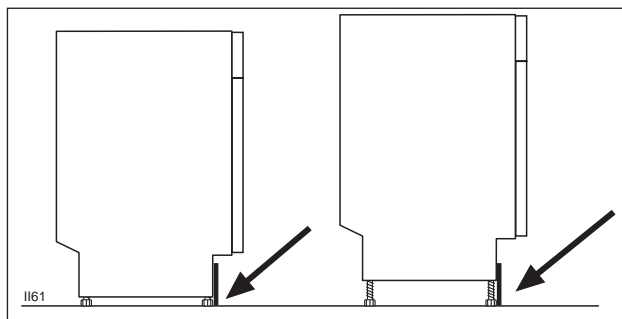


Дополнительная звукоизоляционная защита

Поставляемые защитные средства в состоянии обеспечить качественную звукоизоляцию оборудования в любых условиях эксплуатации.

Изоляцию накладывают после установки и выравнивания посудомоечной машины.

Наложение изоляции выполняют как показано на рисунке, обеспечив тщательное выравнивание по уровню пола.

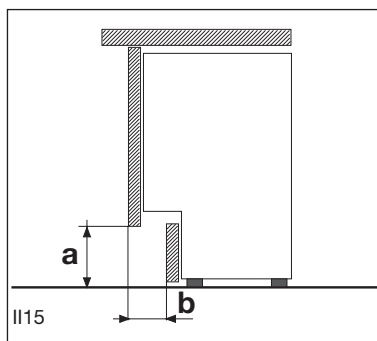
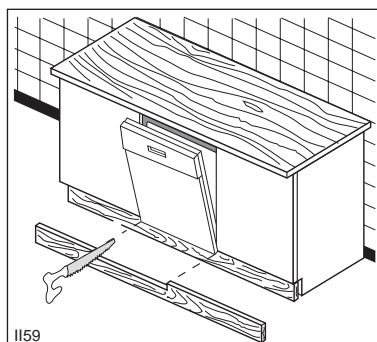


Подбор размеров плинтуса

В некоторых случаях для обеспечения полного раскрытия дверцы требуется выпилить часть плинтуса, как показано на рисунке.

На основании размеров (a) и (b) из нижеприведенной таблицы можно получить высоту (X) выполняемого в плинтусе среза.

В таблице приведены общепринятые стандартные размеры, применяемые в мебельном производстве.



Высота (a)*

	170	160	150	140	130	120	110	100	90	
Глубина (b)*	40	136	131	125	118	110	100	93	85	75
	50	135	131	125	118	110	102	92	85	75
	60	137	132	125	118	110	102	94	85	75
	70	138	134	128	120	110	104	95	85	75
	80	/	139	130	124	115	105	98	88	78
	90	/	/	138	129	120	110	100	90	80
	100	/	/	/	135	125	115	105	95	85
										X

