

Vitek®

**ИНСТРУКЦИЯ ПО ЭКСПЛУАТАЦИИ
MANUAL INSTRUCTION**

**HAIR CUTTING SET
МАШИНКА ДЛЯ СТРИЖКИ ВОЛОС**

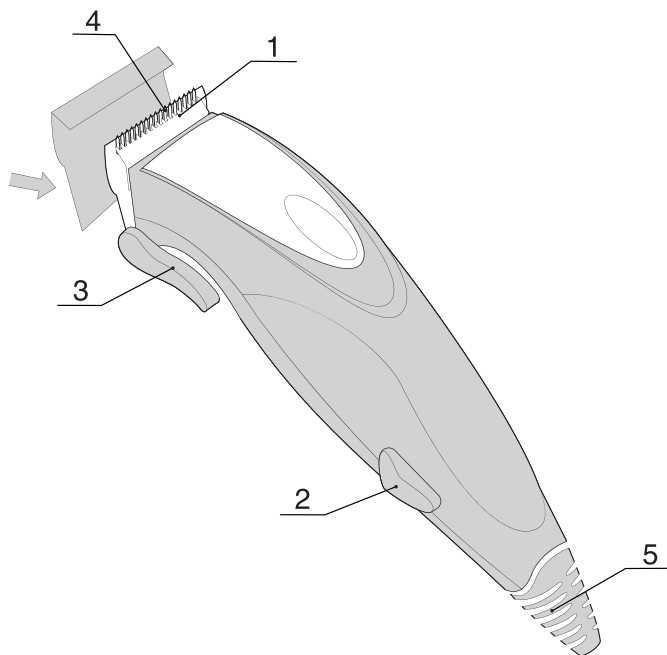


МОДЕЛЬ VT-1356

ENGLISH

РУССКИЙ

FEATURES

**Hair clipper**

1. Ceramic blade
2. On / Off switch
3. Blade adjustment lever
4. Steel blade
5. Pivot cord

2

ОПЕРАЦИЯ 4 - МАКУШКА

1. Используя приспособление для расчесывания волос длиной 9 или 12 мм, постригите макушку, перемещая машинку вперед, в направлении против роста волос. В некоторых случаях может потребоваться стрижка в обратном направлении.
2. Для короткой стрижки, стрижки "ежик" используйте приспособление для расчесывания волос длиной 3 или 6 мм.
3. Чтобы оставить на макушке более длинные волосы, используйте расческу, которая входит в комплект. Поднимите с ее помощью волосы на макушке. Стригите поверх расчески с поднятыми волосами или держите волосы между пальцами и подстригайте их.
4. Стригите от затылка ко лбу. Уменьшая расстояние между расческой и головой, вы можете делать волосы все короче и короче. Вычесывайте состриженные волосы и проверяйте, нет ли неровных прядей.

ОПЕРАЦИЯ 5 - ОКОНЧАТЕЛЬНОЕ ПОДРАВНИВАНИЕ

1. Для подравнивания волос на основании шеи и вокруг ушей используйте конусообразный рычаг.
2. Чтобы получить прямую линию баков, переверните машинку таким образом, чтобы обратная ее сторона смотрела вверх.
3. Прижмите машинку под прямым углом к голове таким образом, чтобы кончики ножей слегка прикасались к коже, и ведите машинку вниз.

ЧИСТКА И УХОД

1. Выключите машинку, убедитесь в том, что она отсоединена от сети питания.
2. Снимите насадку-гребень и прочистите лезвия с помощью специальной щетки, входящей в комплект машинки.
3. Протрите корпус машинки мягкой влажной тканью (смоченной ТОЛЬКО в воде). Запрещается погружать машинку, шнур или штепсельную вилку машинки в воду или любую другую жидкость.
4. Перед повторным использованием, протрите компоненты машинки мягким полотенцем, таким образом, обеспечив их сухость.
5. Запрещается использовать абразивные материалы или чистящие средства.

Примечание: После использования машинки с нее должны быть удалены остатки остриженных волос.

ТОЛЬКО ДЛЯ ИСПОЛЬЗОВАНИЯ В ДОМАШНИХ УСЛОВИЯХ!**СПЕЦИФИКАЦИЯ**

| | |
|-----------------------|---------------|
| Питание | 230 В ~ 50 Гц |
| Максимальная мощность | 15 Вт |

СРОК СЛУЖБЫ МАШИНКИ ДЛЯ СТРИЖКИ НЕ МЕНЕЕ 3-Х ЛЕТ

11

РУССКИЙ

ENGLISH

Периодически расчесывайте волосы с целью удаления остриженных волос и выявления неровно остриженных прядей.

- Выбор высоты среза волос может осуществляться с помощью регулятора положения лезвий.
- Подключите машинку к сети питания. Включите машинку, установив переключатель "Вкл.-Выкл." в положение **I**.
- Осуществляйте стрижку волос в соответствии с рекомендациями, изложенными в руководстве.
- Выключите машинку после ее использования - для этого установите переключатель "Вкл.-Выкл." в положение **0**.
- В случае забивания машинки остриженными волосами во время стрижки, выключите машинку, отключите ее от сети питания. Снимите насадку-гребень и легкими движениями удалите остриженные волосы, с лезвий машинки используя специальную щетку, входящую в комплект машинки.
- Для того, чтобы снять насадку-гребень, нажмите пальцем на наконечник насадки, выступающий над лезвием, с внутренней стороны. Таким насадка-гребень будет отделена от лезвия машинки.

Примечание: Причиной замедления или остановки движения лезвий может быть их загрязнение или засорение. Чистка лезвий осуществляется в соответствии с инструкциями, приведенными в разделе "Чистка и уход".

ОПЕРАЦИЯ 1 - ЗАДНЯЯ ЧАСТЬ ШЕИ (ЗАГРИВОК)

- Прикрепите приспособление для расчесывания волос, имеющее маркировку 3 или 6 мм.
- Держите машинку для стрижки волос таким образом, чтобы режущая кромка была направлена вверх, и начинайте стричь волосы в центре головы у основания шеи.
- Держите машинку для стрижки волос таким образом, чтобы она располагалась удобно в вашей руке, и слегка прижимайте ее к голове (при этом зубья расчески должны быть направлены вверх). Постепенно и медленно перемещайте машинку по направлению вверх и наружу, срезая каждый раз совсем небольшое количество волос.
- Продолжайте стричь затылок в направлении от основания шеи к ушам.

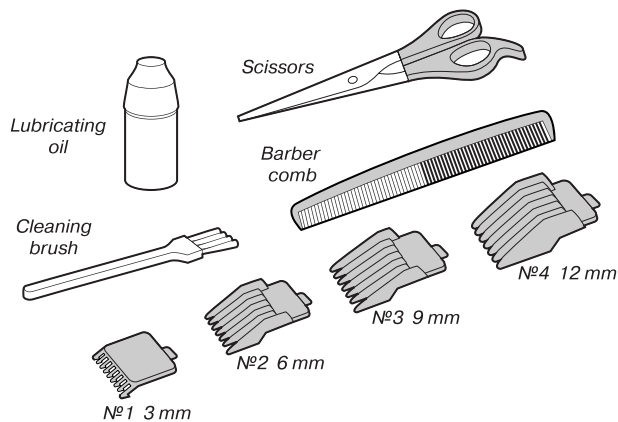
ОПЕРАЦИЯ 2 - ЗАТЫЛОК

Смените приспособление для расчесывания волос на размер 9 или 12 мм и сделайте стрижку затылка.

ОПЕРАЦИЯ 3 - СТРИЖКА СБОКУ

Перейдите на расческу размером 3 или 6 мм и подстригите волосы, растущие непосредственно перед ушами на висках. Затем перейдите на расческу размером 9 мм или 12 мм и продолжайте стричь волосы по направлению к макушке.

Includes accessories:



IMPORTANT SAFEGUARD

- For safety reason, this appliance may not be used within a distance of one meter from a bathtub or shower, not from a sink filled with water. Never hold it under water!
- If an appliance has fallen into water, never try to grab it; first pull the lug from the electrical outlet.
- With children or the infirm, use the appliance only under supervision.
- Treat the cutting blades with care. Do not bump them against hard objects or allow them to fall. Do not use if the blades are damaged.
- Do not use the appliance if it is damaged or the cord is damaged.

BEFORE USING FOR THE FIRST TIME

- Before using the appliance for the first time. Read the instructions and keep it for later reference.
- When you use the clipper for the first time. Cut only small portions of hair until you are accustomed to the cutting length with a certain comb attachment. First try the longest comb attachment, 12 mm. If you want a shorter cut, use the comb 6 mm.
- Experience will soon tell you which comb attachment to use for the result you desired. After the hair has been combed into its natural direction, proceed as follows to achieve a smooth, layered hairstyle.

ENGLISH**INSTRUCTION FOR USE**

- First remove the guard from the cutting blades.
- Plug the clipper into electrical outlet.
- Switch on the clipper.
- After using always switch off the clipper first and then pull out of the electrical socket.
- Replace the blade guard on the cutting blades.
- If the clipper does not cut well, the swing arm must be checked.
- Plug In the clipper and switch it on.
- With a coin or large screwdriver, turn the large plastic screw on the side clockwise until the clipper makes a clattering sound.
- Then turn the adjustment screw back until the clattering stops.

BLADES ADJUSTMENT LEVEL

- Move the adjustment level to change the cutting length: up for a shorter length, down for longer length.

COMB ATTACHMENT

- Click the comb attachment onto the cutting blades: first hook them on from the top and press on the bottom Remove them by pulling up the lip on the bottom of the comb.

ADJUSTMENT SCREW

- Adjustment screw is located on the side of the clippers. If the clippers do not work perfectly, turn this screw to the right until a rattling sound can be heard- Then turn the screw back to the left until this sound just stops.

NOTE: Never turn the adjustment screw completely out.

BEFORE YOU START CUTTING

- Check the clippers; make sure that they are free of hair and lint. Spread drop of oil on blades. Switch on the clipper and check it runs smoothly.
- Place a towel around the person's neck.
- Seat the person so their head is approximately at your eye level. This allows ease of visibility while cutting and a relaxed control of the unit.
- First comb the hair so that it falls in its natural direction. Hold the clipper as comfortably as possible in your hand.

РУССКИЙ**Регулятор положения лезвий:**

- Регулятор удобно расположен рядом с большим пальцем пользователя (при условии, что пользователь - не левша), который может таким образом использовать ее для регулировки лезвий, держа машинку в правой руке.
- Регулятор расширяет возможности пользователя в отношении выбора высоты среза волос без использования насадок-гребней.
- Верхнее положение регулятора позволит пользователю срезать волосы на максимально низком уровне, т.е. делать очень короткую стрижку. Перемещая регулятор вверх, пользователь постепенно увеличивает высоту среза.
- При стрижке с регулятором в нижнем положении, длина волос приблизительно равна длине, которая получается при стрижке с использованием насадки - гребня № 1.
- Регулятор также расширяет диапазон применения лезвий, так как его положение всякий раз подразумевает различный угол их режущей кромки.
- Кроме того, в случае забывания лезвий во время стрижки густых волос, пользователь может использовать регулятор для удаления волос, скопившихся между лезвиями, не прибегая к снятию лезвий с машинки.
- Во время эксплуатации машинки рекомендуется несколько раз быстро переместить регулятор из положения "низкий срез" в положение "высокий срез", что способствует удалению остриженных волос с лезвий машинки и поддержанию их в чистоте после использования машинки.

Инструкции по стрижке волос.

1. Убедитесь в том, что одежда защищена от попадания волос - накройте шею и плечи полотенцем.
2. Расчесывайте волосы в направлении их роста. Используйте для этого расческу, входящую в комплект машинки.
3. При желании, используйте одну из насадок-гребней. Насадки-гребни обозначены номерами от одного до четырех, каждая из которых используется для стрижки волос определенной длины:

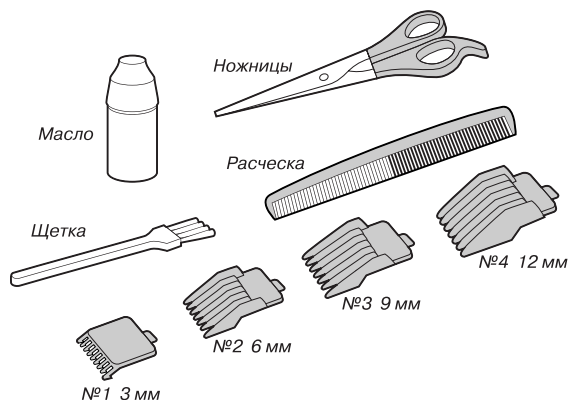
| | |
|----|-------|
| №1 | 3 мм |
| №2 | 6 мм |
| №3 | 9 мм |
| №4 | 12 мм |

- Для того чтобы насадить гребень, поместите его на стальные лезвия машинки в положении "зубьями вверх" и, направляя гребень внутрь и вдоль лезвий, задвиньте его на лезвия до плотной фиксации.
- Для снятия насадки, потяните ее выступ в направлении "вверх" от лезвий машинки.
- Для ровной стрижки, обеспечьте плавное прохождение машинки сквозь волосы. Избегайте резкого ускорения ее движения.

РУССКИЙ

ENGLISH

КОМПЛЕКТАЦИЯ



ПРАВИЛА БЕЗОПАСНОГО ИСПОЛЬЗОВАНИЯ

Просьба внимательно прочитать настоящее руководство по эксплуатации перед использованием машинки.

Подготовка к использованию:

1. Извлеките машинку из упаковки. Храните упаковку в пригодном для использования состоянии до тех пор, пока не убедитесь в надлежащем функционировании машинки.
2. **ЗАПРЕЩАЕТСЯ** подключать машинку к сети питания, если она не готова к использованию.

Подгонка лезвий

- Подгонка лезвий должна осуществляться каждый раз после снятия лезвий для чистки или замены.
- Для того чтобы осуществить подгонку лезвий, необходимо позиционно совместить положение всех зубьев верхнего (керамического) и нижнего (выполненного из нержавеющей стали) лезвий. Край верхних зубьев должен заходить за нижние лезвие примерно на 1.2 мм.
- В случае неправильной подгонки лезвий, необходимо выключить машинку и отсоединить ее от сети питания. Ослабьте крепежные болты и отрегулируйте положение лезвий. После подгонки лезвий, затяните крепежные болты.
- Благодаря своей конструкции - совместному использованию керамического лезвия и лезвия из нержавеющей стали - приобретенная Вами машинка не нуждается в смазке. Вместе с тем, для поддержания лезвий в идеальном состоянии, рекомендуется подвергать их периодической смазке.

- Relax and work precisely. Only use short strokes. Do not immediately cut the entire side or back of the head, but work gradually around the entire head.
- It is better to remove a little bit each time You can always cut more later.
- Before you begin and while you are working, comb the hair back to the desired style.
- Use the clipper only on dry hair.

STEP 1 - THE NECK AREA

- Attach comb attachment 3 mm or 6 mm. Hold the clipper with the cutting side up and start cutting at the centre of the base of the neck. Hold the clipper firmly but gently against the skin and clip in a straight upward direction.
- Move the clipper gradually upward and outward through the hair, removing only small bits at a time. While cutting, move the head on the dipper gradually away from the head (toward you). Then cut the back area from the bottom of the neck to above the ears.

STEP 2 - BACK OF THE HEAD

- Change to the next longest comb attachment 9 mm or 12 mm and cut the back of the head.

STEP 3 - SIDE OF THE HEAD

- Use one of the shorter combs (3 mm or 6mm) to cut sideburns (the hair right in front of the ears). The tapered combs are specially made for clipping along the sides of the head.
- If you are standing behind the person whose hair is to be cut, the comb marked "Right" is for the left side of their head, and vice verse.
- For even cutting, move the clippers over the side of the their head, from front to back.

STEP 4 - TOP OF THE HEAD

- Using comb attachment 9 mm or 12 mm, cut top of head from back to front against the direction in which the hair normally grows.
- Comb attachment 3mm or 6mm are used to achieve a dose crew cut.
- For longer hair on top, use the comb provided and lift hair on the top of the head. Cut with the clipper over the comb, or hold the hair between the ringers to lift it and cut it to desired length. Always work from the back of the head. You can cut the hair shorter gradually by reducing the space between the comb/fingers, and the head.

ENGLISH

- Use the comb regularly to check for uneven spots and to comb out loose hair.

STEP 5 - THE FINISHING TOUCH

- Finally, for a smooth, well-groomed style, remove the comb attachment and turn around the clipper (with the underside up) so that you can work around the sides and the part around the ears.
- Place the blade adjustment level in the position for the shortest length. Place the clipper at a right angle against the head while the teeth of the blade lightly touch the skin and work downward. This will give you as smooth a result as when you use a razor.

CUTTING LONGER HAIR

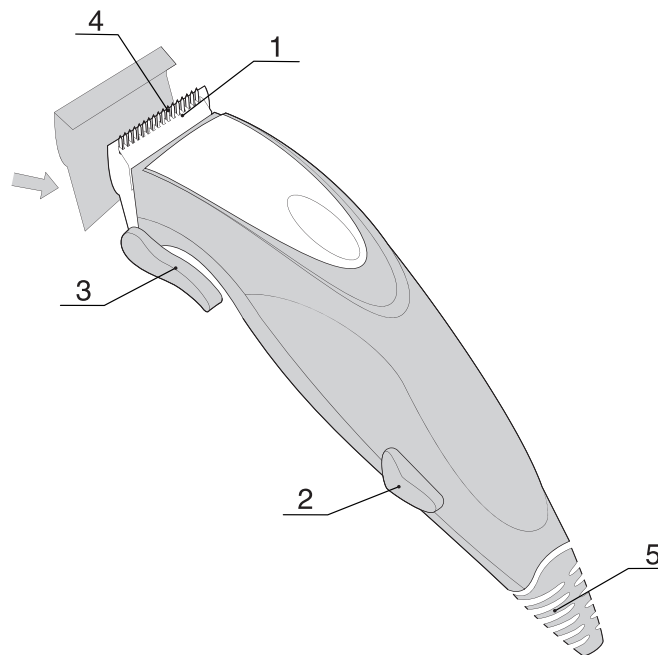
- If the hair must be layered, first divide and comb the hair as usual. Then divide the hair from the back into three equal parts around the head. Clip the upper layers apart so that they are not in the way when you are cutting the lowest layer, then cut with scissors or with a clipper combined with a hairdresser's comb.

CLEANING AND MAINTENANCE

- Always remove the plug from the electrical outlet.
- After each using remove any hair clipping with (he cleaning brush and spread one or two drops of oil on the blades Use only acid-free oil (as supplied): sewing machine oil can also be used.
- You can unscrew the cutting blades once in a while to remove all hair trimmings. When replacing the blades, make sure that they are properly adjusted and don't forget the spacers. The blades are adjusted as follow:
 - Screw the blades back on the clipper, but do not turn the screws tightly yet.
 - Turn the adjustment level on the side downward.
 - Shift the top blade until it is even (parallel) with the bottom blade, and be sure that the two blades are about 1,2 mm apart.
 - Now tighten screws firmly and make sure that the blades cannot shift.
- You can clean the outside of the clipper with a clean, soft, damp cloth.

SPECIFICATION

| | |
|-------------------|---------------|
| Power requirement | 230 V ~ 50 Hz |
| Max. power | 15 W |

SERVICE LIFE OF THE HAIR CUTTING SET NOT LESS THAN 3 YEARS**РУССКИЙ****МАШИНКА ДЛЯ СТРИЖКИ ВОЛОС**

1. Керамические лезвия
2. Переключатель "Вкл. - Выкл."
3. Регулятор положения лезвия
4. Стальные лезвия
5. Крепление шнура