

# Pocket LOOX

Руководство пользователя

## Pocket LOOX 600



FUJITSU COMPUTERS  
SIEMENS

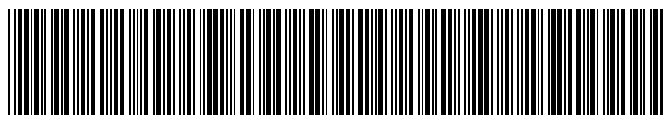
При возникновении проблем с изделием или каких-либо вопросов обращайтесь к продавцу или представительство компании Fujitsu Siemens Computers. Дополнительная информация содержится в руководствах «Техника безопасности» и «Гарантийное обязательство».

Последняя информация о наших продуктах, советы, обновления и т.д. содержится на web-узле: <http://www.fujitsu-siemens.ru>



Данное руководство отпечатано на перерабатываемой бумаге.  
Dieses Handbuch wurde auf Recycling-Papier gedruckt.  
This manual has been printed on recycled paper.  
Ce manuel est imprimé sur du papier recyclé.  
Este manual ha sido impreso sobre papel reciclado.  
Questo manuale è stato stampato su carta da riciclaggio.  
Denna handbok är tryckt på recyclingpapper.  
Dit handboek werd op recycling-papier gedrukt.

Издатель:  
Fujitsu Siemens Computers GmbH  
Заказ №: **A26391-K120-Z120-3-7619**  
Отпечатано в ФРГ  
AG 0702 07/02



## Pocket LOOX 600

Разрешите представиться	
Технические характеристики	
Вводная информация	
Указатель	
Обзор программного обеспечения	
Работа с Pocket LOOX 600	
Pocket LOOX 600 в мобильной работе	
FSC SpeedMenu	
Настройка Pocket LOOX 600	
Подключение и взаимодействие Pocket LOOX 600 с другими устройствами	
Аксессуары и дополнительные компоненты	
Устранение неполадок	

Апрель 2002 г.



Adobe и Acrobat являются торговыми марками Adobe Systems Incorporated и могут быть защищены в некоторых странах.

Intel является зарегистрированной торговой маркой, XScale является торговой маркой Intel Corporation, США.

Microsoft, MS, Microsoft Pocket PC 2002 и Microsoft Windows for Pocket PC — зарегистрированные торговые марки Microsoft Corporation.

Торговые марки BLUETOOTH принадлежат BLUETOOTH SIG, Inc., США и лицензированы для Fujitsu Siemens Computers GmbH.

Остальные торговые марки являются торговыми марками или зарегистрированными торговыми марками соответствующих производителей, заявивших о защите своих прав.

Права копирования ©, Fujitsu Siemens Computers GmbH, 2002 г.

Все права, включая права на перевод, воспроизведение путем печати, копирования или аналогичных методов, документа целиком или его части, защищены.

Нарушители будут нести ответственность за ущерб.

Все права, включая права, вытекающие из передачи патента или регистрации модели или дизайна, защищены.

Поставка исходя из наличия. Права на техническую модификацию защищены.

Данное Руководство создано  
Gesellschaft für Technik-Dokumentation mbH  
[www.cognitas.de](http://www.cognitas.de)

---

# Содержание

<b>Разрешите представиться</b> .....	<b>1</b>
<b>Вводная информация</b> .....	<b>3</b>
Обозначения .....	3
Важные указания .....	4
Техника безопасности .....	4
Экономия электроэнергии.....	4
Утилизация и переработка.....	5
Маркировка CE .....	5
Совместимость с требованиями FCC для устройств класса B.....	6
Хранение батарей .....	6
Очистка Pocket LOOX 600.....	7
<b>Обзор программного обеспечения</b> .....	<b>9</b>
<b>Работа с Pocket LOOX 600</b> .....	<b>11</b>
Основные части и разъемы .....	12
Подготовка к работе .....	13
Подсоединение адаптера питания.....	13
Вынимание пера из КПК.....	14
Первый запуск Pocket LOOX 600.....	15
Включение и выключение КПК .....	17
Вход в режим ожидания и выход из него.....	17
Включение и выключение при помощи программной перезагрузки.....	18
Включение и выключение переключателем General Reset (Общая перезагрузка).....	19
Стандартные средства работы .....	20
Перо .....	20
Кнопка навигации.....	20
Кнопка прокрутки .....	21
Кнопки приложений .....	22
Подсветка дисплея .....	22
Запись звука .....	23
Подставка .....	23
Выбор расположения подставки .....	24
Подзарядка батареи в подставке .....	25
Использование подставки для синхронизации данных.....	25
Синхронизация данных при помощи ActiveSync .....	26
Установка программы ActiveSync.....	26
Подсоединение КПК прямо к кабелю ActiveSync.....	26
Установление «партнерства» ActiveSync .....	26
Резервное копирование при помощи программы LX Backup.....	27
Резервное копирование .....	27
Восстановление .....	28
Вставка и удаление карт расширения .....	29
Вставка карты расширения.....	29
Удаление карты расширения.....	30
<b>Pocket LOOX 600 в мобильной работе</b> .....	<b>31</b>
Использование батареи .....	31
Зарядка батареи .....	31
Оптимизация работы батареи .....	32
Проверка уровня зарядки батареи.....	32

Ошибка! Текст указанного стиля в документе отсутствует.

---

Инструкции по транспортировке и работе в пути .....	32
Транспортировка Pocket LOOX 600 .....	32
Работа в пути.....	33
<b>FSC SpeedMenu. Работа с Pocket LOOX 600 одной рукой .....</b>	<b>35</b>
Работа с FSC SpeedMenu.....	35
Структура программы .....	36
Меню Main.....	36
Меню Quick .....	36
Настройка FSC SpeedMenu .....	38
Советы .....	39
<b>Настройка Pocket LOOX 600 .....</b>	<b>41</b>
Оптимизация энергопотребления.....	41
Основные сведения об управлении расходом энергии .....	41
Просмотр заряда батареи .....	41
Функции экономии энергии .....	42
Настройка аппаратных кнопок.....	44
Настройка меню .....	45
Использование функций безопасности .....	45
Защита паролем под управлением Windows for Pocket PC.....	45
Настройка защиты паролем средствами F-Secure.....	46
Установка времени.....	46
Функции будильника.....	47
<b>Подключение и взаимодействие Pocket LOOX 600 с другими устройствами.....</b>	<b>49</b>
Беспроводная передача данных через ИК-интерфейс .....	49
Беспроводная связь по BLUETOOTH .....	50
Меры предосторожности при работе с BLUETOOTH.....	50
Выбор места для работы по BLUETOOTH.....	50
Включение и выключение BLUETOOTH.....	51
ПО PocketPlugfree для работы с BLUETOOTH.....	51
<b>Аксессуары и дополнительные компоненты .....</b>	<b>53</b>
<b>Устранение неполадок .....</b>	<b>55</b>
Установка нового ПО .....	55
Дата или время на КПК не верны .....	55
Дисплей КПК не включается .....	55
Текст на дисплее КПК неразборчив.....	55
КПК выключается .....	55
КПК не загружается после включения.....	56
КПК перестал работать.....	57
Батарея разряжается слишком быстро.....	58
Кнопка Suspend не реагирует на нажатия.....	58
Звук нет или он чуть слышен .....	58
Контакт с «горячей линией»/справочной службой .....	59
<b>Технические характеристики .....</b>	<b>61</b>
Pocket LOOX 600 .....	61
Батарея .....	62
Адаптер питания.....	62
<b>Указатель .....</b>	<b>63</b>



---

## Разрешите представиться

Меня зовут Pocket LOOX 600. Я принадлежу к семейству карманных компьютеров (КПК).

Как видите, я плоский, удобный и легкий. Послушайте, как много я умею.

Во мне есть приложения Office — *MS-Word*, *Excel* и *Outlook* — естественно, в версии для КПК. При помощи *Outlook* вы сможете не только получать и отправлять электронные письма, но и планировать свои дела, а я буду напоминать вам о том, что вы должны сделать. Конечно, вы можете загрузить в меня свою адресную книгу и получать из нее адреса и телефоны, находясь в любом месте. Вы можете записать в меня свои заметки или надиктовать их, как на диктофон. При помощи карт памяти различной емкости вы можете держать во мне большие объемы данных.

Придя в офис, вы легко сможете передать из меня все данные и новые документы в портативный или настольный компьютер. Для этого просто вставьте меня в мою подставку и установите на другом компьютере программу *ActiveSync*. Кроме того, пока я стою на своей подставке, я подзаряжаю свои батареи. Если подставки сейчас нет с вами (например, вы в номере отеля), это не страшно. Я могу обмениваться данными по кабелю *ActiveSync* через инфракрасный порт или *BLUETOOTH*, а подзаряжать мои батареи можно от электросети через адаптер.

Поскольку жизнь не состоит исключительно из работы, у меня есть и другие возможности. Вы можете читать на моем дисплее любимую книгу или использовать меня в качестве MP3-плеера. В мой разъем можно вставить карту памяти из фотокамеры и просмотреть на моем дисплее только что сделанные снимки.

Посмотрите: у меня два разъема для карт памяти. В них можно одновременно вставлять карты разных типов, например, одну карту памяти и карту W-LAN, или две карты памяти для хранения большого объема информации.

При помощи *BLUETOOTH*, ИК-интерфейса и разъема для карты W-LAN можно подсоединять меня к другим устройствам в вашем офисе или любом другом месте без кабелей. Например, используя *BLUETOOTH* и совместимый с этой технологией сотовый телефон, мы с вами можем выйти в Интернет. Для этого у меня есть *Pocket Internet Explorer*. Он позволяет просматривать и web-узлы, и узлы WAP.

Кстати, если прикрепить ко мне модуль GSM/GPRS (приобретается отдельно), я сам смогу выполнять функции электронной и телефонной связи. Вы сможете отправлять электронные сообщения, искать информацию в Интернете и звонить по телефону вне зависимости от того, где вы сейчас находитесь.

Если мне предстоит по многу часов находиться без внешнего электропитания, то лучше оснастить меня вторым модулем батарей (приобретается отдельно). С ним я смогу автономно работать до 24 ч.

Но даже и без дополнительных модулей я смогу помочь вам в самых разных ситуациях. Благодаря меню *FSC SpeedMenu* и соответствующим кнопкам вы сможете работать со мной одной рукой. Проверьте мои возможности! Данное Руководство поможет вам в этом!

Дополнительная информация о вашем КПК содержится в следующих документах:

- руководства «Техника безопасности» и «Гарантийные обязательства»;
- Руководстве «Начало работы»;
- Руководстве пользователя Microsoft на компакт-диске «Дополнения и документация Pocket LOOX».



---

# Вводная информация

## Обозначения

В данном Руководстве используются обозначения:



Обратите особое внимание на текст, выделенный таким образом. Пренебрегая таким предупреждением, вы можете подвергнуть риску свою жизнь, вывести из строя систему или потерять данные. Несоблюдение инструкций с таким знаком может привести к потере данных, нарушению условий гарантии, выходу из строя компьютера или опасности для жизни.



Отмечает важную информацию, необходимую для нормального функционирования системы.



Обозначает пошаговые инструкции, которые должны быть выполнены в указанном порядке.

Таким шрифтом

Набран экранный вывод.

*Курсивом*

Набраны имена программ, команды или пункты меню.

«В кавычках»

Названия глав, носителей данных, терминов, на которые обращается особое внимание.

## Важные указания

В этой главе содержатся указания по правильному и безопасному использованию вашего карманного компьютера (КПК). Обязательно ознакомьтесь со следующими мерами предосторожности во избежание повреждения этого устройства, потери данных или ущерба для здоровья. Информация об экономии электроэнергии, зарядке батарей и очистке КПК очень важна для правильной работы Pocket LOOX 600. В целях сохранения окружающей среды, пожалуйста, прочтите информацию об утилизации и переработке.

Храните данное Руководство вместе с данным устройством. При передаче компьютера третьей стороне не забудьте передать и Руководство.

## Техника безопасности



Внимательно ознакомьтесь с информацией в руководствах «Техника безопасности» и «Гарантийные обязательства» и в этом разделе.

Уделите особое внимание предложениям, отмеченным таким способом.

- Pocket LOOX 600 — это сложное устройство, содержащее мелкие детали. Поэтому храните его в месте, недоступном для детей младше 3 лет.
- При подсоединении и отсоединении кабелей соблюдайте указания раздела «Подсоединение адаптера питания».
- При настройке устройства и перед началом работы ознакомьтесь с указаниями по охране окружающей среды в разделах «Работа с Pocket LOOX 600» и «Технические характеристики», а также в руководствах «Техника безопасности» и «Гарантийные обязательства».
- Можно подсоединять Pocket LOOX 600 через адаптер питания к электрической сети только тогда, когда напряжение в ней находится в пределах от 100 до 240 В.
- При транспортировке и в поездках соблюдайте меры предосторожности из главы «Pocket LOOX 600 в мобильной работе».

Данный КПК соответствует требованиям техники безопасности к оборудованию, предназначенному для обработки данных. Если вы сомневаетесь, можно ли использовать КПК и его подставку в каких-либо конкретных условиях, проконсультируйтесь в месте покупки этого устройства или по нашей «горячей линии».

## Экономия электроэнергии

Выключите КПК при помощи кнопки Suspend (Режим ожидания), если вы с ним сейчас не работаете. В параметрах системы можно задать число минут бездействия, после которого КПК выключится (см. главу «Настройка Pocket LOOX 600»).

Для экономии электроэнергии можно выключить подсветку дисплея во время перерыва в работе с КПК. Да и во время работы лучше отключить подсветку дисплея и создать необходимые условия освещения. Pocket LOOX 600 оснащен полупрозрачным дисплеем, позволяющим работать даже в условиях недостаточного освещения.

## Важные указания

---

Можно также задать параметры включения и выключения подсветки дисплея в параметрах системы КПК (см. главу «Настройка Pocket LOOX 600»). Кроме того, этот КПК оснащен фотозлементом, автоматически уменьшающим яркость дисплея при улучшении условий освещения.

При использовании функций энергосбережения вы сможете дольше работать с этим КПК без подзарядки батареи.

## Утилизация и переработка

Данное устройство изготовлено по возможности из материалов, которые могут перерабатываться или утилизироваться без ущерба для окружающей среды. Оно может быть принято по окончании эксплуатации для переработки при условии его нормального использования. Все компоненты (за исключением особо оговоренных) могут быть утилизированы без ущерба для окружающей среды.

Нижеследующее относится и к КПК, и к модулю GSM/GPRS, и к модулю второй батареи: батареи любого типа не следует выбрасывать в домашний мусор. Они должны утилизироваться в соответствии с местным законодательством об особых отходах.

Поскольку батареи вмонтированы и в КПК, и в модуль второй батареи, эти устройства нельзя выбрасывать в домашний мусор.

При возникновении вопросов об утилизации проконсультируйтесь по месту покупки, по нашей «горячей линии» или обратитесь по адресу:

Fujitsu Siemens Computers GmbH  
Recyclingcenter  
D-33106 Paderborn

Тел: +49 5251 81 80 10.  
Факс: +49 5251 81 80 15.

## Маркировка CE



Данное устройство соответствует директивам Европейского Союза 73/23/EEC, а также директиве Европейского парламента и комиссии 1999/5/EC от 9 марта 1999 г. о радио- и телекоммуникационном оборудовании и его взаимной совместимости.

Технология BLUETOOTH утверждена для использования в Бельгии, Дании, Германии, Финляндии, Греции, Великобритании, Ирландии, Люксембурге, Нидерландах, Австрии, Португалии, Швеции, Швейцарии, Испании, Исландии, Лихтенштейне и Норвегии.

Во Франции BLUETOOTH может использоваться только при «низком уровне передаваемого сигнала». См. раздел «Беспроводная связь по BLUETOOTH».

Уважаемые покупатели, если вы не уверены, разрешено ли в вашей стране использование BLUETOOTH, проконсультируйтесь в соответствующих органах власти.



Пользователь несет ответственность за помехи, которые может создать данное устройство.



Технология BLUETOOTH может быть еще не разрешена в Италии. Находясь в этой стране, выключите функцию BLUETOOTH ползунковым переключателем.

Последняя информация может быть получена по адресу:

Ministero delle Comunicazioni D.G.P.G.F. Div. IV

Direzione Generale Pianificazione e Gestione Frequenze

## Совместимость с требованиями FCC для устройств класса B

Нижеследующее заявление распространяется на все продукты, упомянутые в данном Руководстве, кроме специально оговоренных случаев. Утверждения о совместимости других продуктов содержатся в соответствующей документации.

### ЗАМЕЧАНИЕ

Данное оборудование было протестировано и признано соответствующим требованиям для цифровых устройств класса A согласно части 15 правил FCC, а также канадским законам об оборудовании (Canadian Interference-Causing Equipment Regulations). Эти требования разработаны для обеспечения достаточной защиты от помех в жилых помещениях. Данное оборудование генерирует, использует и испускает электромагнитное излучение, которое при правильной установке и использовании в строгом соответствии с данными инструкциями не вызывает помех в работе устройств, использующих радиоволны. Однако в каждом конкретном случае отсутствие помехи не гарантируется. Если включением и выключением данного устройства будет установлено, что оно создает помехи в работе радио- и телеприемников, то пользователь может попытаться исправить ситуацию одним из следующих способов.

- Переориентируйте или переместите приемную антенну.
- Увеличьте расстояние между данным устройством и приемником.
- Подключите данное оборудование и приемник к разным розеткам электросети.
- Проконсультируйтесь с поставщиком сервера или опытным радиотехником.

Fujitsu Siemens Computers не несет ответственности за любые помехи в работе радио- или телеприемников, вызванные несанкционированными модификациями данного устройства, а также заменой или подключением соединительных кабелей или оборудования, отличных от рекомендуемого Fujitsu Siemens Computers. Защита от помех, вызванных этими причинами, должна осуществляться пользователем самостоятельно.

При подключении данного устройства ко всем дополнительным периферийным устройствам или другим компьютерам должно осуществляться только при помощи экранированных кабелей. Иначе правила FCC могут быть нарушены.

## Хранение батарей

Поддерживайте КПК в полностью заряженном состоянии. Он должен содержаться в сухом месте при температуре от  $-20^{\circ}\text{C}$  до  $+60^{\circ}\text{C}$ . Чем ниже температура, тем медленнее разряжаются батареи. Не оставляйте КПК в автомобиле под прямыми солнечными лучами.

Если КПК не будет использоваться в течение долгого времени (более двух месяцев), зарядите его батарею на 100%. Учтите, что с течением времени батарея самопроизвольно разряжается, поэтому необходимо в период хранения КПК регулярно подзаряжать его батарею.

## Очистка Pocket LOOX 600

- ▶ Выключите КПК.
- ▶ Выньте вилку адаптера питания из электрической розетки.
- ▶ Отсоедините модуль второй батареи (если он есть).
- ▶ Отсоедините модуль GPRS (если он есть).



Внутреннее пространство сервера может очищаться только авторизованным персоналом.

Не используйте абразивные или растворяющие пластмассу чистящие средства.

Следите за тем, чтобы жидкость не попала внутрь КПК.

Протрите корпус компьютера сухой тряпочкой.

При сильном загрязнении используйте смоченную в мягком ополаскивающем растворе и затем хорошо выжатую тряпочку.

Протрите дисплей мягкой влажной тряпочкой.





---

## Обзор программного обеспечения

В следующей таблице собраны программы, установленные на этот КПК, а также информация об их использовании.

Программа	Назначение	Описание
PocketWord	Работа с текстами	Руководство пользователя Microsoft на компакт-диске «Дополнения и документация Pocket LOOX»
PocketExcel	Работа с электронными таблицами	Руководство пользователя Microsoft на компакт-диске «Дополнения и документация Pocket LOOX»
PocketOutlook	Электронная почта, календарь, контакты, заметки, планы	Руководство пользователя Microsoft на компакт-диске «Дополнения и документация Pocket LOOX»
ActiveSync 3.5	Синхронизация данных	Руководство пользователя Microsoft на компакт-диске «Дополнения и документация Pocket LOOX»
Pocket Internet Explorer	Обозреватель web-узлов и узлов WAP	Руководство пользователя Microsoft на компакт-диске «Дополнения и документация Pocket LOOX»
Microsoft Reader 2.0 for Pocket PC	Чтение электронных книг	Руководство пользователя Microsoft на компакт-диске «Дополнения и документация Pocket LOOX»
Microsoft Windows Media Player 8 for Pocket PC	Воспроизведение звуковых и видеофайлов	Руководство пользователя Microsoft на компакт-диске «Дополнения и документация Pocket LOOX»
MSN Messenger	Интерактивная связь	Руководство пользователя Microsoft на компакт-диске «Дополнения и документация Pocket LOOX»
FSC SpeedMenu	Быстрая работа с файлами и программами, работа одной рукой	Краткое руководство на компакт-диске «Дополнения и документация Pocket LOOX» и файл справки на КПК
Rappore PocketPlugfree	Для настройки и работы с BLUETOOTH	Краткое руководство на компакт-диске «Дополнения и документация Pocket LOOX» и файл справки на КПК.
LX Backup	Резервное копирование данных из ОЗУ	Файл справки на КПК
Registry Backup	Резервное копирование параметров конфигурации	Файл справки на КПК



---

## Работа с Pocket LOOX 600

Здесь описаны элементы КПК, а также следующие вопросы:

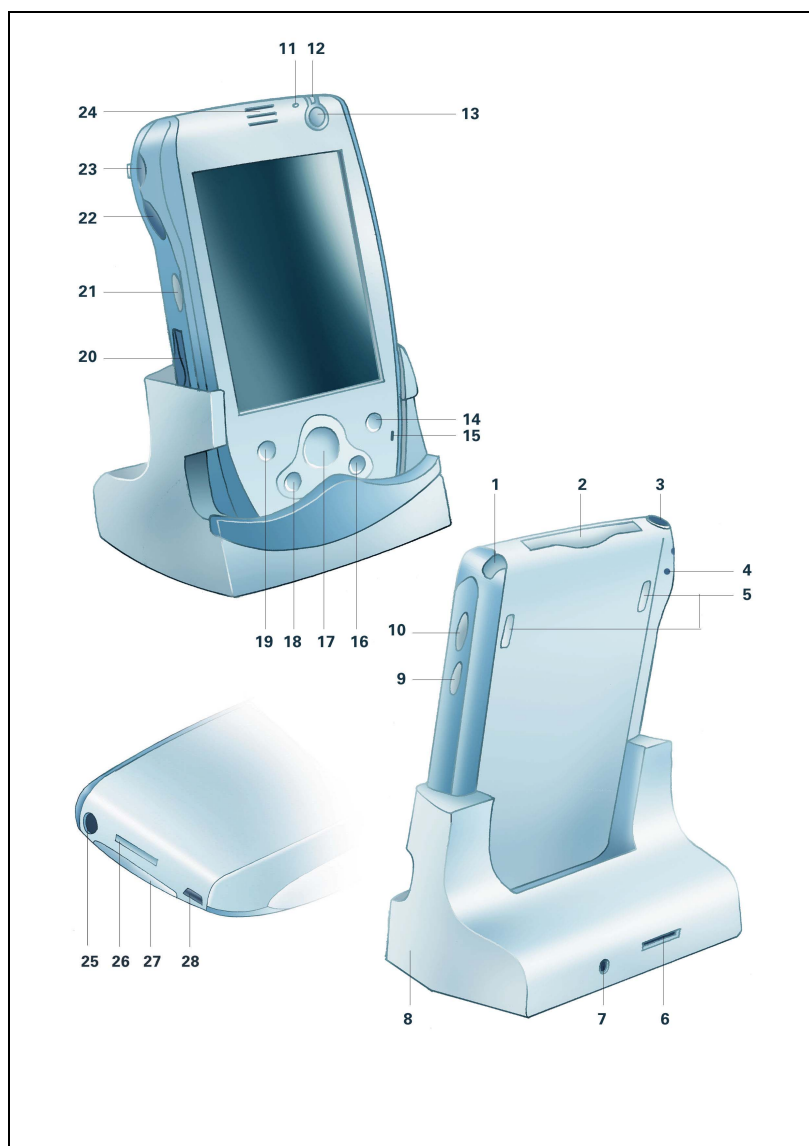
- Подготовка Pocket LOOX 600 к эксплуатации.
- Включение и выключение Pocket LOOX 600.
- Работа с Pocket LOOX 600 при помощи пера.
- Работа с Pocket LOOX 600 при помощи кнопки навигации.
- Работа с Pocket LOOX 600 при помощи кнопки прокрутки.
- Включение и выключение подсветки дисплея.
- Запись звука.
- Присоединение подставки.
- Синхронизация данных.
- Использование карт расширения.



Ознакомьтесь с информацией в разделе «Важные указания».



## Основные части и разъемы



- |   |  |
|---|--|
| 1 — Перо  | 15 — Микрофон  |
| 2 — Разъем для карт расширения (CF Type I и II) | 16 — Кнопка Today (Сегодня)                                |
| 3 — Разъем для наушников                        | 17 — Кнопка навигации                                      |
| 4 — Программная перезагрузка                    | 18 — Кнопка Contacts (Контакты)                            |
| 5 — Пазы для крепления дополнительных модулей   | 19 — Кнопка Calendar (Календарь)                           |
| 6 — Разъем для кабеля ActiveSync                | 20 — Разъем для карт расширения (SD/MMC)                   |
| 7 — Разъем для электропитания (DC IN)           | 21 — Кнопка FSC Speed                                      |
| 8 — Подставка                                   | 22 — Кнопка прокрутки                                      |
| 9 — Кнопка записи звука                         | 23 — Инфракрасный порт (IrDA)                              |
| 10 — Ползунковый переключатель для BLUETOOTH    | 24 — Динамики  |
| 11 — Фотоэлемент                                | 25 — Разъем для электропитания (DC IN)                     |
| 12 — Индикатор питания                          | 26 — Разъем для кабеля ActiveSync и подставки              |
| 13 — Кнопка Suspend (Режим ожидания)            | 27 — Разъем для дополнительных модулей                     |
| 14 — Кнопка Tasks (Задачи)                      | 28 — Переключатель начальной загрузки и общей перезагрузки |

## Подготовка к работе

Для подготовки КПК к работе необходимо:

- подключить адаптер питания;
- вынуть перо из КПК;
- выполнить начальную загрузку.

Далее эти этапы описаны подробно.

## Подсоединение адаптера питания

Адаптер питания подсоединяется к разъему DC (постоянного тока) на КПК.



В следующем тексте различные кабели обозначены буквами в соответствии со схемой «Комплект поставки» в Руководстве «Начало работы». Сверяйтесь по ней, если будет непонятно, о каком кабеле идет речь.

Процедура подсоединения адаптера питания к подставке описана в главе «Подставка».

- ▶ Подсоедините кабель адаптера питания (С) к разъему DC КПК (25).
- ▶ Подсоедините кабель электропитания (В) к адаптеру питания (С).
- ▶ Вставьте вилку кабеля электропитания (В) в электрическую розетку.



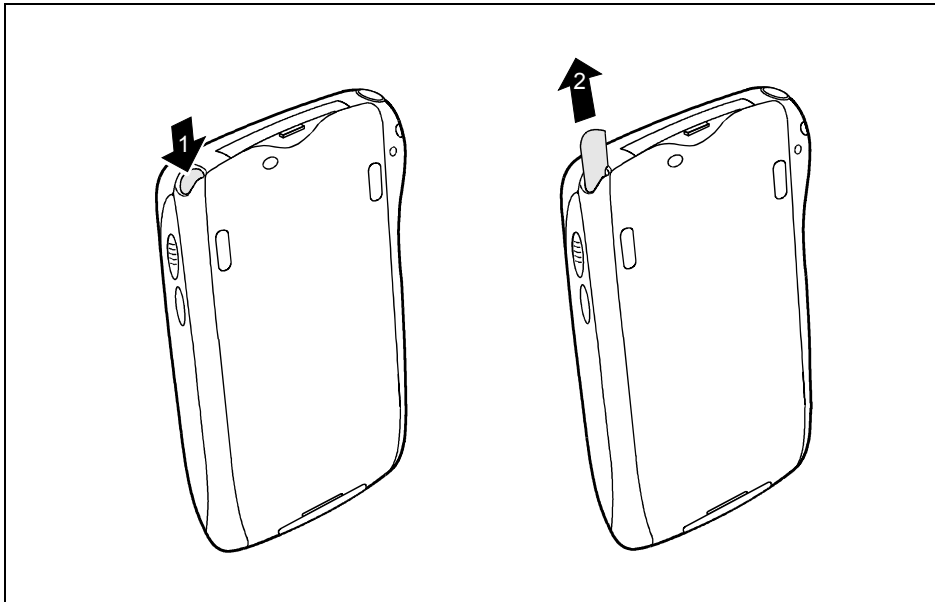
Поставляемый при покупке кабель электропитания соответствует стандартам той страны, в которой приобретается КПК. Удостоверьтесь, что им можно пользоваться в той стране, в которой вы будете использовать компьютер.

Подсоединять кабель электропитания адаптера питания к электрической розетке нужно после того, как компьютер подсоединен к адаптеру питания.

Не используйте адаптер питания для других устройств.

Не используйте адаптеров питания от других устройств для питания этого КПК.

### Вынимание пера из КПК



Вид Pocket LOOX 600 сзади

- ▶ Нажмите перо в направлении стрелки (1) и отпустите его.
- ▶ Перо немного выдвинется (2).
- ▶ Выньте перо полностью.

## Первый запуск Pocket LOOX 600

### Включение переключателя General Reset (Общая перезагрузка)

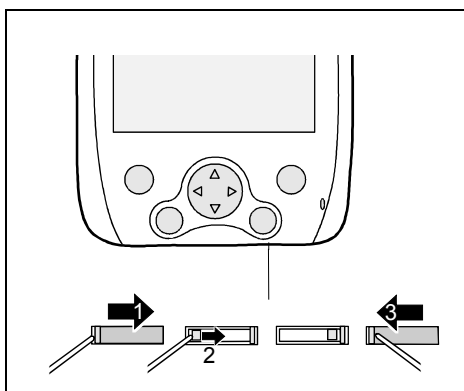
При первом запуске Pocket LOOX 600 необходимо включить *переключатель общей перезагрузки*. Он находится в нижней части компьютера под выдвижной крышкой.



Включать переключатель общей перезагрузки нужно только при первом запуске. Для последующего включения и выключения КПК нужно будет нажимать кнопку перехода в режим ожидания.

Если компьютер выключить переключателем общей перезагрузки, то отключится и батарея, и все содержимое ОЗУ будет стерто. Вы потеряете все данные (документы, дополнительные программы, личные настройки), которые не были сохранены на других носителях.

Поэтому не забывайте делать регулярное резервное копирование при помощи синхронизации (см. раздел «Синхронизация данных при помощи ActiveSync») или на соответствующие карты памяти (приобретаются дополнительно). На Pocket LOOX 600 устанавливается программа *LX Backup*, которая предназначена для резервного копирования ОЗУ.



- ▶ Сдвиньте крышку до отказа направо при помощи пера (1), и вы увидите переключатель общей перезагрузки.
- ▶ Сдвиньте пером этот переключатель направо (2): КПК запустится через несколько секунд.

- ▶ Закройте крышку (3).



Примерно через 10 с на дисплее появится изображение и раздастся звуковой сигнал.

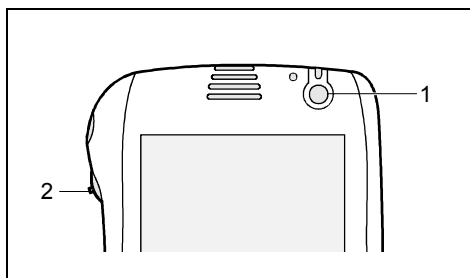
### Настройка сенсорного экрана

Дисплей этого КПК представляет собой сенсорный экран. Чтобы он правильно реагировал на прикосновения пера, КПК после первой загрузки предлагает настроить свой экран.

Коснитесь пером середины перекрестья, которое появится на экране. Это нужно будет сделать несколько раз — перекрестье будет появляться в различных частях экрана. Следуйте инструкциям на экране.



Можно оптимизировать чувствительность сенсорного экрана к касанию пером. Чтобы увидеть экран, показанный выше, одновременно нажмите кнопки Suspend и Scroll.



- 1 — Кнопка Suspend
- 2 — Кнопка Scroll

### Знакомство с основными приемами работы

После загрузки ОС *Microsoft Windows for Pocket PC* ознакомит вас с основными приемами работы пером с этим КПК.

- ▶ Следуйте инструкциям на экране.

### Настройка часового пояса

- ▶ Выберите из списка часовой пояс, в котором вы сейчас находитесь.

### Экран Today (Сегодня)

После этого появится экран Today (Сегодня). Этот экран всегда будет появляться при включении Pocket LOOX 600, если он был выключен в течение 4 ч и более. Экран Today (Сегодня) выводит всю важную текущую информацию. С него можно получить доступ ко всем программам и параметрам системы.

Ознакомьтесь с Руководством пользователя Microsoft (оно также находится на данном компакт-диске), в котором содержится подробная информация о программах, входящих в ПО Microsoft Pocket PC 2002.



## Включение и выключение КПК

После процедуры начальной загрузки обычно Pocket LOOX 600 переводят в режим ожидания, когда он не используется. Только в особых случаях КПК выключают полностью переключателем General Reset (Общая перезагрузка). В следующих разделах сначала описывается режим ожидания, а потом — программная и общая перезагрузка Pocket LOOX 600.

### Вход в режим ожидания и выход из него

#### Выключение при помощи кнопки Suspend (Режим ожидания)

- ▶ Нажмите и отпустите кнопку Suspend (Режим ожидания) (13), чтобы выключить КПК.



В параметрах системы можно задать время бездействия, спустя которое КПК будет автоматически переходить в режим ожидания.

Включить КПК можно двумя способами.

#### Включение кнопкой Suspend (Режим ожидания)

- ▶ Нажмите и отпустите кнопку Suspend (Режим ожидания) (13), чтобы включить КПК.

На экране появится приложение, с которым вы работали перед выключением, или экран Today (Сегодня), если КПК не использовался более 4 ч.

На экране появится программа, с которой вы работали до нажатия на кнопку Suspend. Экран Today отображается, если вы включили свой КПК через 4 ч перерыва.

#### Включение кнопкой FSC Speed

- ▶ Нажмите кнопку FSC Speed (21), чтобы включить КПК.

Откроется меню *FSC SpeedMenu*.

Подробное описание работы с этим меню см. в главе «FSC SpeedMenu. Работа с Pocket LOOX 600 одной рукой».

#### Включение при помощи кнопок приложений

Включить Pocket LOOX 600 можно также, если нажать и отпустить кнопки приложений (14, 16, 18, 19). На экране появится соответствующее приложение. Приложения *Tasks (Задачи)*, *Today (Сегодня)*, *Contacts (Контакты)* и *Calendar (Календарь)* уже закреплены за кнопками. Вы, однако, можете самостоятельно закрепить за кнопками нужные приложения, чтобы их можно было быстро вызвать (см. главу «Настройка Pocket LOOX 600»).

## Включение и выключение при помощи программной перезагрузки

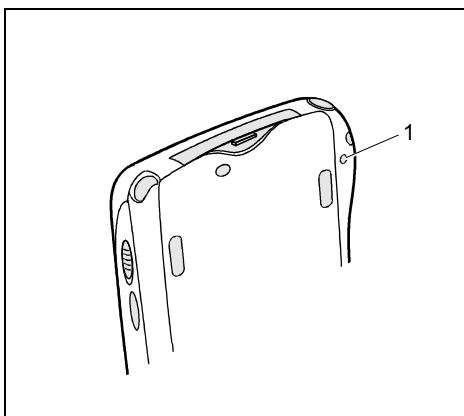
После работы некоторых приложений или установки новых программ может возникнуть необходимость перезапустить КПК при помощи программной перезагрузки.



Данные, не сохраненные в файлах, будут при этом потеряны. Данные же в ОЗУ сохраняются.

► Закройте все приложения.

Учтите, что данные, которые не были сохранены в файле, будут потеряны в ходе этой процедуры. Поэтому не проводите программную перезагрузку, пока не завершите работу с запущенными программами.



1 — Программная перезагрузка («теплый» старт)

► Вставьте перо в отверстие (1), нажмите и отпустите.

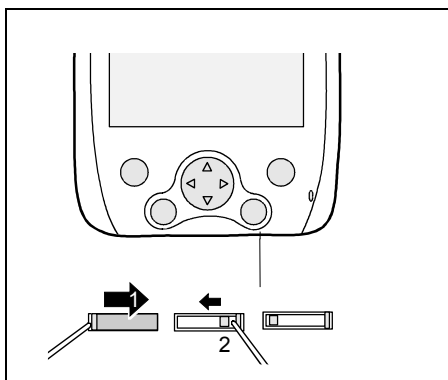
Будет выполнена «теплая» перезагрузка, после чего на экране появится приложение, с которым вы работали перед этим.

## Включение и выключение переключателем General Reset (Общая перезагрузка)

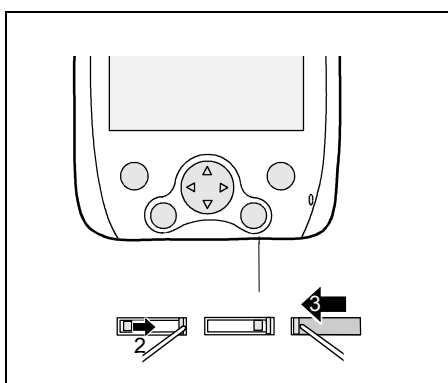
Если КПК прекратил отвечать на команды, и не помогает ни нажатие кнопки Suspend (Режим ожидания), ни программная перезагрузка, то можно вернуть КПК к первоначальному состоянию.



Если КПК выключается кнопкой General Reset, питание от батареи также прерывается и содержимое ОЗУ стирается. Вы потеряете все данные (документы, дополнительно установленные программы, персональные параметры), которые не были сохранены на внешних носителях. Поэтому не забывайте регулярно архивировать данные с синхронизацией (см. главу «Синхронизация данных при помощи ActiveSync») или на соответствующие карты памяти (приобретаются отдельно). Вместе с Pocket LOOX 600 поставляется программа *LX Backup* для полного архивирования содержимого ОЗУ (см. главу «Резервное копирование при помощи программы LX Backup»).



- ▶ Сдвиньте пером крышку до отказа вправо (1). Вы увидите переключатель General Reset (Общая перезагрузка).
- ▶ Сдвиньте пером переключатель General Reset (Общая перезагрузка) влево (2): КПК выключится.



- ▶ Подождите немного и сдвиньте переключатель General Reset (Общая перезагрузка) вправо (2): КПК включится снова.
- ▶ Закройте крышку (3).



Примерно через 10 с на экране появится изображение и раздастся звуковой сигнал.

## Стандартные средства работы

### Перо

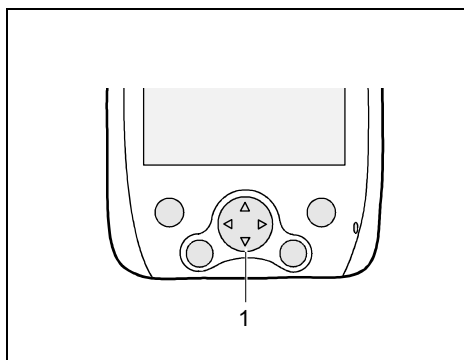
Перо необходимо при вводе через сенсорный экран для выбора в меню и других подобных операций.

- ▶ Для какой-либо операции коснитесь пером соответствующего элемента на дисплее. Для вызова всплывающего меню не просто коснитесь нужного элемента, а задержите перо на нем в течение некоторого времени. Появится меню, из которого касанием пера можно выбрать нужный пункт.

### Кнопка навигации

Кнопка навигации позволяет перемещаться по меню (вверх, вниз, влево и вправо) и вызывать выбранный пункт меню нажатием центра этой кнопки.

Кнопка навигации также очень полезна для операций одной рукой в программе *FSC SpeedMenu*. Подробная информация об этом содержится в главе «FSC SpeedMenu. Работа с Pocket LOOX 600 одной рукой».



1 — Кнопка навигации

#### Кнопка навигации

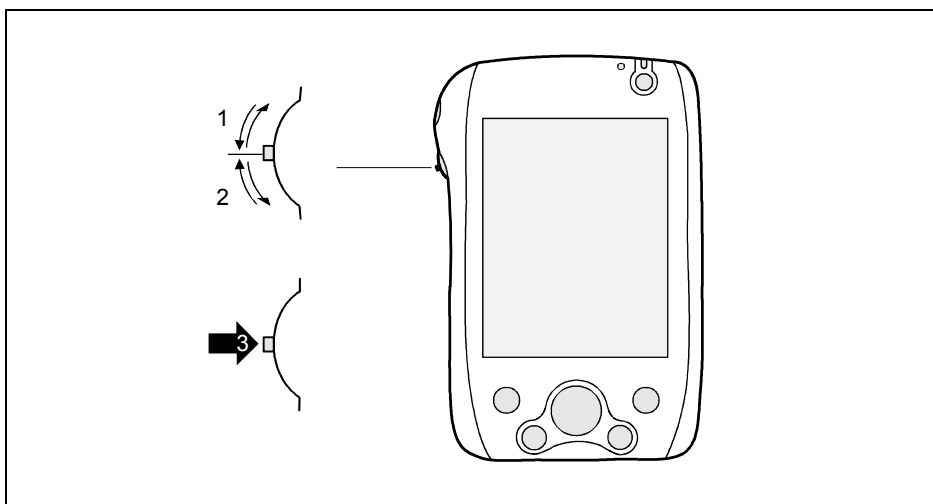
- ▶ Выберите нужный пункт меню, нажимая стрелки вверх, вниз, вправо или влево.

#### Активизация пункта меню

- ▶ Нажмите центр кнопки навигации для активизации выбранного пункта меню.

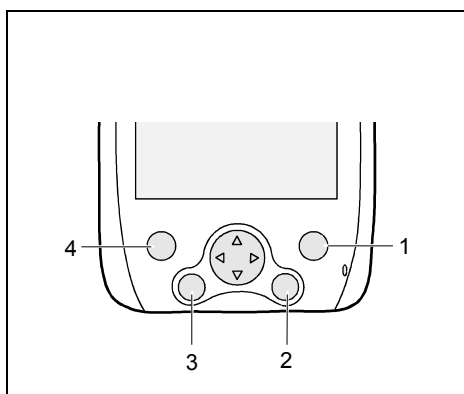
## Кнопка прокрутки

Кнопкой прокрутки можно проматывать меню вверх, вниз, вперед и назад и активировать выбранный пункт нажатием центра этой кнопки. Кнопка прокрутки особенно полезна для операций одной рукой в программе *FSC SpeedMenu*. Подробная информация об этом содержится в главе «FSC SpeedMenu. Работа с Pocket LOOX 600 одной рукой».



- ▶ Нажмите кнопку прокрутки в направлении стрелки (1) для перехода на один пункт меню вверх.
- ▶ Нажмите кнопку прокрутки в направлении стрелки (2) для перехода на один пункт меню вниз.
- ▶ Нажмите кнопку прокрутки в направлении стрелки (3) для активизации выбранного пункта меню.

## Кнопки приложений



- 1 — Tasks (Задачи)
- 2 — Today (Сегодня)
- 3 — Contacts (Контакты)
- 4 — Calendar (Календарь)

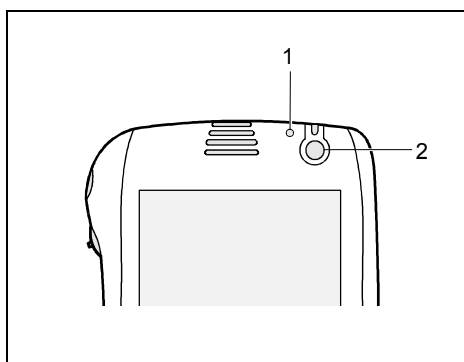
Открывать приложения соответствующими кнопками приложений можно из другого приложения или прямо из режима ожидания.

При продаже четырем кнопкам приложений соответствуют программы *Tasks (Задачи)*, *Contacts (Контакты)*, *Calendar (Календарь)* и *Today (Сегодня)*. Можно, однако, придать этим кнопкам функции любых приложений (см. инструкции в главе «Настройка Pocket LOOX 600»).

Поскольку кнопки приложений по-разному реагируют на краткие и продолжительные нажатия, можно назначить этим кнопкам до восьми приложений.

## Подсветка дисплея

В хороших условиях освещения для экономии электроэнергии можно уменьшить подсветку дисплея или выключить ее совсем. Регулировка подсветки дисплея может быть настроена в системных параметрах КПК (см. главу «Настройка Pocket LOOX 600»). Кроме того, КПК оснащен фотозлементом, который автоматически уменьшает подсветку дисплея при улучшении условий освещения.



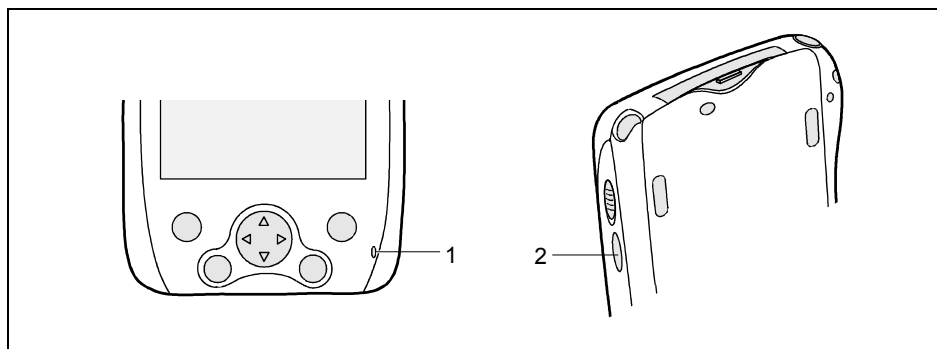
- 1 — Фотозлемент
- 2 — Кнопка Suspend (Режим ожидания)

## Запись звука

---

- ▶ Нажмите и удерживайте более 1 с кнопку Suspend (Режим ожидания) (2) для включения и выключения подсветки дисплея.

## Запись звука



1 — Микрофон

2 — Кнопка записи

В этот КПК встроен микрофон.

- ▶ Нажмите кнопку записи (2) и говорите в микрофон (1).

Запись производится, пока вы удерживаете нажатой кнопку записи. Эта запись автоматически сохраняется под именем *Recording1*. Для воспроизведения просто коснитесь этого имени в списке файлов.

## Подставка

Подставка КПК выполняет две функции:

- подзаряжает его батареи;
- синхронизирует данные между ним и настольным или портативным компьютером.

Далее описывается подготовка подставки к работе и выполнение ею своих функций.

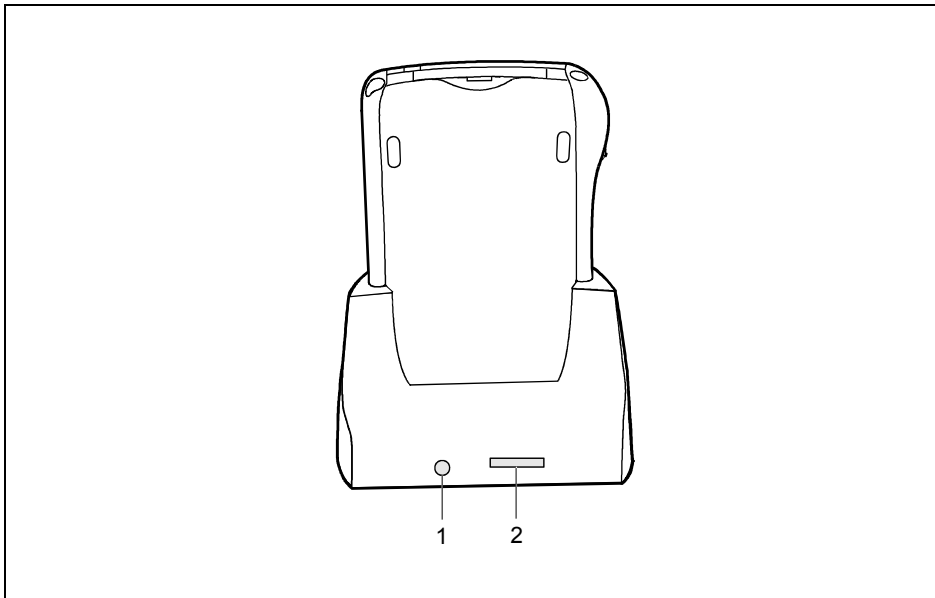
## Выбор расположения подставки

Установите подставку на устойчивой, плоской, не скользкой поверхности. Учтите, что резиновые ножки подставки могут на некоторых покрытиях оставлять следы.

Никогда не кладите адаптер питания на теплочувствительные поверхности.

Расстояние между подставкой и адаптером питания должно быть не меньше 200 мм.

- Для обеспечения необходимой вентиляции в пределах 100 мм от подставки и адаптера питания не должно быть других предметов.
- КПК и его подставка не должны подвергаться действию экстремальных внешних условий. Оберегайте Pocket LOOX 600 и подставку от пыли, влажности и высокой температуры.



1 — Разъем питания (DC IN)

2 — Разъем для кабеля ActiveSync



## Подзарядка батареи в подставке



В следующем тексте различные кабели обозначены буквами в соответствии со схемой «Комплект поставки» в Руководстве «Начало работы». Сверяйтесь по ней, если будет непонятно, о каком кабеле идет речь.

- ▶ Подсоедините кабель адаптера питания (C) к разъему DC (7) подставки (8).
- ▶ Подсоедините кабель электропитания (B) к адаптеру питания (C).
- ▶ Вставьте вилку кабеля электропитания (B) в электрическую розетку.
- ▶ Установите КПК в подставку.

Ознакомьтесь с указаниями для адаптера питания в разделе «Подсоединение адаптера питания».

## Использование подставки для синхронизации данных



В следующем тексте различные кабели обозначены буквами в соответствии со схемой «Комплект поставки» в Руководстве «Начало работы». Сверяйтесь по ней, если будет непонятно, о каком кабеле идет речь.

- ▶ Подсоедините кабель адаптера питания к разъему DC (7) подставки (8).
- ▶ Подсоедините кабель электропитания (B) к адаптеру питания (C).
- ▶ Подсоедините кабель ActiveSync (D) к разъему для этого кабеля (6).
- ▶ Подсоедините другой конец кабеля ActiveSync к порту USB портативного или настольного компьютера. (Последовательный кабель ActiveSync для подсоединения к последовательному порту другого компьютера приобретается отдельно.)
- ▶ Вставьте вилку кабеля электропитания в электрическую розетку.
- ▶ Включите второй компьютер.
- ▶ Установите КПК в подставку (8).

Если на другом компьютере установлена программа *ActiveSync*, то все готово для синхронизации данных между КПК и вторым компьютером.



Лучше не нарушать соединений между подставкой и адаптером питания, а также между другим компьютером и подставкой, чтобы можно было просто вставить КПК в подставку и подзарядать батареи или синхронизировать данные.



Можно также подсоединять КПК прямо к другому компьютеру по кабелю ActiveSync.

Подробная информация о синхронизации данных содержится в разделе «Синхронизация данных при помощи ActiveSync» и «Microsoft User's Guide» на компакт-диске «Дополнения и документация Pocket LOOX».

## Синхронизация данных при помощи ActiveSync

Чтобы на вашем настольном или портативном компьютере также были данные, которые вы подготовили на КПК в дороге, необходимо скопировать их на настольный или портативный компьютер. Это наиболее просто осуществляется путем так называемой синхронизации данных.

В программе *ActiveSync* можно установить режим, при котором самые последние версии файлов будут автоматически скопированы на другой компьютер вне зависимости от того, находятся ли они в КПК или на настольном или портативном компьютере.

Синхронизовать данные между КПК и другим компьютером можно при помощи подставки (см. раздел «Подставка»), кабеля ActiveSync, ИК-связи или BLUETOOTH.

## Установка программы ActiveSync

Для синхронизации данных необходимы кабель ActiveSync и ПО *ActiveSync*. Кабель ActiveSync соединяет подставку или сам КПК с другим компьютером. ПО *ActiveSync* выполняет рутинную работу по синхронизации данных. *ActiveSync* заранее устанавливается в КПК, и вам нужно только установить его на другой компьютер.

Программа *ActiveSync* и необходимые драйверы находятся на компакт-диске «Сопровождение КПК».

- ▶ Вставьте компакт-диск «Сопровождение КПК» в привод CD-ROM настольного или портативного компьютера.
- ▶ Нажмите на желтую стрелку.

Нажмите на слова *Start here (Начать отсюда)* и следуйте инструкциям на экране.

Инструкции по синхронизации данных при помощи *ActiveSync* содержатся в «Руководстве пользователя Microsoft».

## Подсоединение КПК прямо к кабелю ActiveSync

- ▶ Подсоедините кабель ActiveSync (D) к разъему (26).
- ▶ Подсоедините другой конец кабеля ActiveSync к порту USB портативного или настольного компьютера. (Последовательный кабель ActiveSync для подсоединения к последовательному порту другого компьютера приобретается отдельно.)

## Установление «партнерства» ActiveSync

Перед первой синхронизацией данных необходимо установить «партнерские отношения» между Pocket LOOX 600 и другим компьютером. Мастер *ActiveSync Setup Wizard* поможет сделать это. После того как вы зададите желаемые и необходимые параметры синхронизации в этом мастере, автоматически начнется первая синхронизация.

Подробная информация о синхронизации данных при помощи ActiveSync содержится в Руководстве пользователя Microsoft на данном компакт-диске.

## Резервное копирование при помощи программы LX Backup

Pocket LOOX 600 хранит ваши данные (встречи, адреса, планы, заметки и т.д.) в своем ОЗУ. Эти данные пересылаются на другой компьютер во время синхронизации при помощи ActiveSync. Можно, однако, делать резервное копирование текущих данных при помощи программы *LX Backup*.

*LX Backup* делает резервную копию содержимого ОЗУ КПК на карты памяти SD (Secure Digital), MMC (MultiMediaCard) или CF (CompactFlash). Если питание КПК было прервано и данные из его ОЗУ были стерты, то можно восстановить данные, сохраненные ранее программой *LX Backup*. Это за несколько минут вернет компьютер к его состоянию на момент резервного копирования.

Поскольку *LX Backup* делает резервную копию и затем восстанавливает все ОЗУ данного устройства, сохраняются и реестр, содержащий данные о конфигурации системы, и все дополнительно установленные программы.

Перед началом резервного копирования убедитесь, что на карте памяти достаточно свободного места и что батарея заряжена в достаточной степени. Если батареи разряжены, подсоедините адаптер питания или подзарядите батарею.



Во время резервного копирования до его окончания нельзя выполнять никаких операций. Не нажимайте никаких клавиш, не касайтесь дисплея и не вынимайте карту памяти.

## Резервное копирование

Содержимое ОЗУ сохраняется на карте памяти.

- ▶ Выберите пункты меню *Start (Пуск) — Programs (Программы) — LX Backup*.

Когда появится окно программы *LX Backup*, выберите карту памяти, на которую будет производиться резервное копирование. Возможные варианты — *Memory Card (Карта памяти)* или *Memory Card 2 (Карта памяти 2)*.



Pocket LOOX 600 всегда присваивает имя *Memory Card* первой вставленной в него карте памяти. Вторая вставленная карта получает имя *Memory Card 2*.

- ▶ Нажмите кнопку *Backup (Резервное копирование)*.
- ▶ По окончании резервного копирования будет выдано соответствующее сообщение.
- ▶ Нажмите кнопку *OK* на панели навигации, и окно *LX Backup* появится снова.

## Восстановление

Все сохраненные при резервном копировании данные восстанавливаются в ОЗУ данного устройства. При этом текущие данные ОЗУ стираются.

- ▶ Выберите пункты меню *Start (Пуск) — Programs (Программы) — LX Backup*.
- ▶ Когда появится окно программы *LX Backup*, выберите карту памяти, с которой будет производиться восстановление данных. Возможные варианты — *Memory Card (Карта памяти)* или *Memory Card 2 (Карта памяти 2)*. *LX Backup* информирует о том, есть ли на этой карте данные резервного копирования и когда оно было произведено.
- ▶ Нажмите кнопку *Restore (Восстановить)*.
- ▶ *LX Backup* запросит подтверждение на восстановление данных. Нажмите кнопку *Yes (Да)* для восстановления данных или *No (Нет)* для отмены операции.
- ▶ По окончании восстановления будет выдано соответствующее сообщение.
- ▶ После нажатия кнопки *OK* в верхнем правом углу компьютер перезагрузится.

## Вставка и удаление карт расширения

Для работы с различными картами расширения в КПК есть два разъема. В них можно вставлять карты памяти (CF и SD/MMC), а также карты GPS, W-LAN и LAN.



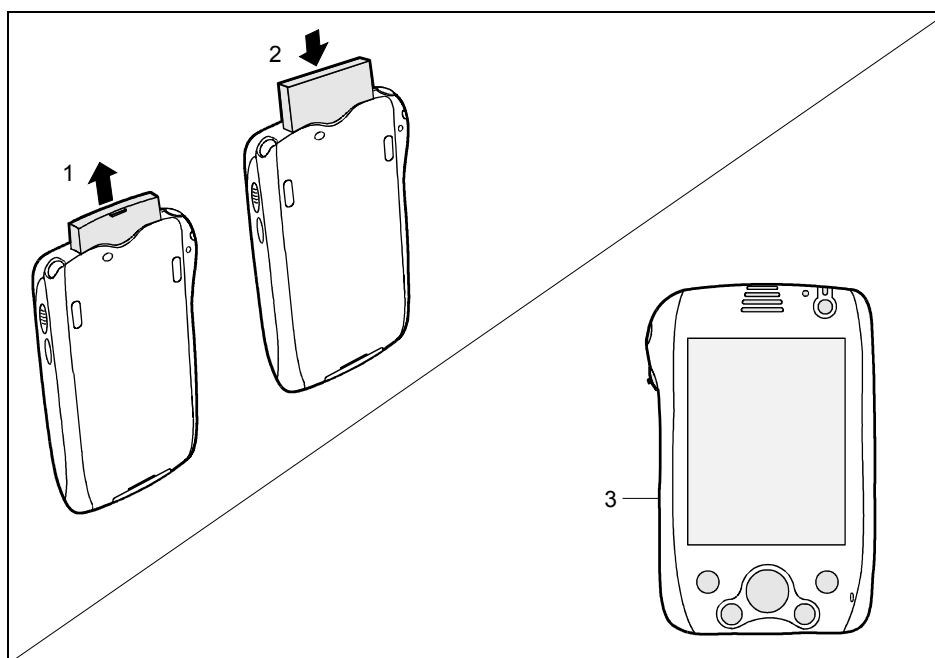
Следуйте инструкциям в документации по соответствующей карте.

При вставке и удалении карт никогда не применяйте силу.

Используйте только совместимые с Pocket LOOX 600 карты.

Следите, чтобы в разъемы для карт не попали посторонние предметы.

### Вставка карты расширения



- ▶ Выньте, если нужно, заглушку из разъема (1).
- ▶ Вставьте карту в разъем контактами вперед.
- ▶ Следуйте, если нужно, дополнительным инструкциям в документации по соответствующей карте.
- ▶ Осторожно задвиньте карту в разъем до щелчка (2).
- ▶ Аналогично вставляйте карту в боковой разъем (3).



Ознакомьтесь также с информацией в Руководстве пользователя Microsoft на компакт-диске «Дополнения и документация к Pocket LOOX».

## Удаление карты расширения

### Удаление карты из верхнего разъема (разъем CF)

Выемка в верхнем разъеме для карт позволяет взять карту и вытянуть ее наружу. Выступающий край карты CF облегчает это действие.

- ▶ Вставьте в разъем заглушку, если нужно.

### Удаление карты из бокового разъема (разъем SD/MMC)

- ▶ Нажмите на край карты расширения, чтобы карта немного выскочила из разъема.
- ▶ Выньте карту из КПК.

---

## Pocket LOOX 600 в мобильной работе

Pocket LOOX 600 оснащен мощной батареей, позволяющей работать несколько часов без подключения к источнику питания. Когда вы в дороге, питание КПК обеспечивает встроенная батарея. Дома или в офисе вы можете перезарядить батарею в подставке. Вы также можете взять с собой адаптер питания и подключить КПК прямо к электрической розетке, чтобы перезарядить батарею, пока вы заняты другими делами.

В этой главе вы научитесь заряжать батарею и оптимально использовать ее в мобильной работе.

Кроме того, здесь даны важные рекомендации по транспортировке Pocket LOOX 600.

### Использование батареи

#### Зарядка батареи

Батарея из комплекта устройства изначально не заряжена. Поэтому зарядите батарею за 12 ч перед мобильной работой. Перед каждой мобильной работой заряжайте батарею в течение минимум 4 ч.

Это можно сделать двумя способами.

- ▶ Подключите КПК прямо к электрической розетке через адаптер питания.
- ▶ Подключите подставку к электрической розетке через адаптер питания и вставьте в нее КПК.

В обоих случаях вы можете работать с КПК во время зарядки, однако в этом случае зарядка слегка замедлится.



Во время зарядки индикатор (12) мигает зеленым. Когда батарея полностью заряжена, индикатор постоянно горит зеленым.

#### Зарядка батареи в подставке



Далее по тексту буквы в скобках, обозначающие кабели, относятся к рисунку *Delivery scope* в Руководстве «Начало работы».

- ▶ Подключите кабель адаптера питания (С) к разъему DC (7) на подставке (8).
- ▶ Подключите кабель питания (В) к адаптеру (С).
- ▶ Подключите кабель питания (В) к электросети.
- ▶ Поместите КПК в подставку (8).

### Подключение КПК напрямую к адаптеру питания



Далее по тексту буквы в скобках, обозначающие кабели, относятся к рисунку *Delivery scope* в Руководстве «Начало работы».

- ▶ Подключите кабель адаптера питания к разъему постоянного тока на КПК (25).
- ▶ Подключите кабель питания (В) к адаптеру (С).
- ▶ Подключите кабель питания (В) к электросети.

Встроенная батарея вашего КПК будет перезаряжена.

### Оптимизация работы батареи

После полной зарядки батареи можно работать на КПК до 15 ч без подключения к источнику питания. Впрочем, нельзя точно указать максимальное рабочее время, поскольку разные приложения по-разному требовательны к энергии.

В КПК предусмотрены функции энергосбережения, позволяющие оптимально расходовать заряд батареи. О сбережении энергии батареи см. главу «Настройка Pocket LOOX 600».



В стандартной настройке КПК включен параметр, автоматически переключающий КПК в режим Suspend (Ожидания) спустя 3 мин бездействия при отсутствии внешнего питания. Вы можете включить КПК в любое время и продолжить работу, слегка нажав кнопку Suspend.

### Проверка уровня зарядки батареи

Просмотреть заряд батареи можно по команде *Start — Settings — Power Supply*.

## Инструкции по транспортировке и работе в пути

### Транспортировка Pocket LOOX 600

- Удалите все картриджи с данными (например, карты памяти) из слотов.
- Переключите КПК в режим Suspend.
- Вытащите штекер питания адаптера и всех подключенных периферийных устройств из электророзеток.
- Отключите кабель адаптера питания и кабели данных всех периферийных устройств.
- Если устройство нужно отправить, например по почте, используйте оригинальную или другую подходящую упаковку, чтобы защитить устройство от повреждений.
- Носите КПК в чехле или сумке, защищающей от царапин и ударов.

Защищайте КПК от резких ударов и высоких температур (например, прямого солнечного света).



## Работа в пути

- Если вы хотите работать на КПК во время авиаперелета, сначала узнайте, разрешено ли это. Перед началом перелета удалите беспроводные ЛВС- и GPS-платы и выключите BLUETOOTH скользящим выключателем. Также прочтите главу «Беспроводная связь по BLUETOOTH» и рекомендации по безопасности в руководствах «Техника безопасности» и «Гарантийные обязательства» по BLUETOOTH.
- В некоторых странах использование BLUETOOTH ограничено или полностью запрещено. Перед путешествием узнайте о правилах работы с BLUETOOTH в той стране, куда направляетесь. На всякий случай выключите BLUETOOTH скользящим переключателем.
- Если вы едете за границу, убедитесь, что адаптер питания сможет работать в местной электросети. Если нет, приобретите соответствующий адаптер питания для вашего КПК. Не используйте преобразователь напряжения!



Если вы путешествуете по другой стране, проверьте, соответствуют ли кабели питания КПК характеристикам местного источника питания. Если нет, приобретите кабель питания, соответствующий местным условиям. Не подключайте КПК через соединительный адаптер для электрических устройств.

- Если вы используете модем, учтите потенциальные несовместимости с местной телекоммуникационной системой.



---

# FSC SpeedMenu. Работа с Pocket LOOX 600 одной рукой

*FSC SpeedMenu* упрощает работу с КПК и ускоряет выполнение повседневных задач. *FSC SpeedMenu* также позволяет вам работать с КПК одной рукой: вы можете выбирать и активизировать пункты меню не пером, а кнопкой прокрутки или навигационной клавишей через *FSC SpeedMenu*.

## Преимущества работы с помощью FSC SpeedMenu

- Позволяет организовывать документы, программы и папки, к которым вы регулярно обращаетесь через *FSC SpeedMenu*.
- Позволяет создавать удобные подменю.
- Позволяет открывать документы или папки прямо из меню.
- Позволяет запустить программу прямо из меню.

Существует альтернатива: использовать кнопку прокрутки, навигационную клавишу или перо.

В этой главе вы научитесь использовать *FSC SpeedMenu* в работе.

## Работа с FSC SpeedMenu

Кнопка FSC Speed расположена в левой боковине ниже кнопки прокрутки. Для запуска *FSC SpeedMenu* достаточно нажать кнопку FSC Speed.

В зависимости от ваших предпочтений вы можете оперировать *FSC SpeedMenu* кнопкой прокрутки, навигационной клавишей или пером.

### Использование кнопки прокрутки

- Выбор пункта: повернуть кнопку прокрутки вниз или вверх.
- Активизация выбранного пункта (запуск программы, отображение подменю, открытие папки, отображение документа): нажать кнопку прокрутки в середине.
- Возвращение в предыдущее меню: нажать кнопку FSC Speed. Если вы уже в главном меню, текущая программа завершит свою работу.

### Использование клавиши навигации

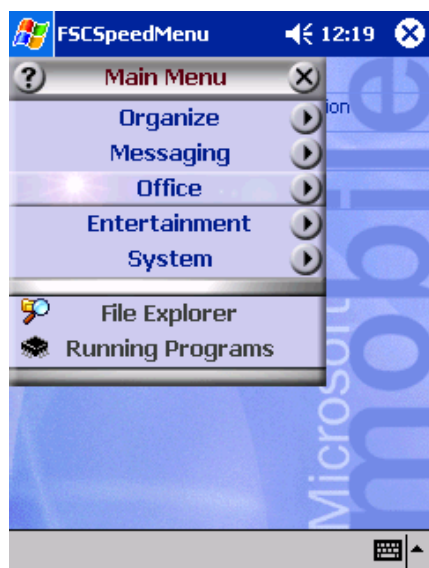
- Выбор пункта: нажать стрелку вверх/вниз.
- Активизация выбранного пункта (запуск программы, отображение подменю, открытие папки, отображение документа): нажмите центр клавиши навигации.
- Активизация выбранного подменю: нажмите центр клавиши или стрелку вправо.
- Возврат в меню верхнего уровня: нажать стрелку влево. Если вы уже в главном меню, текущая программа завершит свою работу.

### Использование пера

- Начало требуемого действия (активизация пункта, выбор подменю, отображение справки, завершение программы): выбрать соответствующий пункт меню коротким нажатием или кнопку.
- Возврат в меню более высокого уровня из подменю: нажать кнопку *Стрелка назад* на панели навигации меню.
- Активизация контекстного (всплывающего) меню: выбрать требуемый пункт меню более длительным нажатием. Вы можете изменить структуру контекстного меню, см. раздел «Настройка FSC SpeedMenu».

## Структура программы

Меню содержит два раздела, которые разделены чертой или кнопкой со стрелкой.



### Меню Main

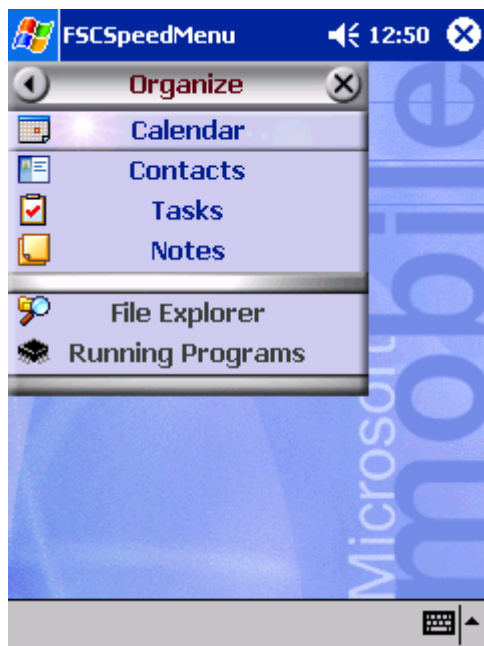
- В главном меню можно объединить в папки и подпапки часто используемые программы и документы.
- Вы можете создать до 20 главных пунктов и подпунктов.
- Полоса меню указывает, какое подменю в данный момент открыто.
- Если не хватает места для всех записей на дисплее, переместите отображаемый раздел меню. Коснитесь кнопки со стрелкой пером для прокрутки. Для быстрой прокрутки к началу или в конец главного меню задержите перо на соответствующей стрелке.

Стандартный набор пунктов *FSC SpeedMenu* в меню Main и Quick; секторы меню разделены чертами \*

### Меню Quick

- Меню быстрого доступа задумано для ваших любимых программ и документов, т. е. тех, к которым вы часто обращаетесь.
- Пункты в меню быстрого доступа видны всегда, а потому могут быть выбраны в любое время независимо от того, какое подменю выбрано в главном меню.

В этом меню можно создать пять пунктов.

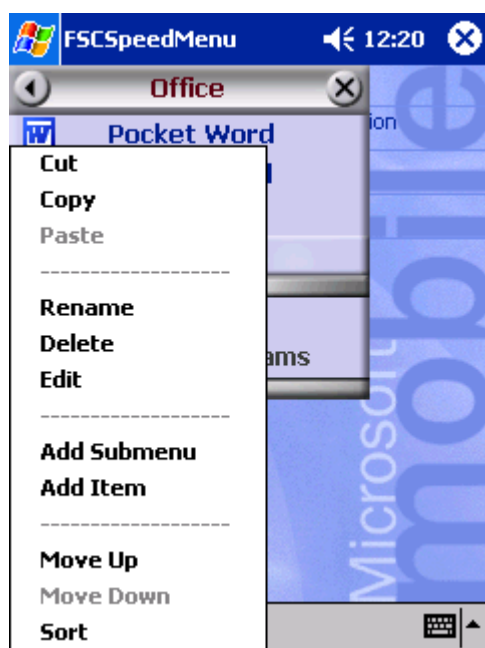


*FSC SpeedMenu*: стандартный набор пунктов в подменю *Organizer* \*

\* На этих двух рисунках показан стандартный набор пунктов, отображаемый при первом запуске *FSC SpeedMenu*. Вы можете оставить его неизменным или изменить состав в любое время.

## Настройка FSC SpeedMenu

В стандартной структуре программ (см. раздел «Структура программы») можно изменить *FSC SpeedMenu* по вашему требованию. Вы можете добавить новые пункты, переименовать или отсортировать пункты, создать подменю, переместить существующие пункты и, естественно, удалить их. В следующих разделах вы научитесь делать все это на примере.



1. Открытие контекстного меню
  - ▶ Нажмите на выбранное меню пером примерно на 1—2 с.

Контекстное меню указывает возможные действия для текущего пункта.

2. Добавление пункта
  - ▶ Нажмите *Add entry* (*Добавить пункт*) пером в контекстном меню.
  - ▶ Введите название пункта.

Новый пункт появится в меню прямо над пунктом, на котором вы активировали контекстное меню.

*FSC SpeedMenu*: стандартный набор пунктов в подменю *Organizer*



Если вы активизировали контекстное меню кнопкой со стрелкой, ваш новый пункт отобразится в конце списка в главном меню.

Обзор всех возможных действий дан в справке по *FSC SpeedMenu* в вашем КПК.

Пример настроенного *FSC SpeedMenu*



## Советы

### Активизация пункта в меню Quick сразу после запуска FSC SpeedMenu

Вам не нужно прокручивать все пункты, используйте функцию прокрутки. Поверните кнопку прокрутки или просто нажмите клавишу навигации вверх после запуска программы, чтобы сразу перейти к нижнему пункту.

### Вставка первого пункта в пустое меню

Откройте контекстное меню элементов *Separating bar* (Разделительная черта) или *Footer* (Сноска). После этого пункт добавится в меню Main или Quick.

**Вставка пункта в конец меню Main**

Если список пунктов меню Main настолько длинный, что не помещается на дисплее, в нижнем углу появляется кнопка со стрелкой (см. раздел «Структура программы»). Чтобы вставить пункт в конец этого длинного меню, сделайте следующее.

Коснитесь кнопки со стрелкой (вниз) пером и ненадолго задержите перо. При этом пункты будут прокручиваться. Когда вы дойдете до последнего пункта, стрелка станет серой и вы не сможете дальше прокручивать меню вниз. Отнимите перо ненадолго, а затем снова коснитесь стрелки. Появится контекстное меню, и вы сможете добавить новый пункт.



---

## Настройка Pocket LOOX 600

Вашему выбору изначально предлагается множество программ на КПК. Помимо этого, на КПК включены оптимальные параметры структуры меню, энергопотребления, управления памятью и безопасности.

Но, конечно, вы вправе добавлять и удалять программы и настраивать КПК по своему вкусу.

Далее поясняется, как

- оптимально управлять памятью КПК;
- настраивать аппаратные кнопки;
- настраивать меню;
- использовать функции защиты;
- задавать время и использовать будильник.

О добавлении и удалении программ см. Руководство пользователя продукта Microsoft (на прилагаемом компакт-диске «Дополнения и документация к Pocket LOOX») и документы изготовителя ПО.

Настройка *FSC SpeedMenu* описана в главе этого Руководства «Настройка FSC SpeedMenu» и в справке по *FSC SpeedMenu* в вашем КПК.

## Оптимизация энергопотребления

### Основные сведения об управлении расходом энергии

Рабочее время батареи очень зависит от используемых приложений. Учтите, что много энергии требуется на воспроизведение звуковых файлов или запись звука. Поэтому, если вы хотите несколько часов проработать на КПК от батареи, умеренно используйте такие приложения.

Обмен данными с ПК или ноутбуком также потребляет энергию батареи. Поэтому при обмене данными по возможности всегда подключайте КПК к электросети.

### Просмотр заряда батареи

- ▶ Коснитесь *Start*.
- ▶ Выберите в меню пункт *Settings*.
- ▶ Перейдите на вкладку *System*.
- ▶ Нажмите на значок *Power*.

На панели *Power supply* можно оценить заряд батареи.

Если уровень заряда очень низок, появится предупреждение. Сразу подключите Pocket LOOX 600 к электросети. Данные, размещенные в оперативной памяти, будут потеряны, если КПК выключится из-за нехватки энергии.

## Функции экономии энергии

Вы можете сэкономить энергию разными способами.

- Когда не работаете в КПК, переключайте его в режим Suspend.
- Уменьшите скорость процессора.
- Отключите подсветку дисплея, когда не работаете с КПК или используете программы, например воспроизведения звука, для которых не нужен дисплей.
- Отключите звук, уменьшите громкость или разрешите воспроизведение программами лишь специальных сигналов.

### Переключение Pocket LOOX 600 в режим Suspend (Режим ожидания)

В параметрах системы можно указать, через сколько минут бездействия КПК переключится в режим ожидания.

- ▶ Коснитесь *Start*.
- ▶ Выберите в меню пункт *Settings*.
- ▶ Перейдите на вкладку *System*.
- ▶ Нажмите на значок *Power*.
- ▶ Задайте время бездействия в минутах, через которое КПК перейдет в режим ожидания.

Переход в режим ожидания можно настроить отдельно для работы от батареи и от сети.



Если затем КПК автоматически отключится, вы всегда сможете продолжить работу с того места, где она прервалась, нажав кнопку Suspend.

### Уменьшение скорости процессора

Большинству программ не требуется высокая скорость процессора. При пониженной скорости заряд батареи расходуется экономнее, что позволит вам дольше работать.

- ▶ Коснитесь *Start*.
- ▶ Выберите в меню пункт *Settings*.
- ▶ Перейдите на вкладку *System*.
- ▶ Коснитесь значка *Processor settings*.

Следуйте инструкциям на экране.

### Отключение подсветки дисплея

В параметрах системы можно указать, через сколько минут бездействия отключится подсветка дисплея.

- ▶ Коснитесь *Start*.
- ▶ Выберите в меню пункт *Settings*.
- ▶ Перейдите на вкладку *System*.
- ▶ Коснитесь значка *Display lighting*.
- ▶ Задайте время бездействия в минутах, через которое подсветка дисплея должна отключиться, если КПК работает от батареи.

Для экономии энергии мы рекомендуем задать очень короткий отрезок времени.

- ▶ Перейдите на вкладку *Brightness*.

Здесь вы можете настроить яркость дисплея отдельно для режима работы от батареи и от сети.

Если для коррекции яркости выбрать вариант *Auto*, ваш КПК будет задавать яркость дисплея в соответствии с уровнем освещенности среды, в которой вы находитесь. В хорошо освещенном помещении яркость дисплея будет автоматически снижаться, а в темном — увеличиваться. В большинстве случаев менять автоматический режим на другой не требуется.

- ▶ Коснитесь *OK* (на панели навигации), чтобы подтвердить ввод параметра.

### Отключение звука

- ▶ Коснитесь значка громкоговорителя на панели навигации (слева от часов).

Откроется окно с настройками громкоговорителя.

- ▶ Пером переведите флажок в положение *Off*.

### Настройка громкости

- ▶ Коснитесь значка громкоговорителя на панели навигации.

Откроется окно с настройками громкоговорителя.

- ▶ Задайте уровень громкости, перетаскивая ползунок пером.

Или:

- ▶ Коснитесь *Start*.
- ▶ Выберите в меню пункт *Settings*.
- ▶ Перейдите на вкладку *Personal*.
- ▶ Коснитесь значка *Sounds & Messages*.
- ▶ Задайте уровень громкости, перетаскивая ползунок.
- ▶ Коснитесь *OK* (на панели навигации), чтобы подтвердить ввод параметра.

### Разрешение воспроизведения звука только в ответ на определенные действия

- ▶ Коснитесь *Start*.
- ▶ Выберите в меню пункт *Settings*.
- ▶ Перейдите на вкладку *Personal*.
- ▶ Коснитесь значка *Sounds & Messages*.

Под заголовком *Activate sound for* вы найдете список действий, каждому из которых присваивается определенный звук. Вы сами можете задать, какие приложения или функции должны сопровождаться звуком.

- ▶ Коснитесь пустого элемента и флажка, чтобы отметить их.
- ▶ Коснитесь отмеченного элемента и флажка, чтобы снять выделение.
- ▶ Коснитесь *OK* (на панели навигации), чтобы подтвердить ввод параметра.

### Настройка аппаратных кнопок

Кнопкам вашего КПК назначены определенные функции вроде запуска программ. Например, кнопка записи звука открывает окно записи в программе *Notes*.

Впрочем, вы можете изменить эти стандартные параметры и назначить кнопкам функции по своему вкусу.

- ▶ Коснитесь *Start*.
- ▶ Выберите в меню пункт *Settings*.
- ▶ Коснитесь значка *Buttons* на вкладке *Private*.

Откроется список аппаратных кнопок и назначенных им программ или функций. Четыре кнопки приложений отображаются в списке дважды: вы можете назначать разным приложениям эти кнопки в режимах короткого и длинного нажатия.

- ▶ Отметьте в списке кнопку, для которой вы хотите изменить привязку.
- ▶ Выберите программу, которую вы хотите назначить этой кнопке, из приведенного далее списка.
- ▶ Коснитесь *OK* (на панели навигации), чтобы подтвердить ввод параметра.

Теперь эта кнопка назначена выбранной программе.

Если вы хотите изменить работу нескольких кнопок, запишите где-нибудь их новые функции, чтобы не забыть.

## Настройка меню

Часто вызываемые программы доступны из меню Start. Вы можете настроить меню Start по своему вкусу.

- ▶ Коснитесь *Start*.
- ▶ Выберите в меню пункт *Settings*.
- ▶ Коснитесь значка *Menus* на вкладке *Private*.

Откроется список программ.

- ▶ Чтобы удалить программы из меню, щелкните флажок программы (при этом галочка исчезнет).
- ▶ Чтобы добавить программы в меню Start, отметьте флажок программы (при этом рядом появится галочка).
- ▶ Коснитесь *OK* (на панели навигации), чтобы подтвердить ввод параметра.

Вы также можете создать новое меню, которое вы можете отображать на панели задач на экране Today.

- ▶ Коснитесь *Start*.
- ▶ Выберите в меню пункт *Settings*.
- ▶ Коснитесь значка *Menus* на вкладке *Private*.
- ▶ Перейдите на вкладку *New Menu*.
- ▶ Коснитесь флажка напротив пункта *Activate 'New' popup menu*.
- ▶ Отметьте в списке приложения, которые должны отображаться в меню.
- ▶ Коснитесь *OK* (на панели навигации), чтобы подтвердить ввод параметра.

## Использование функций безопасности

### Защита паролем под управлением Windows for Pocket PC

Вы можете защитить КПК от неавторизованного доступа паролем. Тогда ваши данные будут доступны только тем, кто знает пароль.

- ▶ Коснитесь *Start*.
- ▶ Выберите в меню пункт *Settings*.
- ▶ Коснитесь значка *Password* на вкладке *Private*.
- ▶ Выберите тип пароля:
  - пароль, состоящий из 4 цифр;
  - сложный алфавитно-цифровой пароль.

#### Пароль из 4 цифр

- ▶ Коснитесь выбранной комбинации цифр на цифровой панели.
- ▶ Коснитесь *OK* (на панели навигации), чтобы подтвердить ввод параметра.

Откроется диалоговое окно.

- ▶ Подтвердите ввод, нажав *Yes*.

### Алфавитно-цифровой пароль

- ▶ Коснитесь символов пароля на клавиатуре. Пароль должен состоять минимум из 7 символов, комбинации букв в верхнем и нижнем регистре, цифр или знаков пунктуации.
- ▶ Коснитесь пером нижнего поля ввода. Повторите ввод пароля, чтобы подтвердить его.
- ▶ Коснитесь *OK* (на панели навигации), чтобы подтвердить ввод параметра.

Откроется диалоговое окно.

- ▶ Подтвердите ввод, нажав *Yes*.

Теперь ваш Pocket LOOX 600 защищен паролем.

Выключите КПК, ненадолго нажав кнопку *Suspend*.

Когда вы в следующий раз включите КПК, вам придется ввести пароль, перед тем как экран *Today* или содержимое вашей последней работы появится на дисплее.

Если вы забудете пароль, перезагрузите Pocket LOOX 600 выключателем *General Reset*.



Если КПК выключается кнопкой *General Reset*, питание от батареи также прерывается и содержимое ОЗУ стирается. Вы потеряете все данные (документы, дополнительно установленные программы, персональные параметры), которые не были сохранены на внешних носителях.

Поэтому не забывайте регулярно архивировать данные с синхронизацией (см. раздел «Синхронизация данных при помощи *ActiveSync*» или на соответствующие карты памяти (приобретаются отдельно). Вместе с Pocket LOOX 600 поставляется программа *LX Backup* для полного архивирования содержимого ОЗУ.

## Настройка защиты паролем средствами *F-Secure*

На вашем Pocket LOOX 600 установлена программа *F-Secure*, которая позволяет более тонко настроить защиту паролем. Подробные сведения о способах защиты Pocket LOOX 600 от неавторизованного доступа средствами *F-Secure* описаны в документе «Руководство пользователя *F-Secure*» на компакт-диске «Дополнения и документация Pocket LOOX».

## Установка времени

Во время начальной настройки вы устанавливаете системные часы в соответствии с местным часовым поясом.

Если позже вы захотите скорректировать часы, выполните следующее.

- ▶ Коснитесь *Start*.
- ▶ Выберите в меню пункт *Settings*.
- ▶ Перейдите на вкладку *System*.
- ▶ Коснитесь значка *Clock*.
- ▶ Вы можете скорректировать часы, переводя стрелки или вводя желаемое время.
- ▶ Коснитесь *OK* (на панели навигации), чтобы подтвердить ввод параметра.

Также вы вправе активизировать вторые часы, например, отсчитывающие время в другом часовом поясе. Это поможет вам следить за временем на территории ваших партнеров, а также помнить о «домашнем» времени, когда вы в дальней поездке.

## Функции будильника

Функции будильника КПК удобны не только тем, что позволяют просыпаться по утрам, они также могут напомнить вам о важной встрече или событии. Также вам предлагается выбрать множество сигналов тревоги.

- ▶ Коснитесь *Start*.
- ▶ Выберите в меню пункт *Settings*.
- ▶ Перейдите на вкладку *System*.
- ▶ Коснитесь значка *Clock*.
- ▶ Перейдите на вкладку *Signal*.
- ▶ Коснитесь верхнего флажка.
- ▶ Отметьте один или несколько дней недели.
- ▶ Коснитесь показаний часов.
- ▶ Вы можете скорректировать время тревоги, переводя стрелки или вводя значение.
- ▶ Коснитесь *OK* (на панели навигации), чтобы подтвердить ввод параметра.
- ▶ Коснитесь значка колокола.

Теперь вы можете задать, как ваш КПК будет вас будить или уведомлять.

- ▶ Коснитесь сброшенных флажков, чтобы отметить их.
- ▶ Коснитесь отмеченных флажков, чтобы их сбросить.

Если вы отметили *Play sound*, выберите нужный сигнал в раскрывающемся списке рядом.

- ▶ Коснитесь маленькой кнопки со стрелкой вниз рядом с надписью *Alarm1*.

Список раскроется. Для просмотра всех его элементов используйте полосу прокрутки.

- ▶ Коснитесь записи требуемого сигнала.

Сигнал будет воспроизведен.

- ▶ Коснитесь *OK* (на панели навигации), чтобы подтвердить ввод параметра.

Вы вернетесь на вкладку *Signal*, где можете ввести название или краткое описание для введенной функции тревоги.

- ▶ Коснитесь пером слова *Description*.
- ▶ Введите имя для этой функции тревоги с клавиатуры.
- ▶ Коснитесь *OK* (на панели навигации), чтобы подтвердить ввод параметра.
- ▶ Введите дополнительные сигналы тревоги аналогичным образом.





---

## Подключение и взаимодействие Rocket LOOX 600 с другими устройствами

Ваш КПК обладает широкими возможностями обмена данными с другими устройствами и способен работать в информационной сети.

Вы уже получили навыки синхронизации данных средствами *ActiveSync* по специальному кабелю в главе «Синхронизация данных при помощи *ActiveSync*». Вы можете подключить прилагаемый кабель *ActiveSync* к любому ПК или ноутбуку через USB-порт. Активный кабель *ActiveSync* для устройств с последовательным портом также доступен как аксессуар.

Кроме того, беспроводную связь можно осуществить через ИК-интерфейс или BLUETOOTH. Приобретя карты расширения (LAN, W-LAN или модем), вы можете интегрировать КПК в сети и подключиться к Интернету.

В этой главе описан беспроводный обмен информацией через:

- ИК-интерфейс;
- BLUETOOTH.

Об использовании карт LAN, W-LAN или модемов см. документацию изготовителя карты.

## Беспроводная передача данных через ИК-интерфейс

Инфракрасный интерфейс (IrDA) на левой боковине КПК позволяет передавать данные по беспроводному соединению на скорости до 115 кб/с.

Для передачи данных нужно совместить ИК-интерфейс КПК с интерфейсом парного устройства, например ПК. Между устройствами не должно быть больше 1 м. Кроме того, интерфейсы должны быть в области прямой видимости друг друга, т. е. отклоняться не более чем на 30° по горизонтали и 15° по вертикали.

Запустите программу *Infrared Receive* из меню *Programs*. КПК сразу начнет поиск парного устройства (ИК-передатчика) и проинформирует вас, если найдет его.

Если парное устройство не найдено, попробуйте развернуть КПК в другом направлении и снова запустите программу *Infrared Receive*.

## Беспроводная связь по BLUETOOTH

Поскольку в КПК встроен модуль BLUETOOTH, вы можете беспроводно связываться с любыми BLUETOOTH-устройствами, например другими КПК, ноутбуками или мобильными телефонами.

Ваш КПК является устройством первого класса мощности, т. е. его максимальная дальность связи — 100 м. На самом деле это расстояние может быть меньше из-за того, что сигнал поглощается стенами, мебелью, структурными элементами зданий и другими элементами окружающей вас среды.

BLUETOOTH поддерживает множество функций или служб (*Services*), например беспроводную печать документов, доступ в Интернет и обмен данными и почтой.

В следующих разделах вы научитесь работать с BLUETOOTH и соответствующим ПО — *PocketPlugfree*.

Подробности см. в интерактивной справке программы *PocketPlugfree*. К сожалению, на момент печати этого документа была доступна только англоязычная версия этой программы. Поэтому данные, приведенные ниже, могут отличаться от тех, что вы увидите на дисплее.

## Меры предосторожности при работе с BLUETOOTH

Выключайте BLUETOOTH, когда находитесь в больнице или вблизи от электронной медицинской системы: радиоволны, излучаемые радиокомпонентами, могут помешать работе медицинского оборудования.

Держите Pocket LOOX 600 минимум в 20 см от стимулятора сердца, содержащего радиоэлектронные компоненты.

Кроме того, радиоволны могут вызвать неприятный шум в слуховом аппарате.

Отключайте BLUETOOTH, когда находитесь в самолете или ведете машину.

Не работайте с включенным радиокомпонентом Pocket LOOX 600 вблизи горючих газов или во взрывоопасной среде (например, на бензозаправке), чтобы не вызвать воспламенения или пожара.

## Выбор места для работы по BLUETOOTH

- Мы рекомендуем работать с BLUETOOTH-компонентами в обычной среде. Другие устройства BLUETOOTH, с которыми вы хотите связаться, должны располагаться не дальше 30 м от вашего КПК.
- Устанавливайте парное устройство только на рекомендованном расстоянии. Узнайте класс выходной мощности парного устройства. Подробности см. в документации на парное устройство.
- Работайте с BLUETOOTH на расстоянии минимум 2 м от других электрических или электронных систем. Если вам доведется работать на КПК вблизи микроволновой печи, отойдите от нее минимум на 3 м, чтобы передача информации не искажалась микроволнами.
- Если у вас возникнут проблемы связи через BLUETOOTH из-за радиоприемников или иных радиоустройств, расположенных поблизости, перенесите КПК в другое место.

## Включение и выключение BLUETOOTH

На правой боковине КПК есть ползунковый выключатель BLUETOOTH. Это позволяет работать с КПК и в тех местах, где применение BLUETOOTH запрещено, например в больницах и самолетах (также см. предупреждения по этому поводу в руководствах «Техника безопасности» и «Гарантийные обязательства»). В таких местах просто переведите выключатель в положение *Off*. Это прервет работу BLUETOOTH.

## ПО PocketPlugfree для работы с BLUETOOTH

Для работы с BLUETOOTH на КПК установлена программа *PocketPlugfree*, с помощью которой вы можете осуществить беспроводное соединение КПК с другим устройством, оснащенным модулем BLUETOOTH.

*PocketPlugfree* позволяет делать следующее:

- обращаться в Интернет по модемам или мобильным телефонам с технологией BLUETOOTH;
- обращаться практически к любым устройствам, совместимым с BLUETOOTH для обмена данными, например файлами, почтой, календарными заметками или контактами;
- синхронизировать вашу информацию средствами *ActiveSync*;
- устанавливать соединения с точками доступа.

### Настройка PocketPlugfree

Когда вы запускаете *PocketPlugfree* в первый раз, стартует мастер настройки — *Setup Wizard*. Он проведет вас через все шаги начальной настройки. Сначала вы должны задать своему устройству имя и пароль. Затем выполняется аппаратный тест, чтобы выяснить работает ли компонент BLUETOOTH. После этого вы можете выбрать требуемые функции BLUETOOTH и настроить их по своему вкусу.



При работе во Франции задайте низкую мощность передачи (класс мощности 3), поскольку работа на более высокой мощности там запрещена.

- ▶ Следуйте инструкциям на дисплее.

Дополнительные сведения см. в *PocketPlugfree Help* (на вашем КПК).

### Работа с PocketPlugfree

При следующем запуске *PocketPlugfree* из меню *Start — Programs — PocketPlugfree* открывается диспетчер устройств — *Device Explorer*. В нем перечислены доступные устройства, и вы можете выбрать те из них, с которыми хотите обмениваться данными через *Device Explorer*.

На панели команд есть несколько кнопок, регулирующих работу программы.

- ▶ Следуйте инструкциям на дисплее.



---

## Аксессуары и дополнительные компоненты

Дополнительные компоненты, например модуль GPRS/GSM, расширят функциональные возможности вашего КПК. С модулем GPRS/GSM вы сможете звонить, отправлять и получать электронные сообщения и посещать web- и wap-сайты прямо с вашего КПК. Эргономично расположенные микрофон и динамик на вашем Pocket LOOX 600 делают телефонный разговор таким же комфортным, как и при использовании обычного сотового телефона. Кроме того, GPRS/GSM-модуль включает в себя головную гарнитуру, которая позволит вам звонить или слушать музыку, не беспокоя окружающих.

Кроме того, вы можете поставить дополнительный аккумулятор, второй батарейный отсек на КПК. Это значительно увеличит время непрерывной работы Pocket LOOX 600.

Дополнительная клавиатура полезна при вводе больших объемов текста.

Кабель ActiveSync позволит вам обмениваться данными с другими устройствами по последовательному порту.





---

## Устранение неполадок

Если при работе с вашим КПК произошли какие-то сбои, посмотрите причины неполадок, описанные в этой главе. Если проблемы не устранены, попробуйте сделать следующее:

- ▶ запишите по порядку действия и условия, при которых произошла неполадка;
- ▶ выключите КПК;
- ▶ свяжитесь со своим продавцом в магазине или с нашей «горячей линией».

### Установка нового ПО

Полную информацию об установке дополнительного ПО см. в Руководстве пользователя на компакт диске «Дополнения и документация Pocket LOOX».

При установке программ и драйверов некоторые важные файлы могут быть переписаны или изменены. Чтобы получить доступ к оригинальным файлам при возникновении проблем, сделайте их резервную копию до начала установки (подробности см. в разделах «Синхронизация данных при помощи ActiveSync» и «Резервное копирование при помощи программы LX Backup»).

### Дата или время на КПК не верны

- ▶ Коснитесь *Start*.
- ▶ Выберите в меню пункт *Settings*.
- ▶ Перейдите на вкладку *System*.
- ▶ Коснитесь значка *Clock*.
- ▶ Вы можете скорректировать время, переводя стрелки или вводя значение.
- ▶ Коснитесь *OK* (на панели навигации), чтобы подтвердить ввод параметра.

### Дисплей КПК не включается

**Выключена подсветка дисплея**

- ▶ Нажмите и удерживайте более секунды кнопку *Suspend*.

### Текст на дисплее КПК неразборчив

**Световые блики**

- ▶ Поворачивайте КПК, пока текст на дисплее не станет разборчивым.

### КПК выключается

**Если КПК долго работает только на аккумуляторе, то при низком уровне заряда батареи КПК переключается в режим ожидания.**

- ▶ Подключите сетевой адаптер питания для зарядки аккумулятора.
- ▶ Нажмите кнопку *Suspend*.

## **КПК не загружается после включения**

КПК не загружается после включения по следующим возможным причинам.

### **Аккумулятор разряжен**

- ▶ Замените аккумулятор.
- ▶ Подключите сетевой адаптер к подставке с КПК.
- ▶ Проверьте правильность подключения адаптера питания к подставке.
- ▶ Проверьте правильность подключения сетевого кабеля к адаптеру и к электрической сети. Индикатор на сетевом адаптере должен загореться.

Когда аккумулятор зарядится, индикатор замигает зеленым цветом.

### **Неправильно подключен сетевой адаптер**

- ▶ Выключите КПК.
- ▶ Проверьте правильность подключения адаптера питания к КПК.
- ▶ Проверьте правильность подключения сетевого кабеля к адаптеру и к электрической сети.
- ▶ Снова включите КПК.



## КПК перестал работать

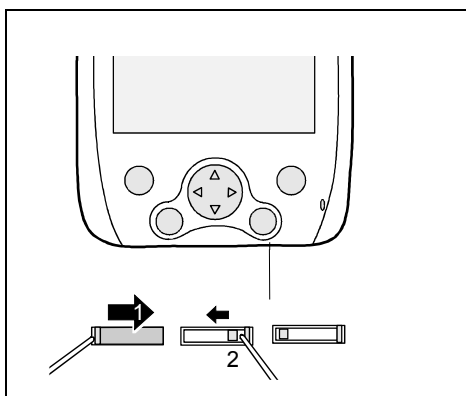
КПК перестал работать по следующим причинам.

### Неисправность вызвана программой

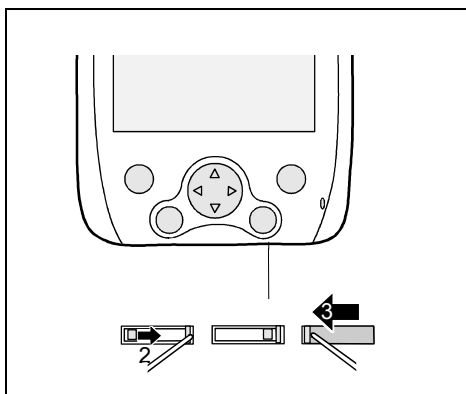
- ▶ Перезагрузите КПК (программная перезагрузка)
- или
- ▶ перезагрузите КПК выключателем General Reset (Общая перезагрузка).



При общей перезагрузке КПК ваши данные будут удалены!



- ▶ Пером переместите вправо крышку так, чтобы открыть доступ к выключателю General Reset (1).
- ▶ Пером переместите влево переключатель General Reset (2): ваш КПК выключится.



- ▶ После непродолжительной паузы пером переместите вправо переключатель General Reset (2): через несколько секунд ваш КПК начнет загружаться.



Приблизительно через секунду на дисплее появится изображение и раздастся звуковой сигнал.

- ▶ Переместите крышку в закрытое положение.



Если устройство выключено переключателем General Reset, значит все содержимое оперативной памяти будет утеряно. Это означает, что вы потеряете все данные (документы, дополнительно установленные программы, персональные настройки), которые вы не успели сохранить.

Поэтому не забывайте периодически производить резервное копирование данных в память компьютера («Синхронизация данных при помощи ActiveSync») или на карту памяти (карта доступна в качестве аксессуара). С помощью программы *LX Backup* вы сможете сделать резервную копию содержимого оперативной памяти.

### Батарея истощена

- ▶ Присоедините сетевой адаптер к КПК для зарядки аккумулятора.
- или
- ▶ присоедините сетевой адаптер к подставке и вставьте туда КПК для зарядки аккумулятора.

## Батарея разряжается слишком быстро

### Батарея переохлаждена или перегрета

- ▶ Поместите КПК в среду с нормальной температурой.

Если время непрерывной работы от аккумулятора крайне мало, возможно, что батарея разрядилась и требует замены в техническом центре. Свяжитесь с нашей «горячей линией», и вас направят в ближайший сервисный центр.

## Кнопка Suspend не реагирует на нажатия

### Вы слишком долго держите кнопку Suspend при включении или выключении КПК

- ▶ Нажмите и кратковременно удерживайте кнопку Suspend, пока КПК не включится или не выключится.

## Звук нет или он чуть слышен

### Проверьте правильность установки громкости

- ▶ Коснитесь значка динамика на панели навигации и установите громкость звука с помощью ползунка. Убедитесь, что звук включен (установлен флажок *On*).

Или:

- ▶ Коснитесь *Start*.
- ▶ Выберите пункт меню *Settings*.
- ▶ Перейдите на вкладку *Personal*.
- ▶ Коснитесь значка *Sounds & Messages*.
- ▶ Установите желаемую громкость с помощью ползунка.
- ▶ Коснитесь *OK* (на панели навигации), чтобы подтвердить ввод параметра.

### Контакт с «горячей линией»/справочной службой

Если вы не можете разрешить проблемы, связанные с работой вашего КПК, пожалуйста, свяжитесь с нашей «горячей линией». Подробности см. в руководствах «Техника безопасности» и «Гарантийные обязательства». Перед тем как связаться с нами, подготовьте следующую информацию:

- наименование модели и серийный номер КПК. Серийный номер находится на наклейке на задней стенке КПК;
- заметки обо всех сообщениях на дисплее и звуковых сигналах;
- все изменения в программной и аппаратной части, произведенные с момента покупки КПК;
- конфигурация вашей системы и сведения о периферийном оборудовании, подключенном к системе (например, клавиатура);
- контактная информация о продавце.



---

# Технические характеристики

## Рocket LOOX 600

Процессор	Прикладной процессор Intel PXA250 с технологией Intel® XScale™, частота 400 МГц
Основная память	64 Мб ОЗУ, 32 Мб ОЗУ
Возможные модули	Платы CompactFlash: LAN, wLAN, GPS, память, Microdrive, модем, камера, VGA. SD/MMCard: память. Подключаемые: GPRS, вторая батарея (литиево-полимерная)

### Электрические характеристики

Соответствие стандартам	CE, FCC часть 15, класс B, EN60950
Класс защиты	III
Максимальное потребление энергии (КПК включен с заряжаемой батареей)	12 Вт

### Дисплей

Диагональ	Полупрозрачный ЖК-дисплей, разрешение 240 x 320 точек, 65 536 цветов
Размеры (Ш x В)	53,6 x 71,5 мм; шаг пикселей 0,22 мм

### Слоты

SD/MMCard	1
CF типа I и II	1

### Порты

Встроенный микрофон и громкоговоритель	
Разъем для наушников	3,5 мм
USB-порт / Последовательный порт	USB 1.1 / RS232
ИК-интерфейс	IrDA 115 кб/с
BLUETOOTH	Класс 1, голос и данные

### Условия среды

Класс среды 3K2, 2K2	DIN IEC 721 EN 60721
Класс корпуса 7M2	DIN IEC 721 EN 60721
Температура:	
рабочая (3K2)	5 ... 40 °C
транспортировки (2K2)	-25 ... 60 °C

## Технические характеристики

---

### Размеры

Ширина/глубина/высота	132/82/17 мм
Вес	Примерно 166 г без модулей расширения

### Батарея

Номинальная емкость	1520 мАч
Время зарядки (без работы)	Макс. 4 ч
Время работы от батареи	до 15 ч до 300 ч в режиме ожидания

### Адаптер питания

• Номинальное напряжение сети	100 — 240 В (автоселект)
• Частота	50 — 60 Гц (автоселект)
• Номинальное напряжение после адаптера	5 В ± 5%
• Макс. номинальный ток	2,4 А

Вы в любой момент можете заказать дополнительный адаптер или шнур питания.

---

# Указатель

## В

BLUETOOTH, 50  
включение, 51  
выбор места работы, 50  
выключение, 51  
ПО PocketPlugfree, 51  
ползунковый переключатель, 13

## С

CE маркировка, 5

## F

FCC, требования, 6  
FSC Speed, кнопка  
включение, 17  
FSC SpeedMenu, 35  
клавиша навигации, 35  
кнопка прокрутки, 35  
меню Main, 36  
меню Quick, 36  
настройка, 38  
перо, 36  
работа, 35  
структура программы, 36  
устранение неисправностей и полезные  
советы, 39

## G

General Reset, переключатель, 15, 19  
GPRS, модуль, 53

## P

Pocket PC  
аппаратные кнопки, 44  
будильник, 47  
включение, 17  
выключается (неисправность), 55  
выключение, 17  
настройка, 41  
настройка меню Start, 45  
не загружается после включения, 56  
оптимизация энергопотребления, 41  
очистка, 7  
перестал работать, 57  
подготовка к работе, 13  
подключение к другим устройствам, 49

подключение напрямую, 32  
работа, 11, 20  
работа в пути, 33  
работа в сети, 49  
работа одной рукой, 35  
работа с кнопками приложений, 22  
работа с кнопкой навигации, 20  
работа с кнопкой прокрутки, 21  
работа с пером, 20  
технические характеристики, 61  
транспортировка, 32  
установка времени, 46  
функции безопасности, 45  
PocketPlugfree, 51  
настройка, 51  
работа, 51

## U

USB, адаптер, 53

## A

Адаптер питания, подсоединение, 13  
Аксессуары, 53  
Аппаратные кнопки, настройка, 44

## Б

Батареи  
вставка, 26, 55  
переработка, 5  
самопроизвольная разрядка, 6  
утилизация, 5  
хранение, 6  
Батарея  
разряжается, 58  
технические характеристики, 62  
Беспроводная передача данных, 49  
Будильник, 47

## В

Включение/выключение, 17  
Восстановление данных, 19  
Время  
неправильное, 55  
установка, 46  
Второй батарейный отсек, 53

## Указатель

---

### Г

Горячая линия/справочная служба, 59  
Громкость, 43

### Д

Данные, синхронизация, 26  
Дата, неправильная, 55  
Дата/Время неправильные, 55  
Дисплей  
    не включается, 55  
    очистка, 7  
    световые блики, 55  
    текст неразборчив, 55  
Дополнительные компоненты, 53  
Дополнительные модули, крепление, 13

### З

Запись звука, кнопка, 13, 23  
Звук  
    еле слышен, 58  
    оптимальное воспроизведение, 44  
    отключение, 43  
Знаки и символы, 3

### К

Карта расширения  
    боковой разъем, 30  
    верхний разъем, 30  
    вставка, 29  
    разъем CF, 30  
    разъем SD, 30  
    удаление, 30  
Карты расширения, 29  
Карты расширения, CF, 13  
Клавиатура  
    очистка, 7  
    расширенная, 53  
Кнопка FSC Speed  
    включение, 17  
Кнопка Suspend  
    не реагирует, 58  
Компоненты, дополнительные, 53

### Л

Летнее время, 55

### М

Маркировка CE, 5  
Меню Start, настройка, 45

Микрофон, 23  
Модуль GPRS, 53

### Н

Нет звука, 58

### О

Общая перезагрузка, переключатель, 15, 19  
Очистка, 7  
Ошибки, исправление, 55

### П

Первый запуск, 15  
    настройка часового пояса, 16  
    переключатель General Reset, 15  
    сенсорный экран, 15  
    экран Today (Сегодня), 16  
Передача данных  
    BLUETOOTH, 50  
    беспроводная, 49  
    инфракрасный интерфейс, 49  
Перезагрузка, программная, 13, 18  
Переключатель общей перезагрузки, 15  
Переработка, 5  
Перо, 13  
ПО  
    обзор, 9  
    первая установка, 55  
    установка нового ПО, 55  
Подготовка к работе  
    основные приемы работы, 16  
    первый запуск, 13, 15  
    подсоединение адаптера питания, 13  
Подсветка дисплея, 22, 43  
Потеря данных, 19  
Приемы работы, основные, 16  
Программная перезагрузка, 13, 18  
Путешествия, Pocket PC, 33

### Р

Работа Pocket PC, 11  
Разъем для дополнительных модулей, 13  
Разъем для наушников, 13  
Режим ожидания, 17  
    включение, 17  
    выключение, 17

### С

Самопроизвольная разрядка, 6



Связь  
  BLUETOOTH, 50  
Сенсорный экран, настройка, 15  
Советы, 55  
Совместимость устройств класса В, 6

**Т**

Техника безопасности, 4  
Технические характеристики, 61  
  Rocket PC, 61  
  адаптер питания, 62  
  батарея, 62  
  блок питания, 62  
Транспортировка, 32  
Требования FCC, 6

**У**

Уменьшение скорости процессора, 42  
Условные обозначения, 3  
Устранение неполадок, 55

Утилизация, 5

**Ф**

Функции безопасности, 45

**Х**

Хранение батарей, 6

**Ч**

Часовой пояс, 16

**Э**

Экономия электроэнергии, 4, 42  
Экран Today (Сегодня), 16  
Экран слишком яркий, 55  
Электромагнитная совместимость, 5  
Электропитание, заряд батареи, 41  
Электроэнергия, экономия, 4